



# MASTER VALUE LEDs pot LV

## MAS LED spot VLE D 5.5-35W MR16 827 36D

Sağladığı sıcak, halojen/enkandesan benzeri ışık ile MASTER LEDspot MR16 , konaklama sektöründeki spot ve genel aydınlatma uygulamaları için ideal bir LED dönüşüm alternatifidir. Özellikle ışığın her zaman açık kaldığı resepsiyon bölümleri, lobiler, koridorlar, merdivenler ve duşlar gibi ortak alanlar için çok uygundur. Dayanıklı olarak tasarlanan MASTER LEDspot MR16, hassas tanımlı bir ışın yayılımı için 24° ışın açısına sahiptir. Işında UV veya IR olmaması, ısıya duyarlı nesnelerin (gıda, organik malzeme, boya, vb.) aydınlatılması açısından uygun bir özelliktir.

### Güvenlik ve uyarılar

- Operating temperature range is between -20° C and 45° C ambient
- Only to apply in dry or damp locations and most of open fixtures with lamp-holders that offer sufficient space (10 mm free air space)
- Not intended for use with emergency light fixtures or exit lights

### Ürün veri

Genel Bilgiler		Işık Yoğunluğu (Nom)	
Kapak Tabanı	GU5.3 [ GU5.3]	Renk Kodlaması	Sıcak beyaz (WW)
EU RoHS ile uyumludur	Evet	Renk Sıcaklığı (Nom)	2700 K
Nominal Kullanım Ömrü (Nom)	25000 h	Aydınlatma Verimi (nominal) (Nom)	81,82 lm/W
Anahtar Döngüsü	50000X	Renk Tutarlılığı	<6
Teknik Tür	5.5-35W	Renksel Geriverim İndeksi (Nom)	80
Işık Teknik Ayrıntıları		Nominal Kullanım Ömrü Sonundaki LLMF (Nom)	70 %
Renk Kodu	827 [ CCT - 2700K]	90° Konide Işık Akısı (Nominal)	450 lm
Beam Angle (Nom)	36°		
Işık Akısı (Nom)	450 lm		

# MASTER VALUE LEDspot LV

Çalıştırma ve Elektrikle İlgili Bilgiler	
Giriş Frekansı	- Hz
Power (Rated) (Nom)	5,5 W
Lamba Akımı (Nom)	630 mA
Güç Eşleniği	35 W
Başlangıç Saati (Nom)	0,5 s
%60 Işığa Kadar Isınma Süresi (Nom)	0.5 s
Güç Faktörü (Nom)	0.8
Voltaj (Nom)	ac Electronic 12 V

Sıcaklık	
Muhafaza Maksimum (Nom)	95 °C

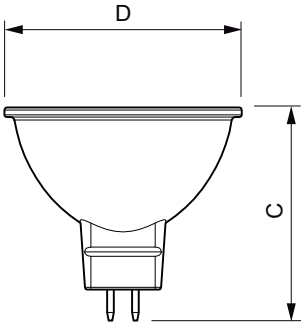
Kontroller ve Dimming	
Dim Edilebilir	Evet

Onay ve Uygulama	
Enerji Verimliliği Etiketleri (EEL)	A+

Vurgu Aydınlatmasına Uygun	Yes
Enerji Tüketimi kWh/1000 sa	7 kWh

Ürün Verileri	
Tam ürün kodu	871869670823100
Sipariş ürün adı	MAS LED spot VLE D 5.5-35W MR16
	827 36D
EAN/UPC - Ürün	8718696708231
Sipariş kodu	70823100
Numeratör - Paket Başına Miktar	1
Numeratör - Büyük kutu başına paket sayısı	10
Malzeme No. (12NC)	929001325902
Net Ağırlık (Parça Başı)	0,045 kg

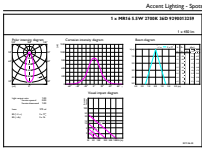
## Boyutlu çizim



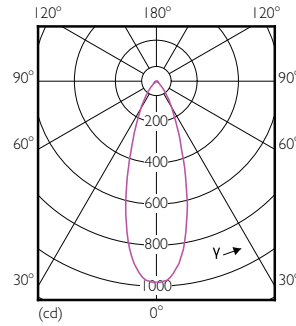
MR16 12V 5W-35W 380lm 36D 2700K GU5.3 D

Product	D	C
MAS LED spot VLE D 5.5-35W MR16 827 36D	50,5 mm	45 mm

## Fotometrik bilgi



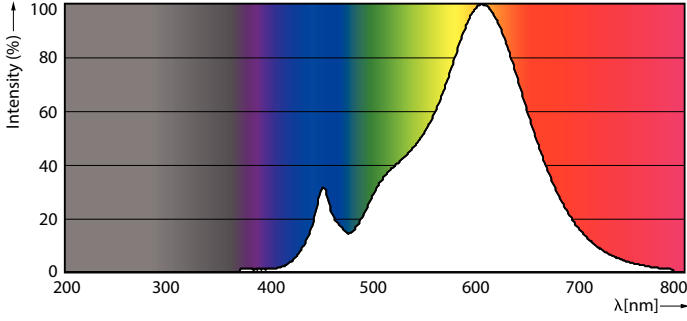
MAS VLE LEDspotLV 35W GU5-3 827 36D MR16



MAS VLE LEDspotLV 35W GU5-3 827 36D MR16

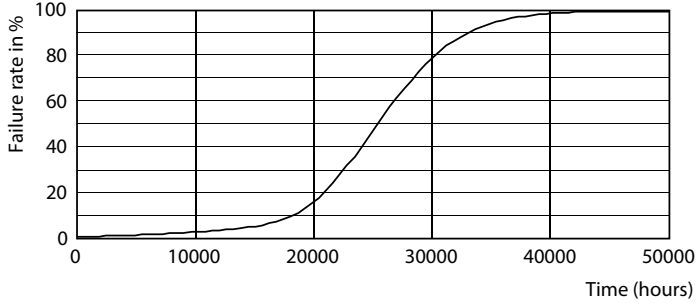
# MASTER VALUE LEDspot LV

## Fotometrik bilgi

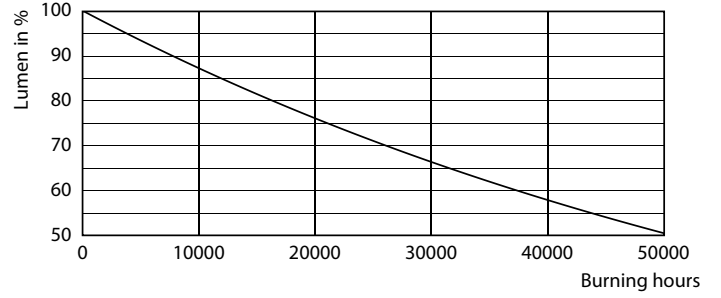


MAS VLE LEDspotLV 35W GU5-3 827 36D MR16

## Kullanım Ömrü



MAS VLE LEDspotLV 35W GU5-3 827 36D MR16



MAS VLE LEDspotLV 35W GU5-3 827 36D MR16

