

PHILIPS

Lighting



MASTER LEDspot LV AR111

MAS LEDspotLV D 15-75W 930 AR111 40D

Sıcak halojen benzeri bir vurgu ışını sağlayan MASTER LEDspot LV AR111, otel ve perakende sektöründe spot ve genel aydınlatma uygulamaları için ideal bir değiştirme çözümüdür. Mağazalarda, restoranlarda, otellerde ve özellikle galerilerde, sergilerde ve müzelerdeki yaratıcı avizeli aydınlatma uygulamaları gibi ışığın sürekli açık olduğu genel aydınlatmalar için özellikle uygundur. Sağlam tasarımlı MASTER LEDspot LV AR111, açıkça tanımlanmış bir ışın yayılması için çeşitli ışın açıları sunar. Işınında UV veya IR yoktur ve ısıya duyarlı nesnelerin (gıda, organik malzemeler, tablolar vb.) aydınlatılması için uygundur. Patentli akıllı sürücü, mevcut elektromanyetik ve elektronik halojen trafoların geniş kısmıyla uyumluluk sağlar. MASTER LEDspot LV AR111 muazzam enerji tasarrufu sunar ve parlaklığı azaltmadan bakım maliyetlerini en aza indirir.

Ürün veri

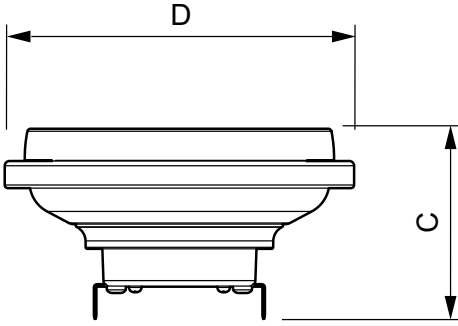
Genel Bilgiler		Aydınlatma Verimi (nominal) (Nom)	
Kapak Tabanı	G53 [G53]	Aydınlatma Verimi (nominal) (Nom)	54,00 lm/W
EU RoHS ile uyumludur	Evet	Renk Tutarlılığı	<3
Nominal Kullanım Ömrü (Nom)	40000 h	Renksel Geriverim İndeksi (Nom)	90
Anahtar Döngüsü	50000X	Nominal Kullanım Ömrü Sonundaki LLMF (Nom)	70 %
Teknik Tür	15-75W	90° Konide Işık Akısı (Nominal)	810 lm
Işık Teknik Ayrıntıları		Çalıştırma ve Elektrikle İlgili Bilgiler	
Renk Kodu	930 [CCT - 3000K]	Giriş Frekansı	- Hz
Beam Angle (Nom)	40 °	Power (Rated) (Nom)	15 W
Işık Akısı (Nom)	810 lm	Lamba Akımı (Nom)	1800 mA
Işık Yoğunluğu (Nom)	1450 cd	Güç Eşleniği	75 W
Renk Kodlaması	Beyaz (WH)	Başlangıç Saati (Nom)	0,5 s
Renk Sıcaklığı (Nom)	3000 K	%60 Işığa Kadar Isınma Süresi (Nom)	0,5 s
		Güç Faktörü (Nom)	0,7

MASTER LEDspot LV AR111

Voltaj (Nom)	12 V
Sıcaklık	
Muhafaza Maksimum (Nom)	74 °C
Kontroller ve Dimming	
Dim Edilebilir	Evet
Onay ve Uygulama	
Enerji Verimliliği Etiketleri (EEL)	A
Vurgu Aydınlatmasına Uygun	Yes
Enerji Tüketimi kWh/1000 sa	17 kWh

Ürün Verileri	
Tam ürün kodu	871869651502000
Sipariş ürün adı	MAS LEDspotLV D 15-75W 930 AR111 40D
EAN/UPC - Ürün	8718696515020
Sipariş kodu	51502000
Numeratör - Paket Başına Miktar	1
Numeratör - Büyük kutu başına paket sayısı	6
Malzeme No. (12NC)	929001170502
Net Ağırlık (Parça Başı)	0,160 kg

Boyutlu çizim

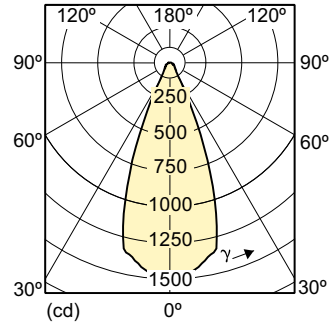
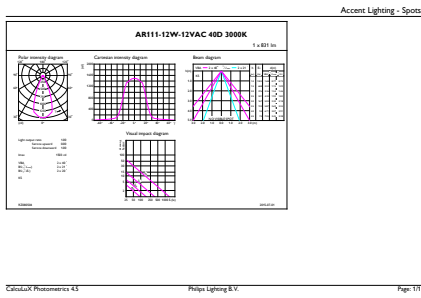


LED D 15-75W 930 AR111 40D

Product

MAS LEDspotLV D 15-75W 930 AR111 40D

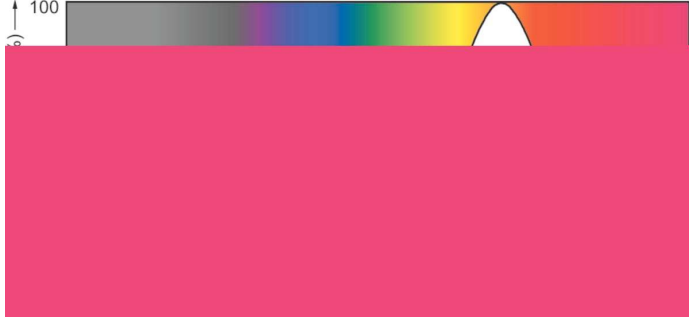
Fotometrik bilgi



MASTER LEDspot LV AR111 75W G53 930 40D

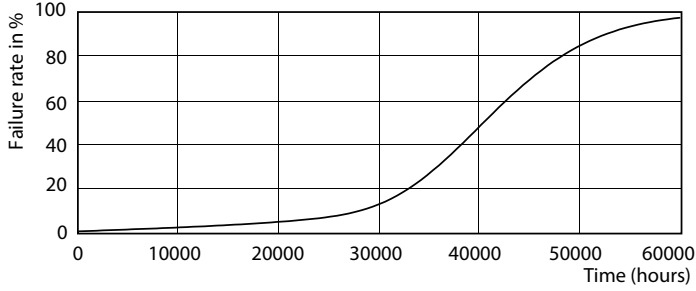
MASTER LEDspot LV AR111

Fotometrik bilgi

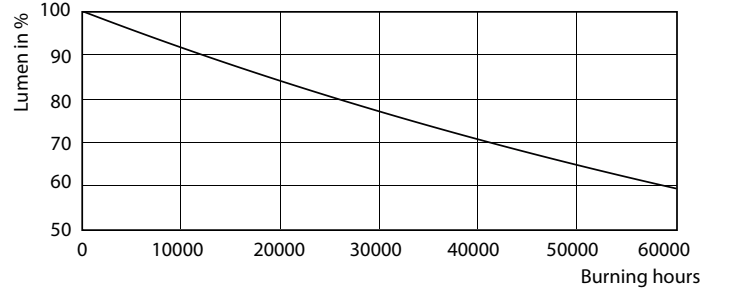


SDPO_LEDspotL_0028-Spectral Power distribution

Kullanım Ömrü



MASTER LEDspotLV AR111 75W G53 940 40D



MASTER LEDspotLV AR111 75W G53 940 40D

