

PHILIPS

Lighting



MASTERColour CDM-T Elite

MASTERColour CDM-T Elite 100W/930 G12 1CT/12

Tek uçlu, çok yüksek verimli, uzun kullanım ömürlü Seramik Metal Halojenür deşarj lambası, yüksek renksel geriverimli keskin beyaz parlıtlı ışık üretir

Güvenlik ve uyarılar

- Test sırasında bile yalnızca tamamen kapalı aydınlatma armatürlerinde kullanın (IEC61167, IEC 62035, IEC60598)
- Aydınlatma armatürü, lamba kırılrsa bile sıcak lamba parçalarını kendi içinde tutabilmelidir
- Yalnızca elektronik kontrol tertibatlarıyla kullanın. 35W ve 70W lambalar da elektromanyetik tertibat kullanabilir.
- Kontrol tertibatı kullanım-ömürü-sonu koruması içermelidir (IEC61167, IEC 62035)
- Lamba kırılmasının sağlığını üzerinde herhangi bir olumsuz etkisi olmayacağını söylemek pek de mümkün değildir. Bir lamba kırıldığında, odayı 30 dakika süreyle havalandırın ve kırık parçaları tercihen eldiven kullanarak toplayın. Bunları ağzı kapalı bir plastik torbaya koyun ve geri dönüşüm için size en yakın atık toplama merkezine götürün. Elektrikli süpürge kullanmayın.

Ürün veri

Genel Bilgiler		Lümen Sürekliliği 12.000 sa (Nom)	
Kapak Tabanı	G12 [G12]	Lümen Sürekliliği 10000 sa (Nom)	87 %
Çalışma Konumu	UNIVERSAL [Evrensel]	Lümen Sürekliliği 2000 sa (Nom)	95 %
%5 Anzaya Kadar Kullanım Ömrü (Nom)	12000 h	Lümen Sürekliliği 4000 sa (Nom)	93 %
%10 Anzaya Kadar Kullanım Ömrü (Nom)	14000 h	Lümen Sürekliliği 5000 sa (Nom)	92 %
%20 Anzaya Kadar Kullanım Ömrü (Nom)	16000 h	Renk Türü Koordinatı X (Nom)	0,432
%50 Anzaya Kadar Kullanım Ömrü (Nom)	20000 h	Renk Türü Koordinatı Y (Nom)	0,399
HID Ansi Kodu	C191/E	Renk Sıcaklığı (Nom)	3000 K
Işık Teknik Ayrıntıları		Aydınlatma Verimi (nominal) (Nom)	110 lm/W
Renk Kodu	930 [CCT - 3000K]	Renksel Geriverim İndeksi (Min)	89
Işık Akısı (Nominal) (Nom)	11000 lm	Renksel Geriverim İndeksi (Nom)	92
Renk Kodlaması	Sıcak beyaz (WW)	Çalıştırma ve Elektrikle İlgili Bilgiler	
Lümen Sürekliliği 1000 sa (Nom)	97 %	Güç (Nominal) (Min)	100.0 W

MASTERCcolour CDM-T Elite

Power (Rated) (Nom)	100,1 W
Lamba Akımı Beklemesi (Maks)	1,8 A
Ateşleme Besleme Voltajı (Maks)	198 V
Ateşleme Pik Voltajı (Maks)	4500 V
Ateşleme Besleme Voltajı (Min)	198 V
Yeniden Ateşleme Süresi (Dak) (Maks)	15 min
Ateşleme Süresi (Maks)	30 s
Voltaj (Maks)	94 V
Voltaj (Min)	82 V
Voltaj (Nom)	88 V

Kontroller ve Dimming

Dim Edilebilir	Hayır
%90 Bekleme Süresi (Maks)	3 min

Mekanik Ayrıntılar ve Muhafaza

Lamba Kaplaması	Şeffaf
-----------------	--------

Onay ve Uygulama

Enerji Verimliliği Etiketleri (EEL)	A+
Cıva (Hg) İçeriği (Nom)	10,1 mg
Enerji Tüketimi kWh/1000 sa	110 kWh

UV

Pet (Niosh) (Min)	8 h/500lx
Hasar Faktörü D/fc (Maks)	0,2

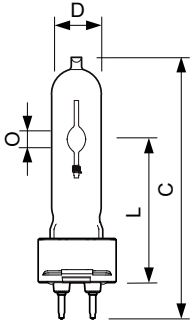
Aydınlatma Armatürü Tasarım Gereklilikleri

Lamba Sıcaklığı (Maks)	550 °C
Kapak Tabanı Sıcaklığı (Maks)	250 °C
Yapışma Sıcaklığı (Maks)	350 °C

Ürün Verileri

Tam ürün kodu	872790087169200
Sipariş ürün adı	MASTERCcolour CDM-T Elite 100W/930 G12 1CT/12
EAN/UPC - Ürün	8727900871692
Sipariş kodu	87169200
Numeratör - Paket Başına Miktar	1
Numeratör - Büyük kutu başına paket sayısı	12
Malzeme No. (12NC)	928183205125
Net Ağırlık (Parça Başı)	0,030 kg
ILCOS Kodu	MT/UB-100/930-H-G12-21/100

Boyutlu çizim

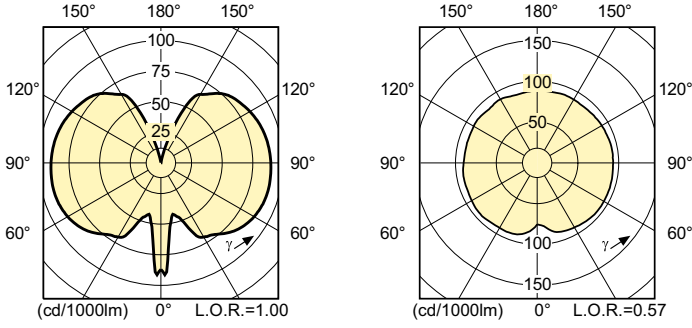


CDM-T Elite 100W/930 G12

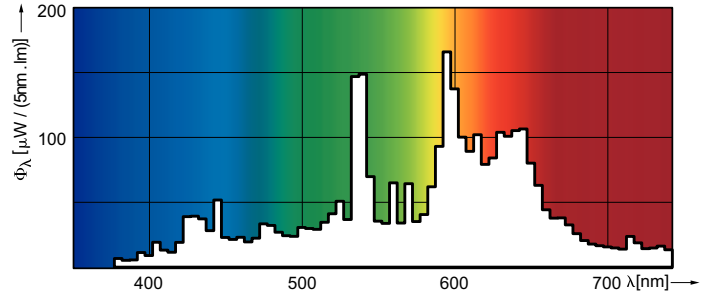
Product	D (max)	O	L (min)	L (max)	L	C (max)
MASTERCcolour CDM-T Elite 100W/930 G12 1CT/12	20 mm	8,5 mm	55 mm	57 mm	56 mm	110 mm

MASTERColour CDM-T Elite

Fotometrik bilgi

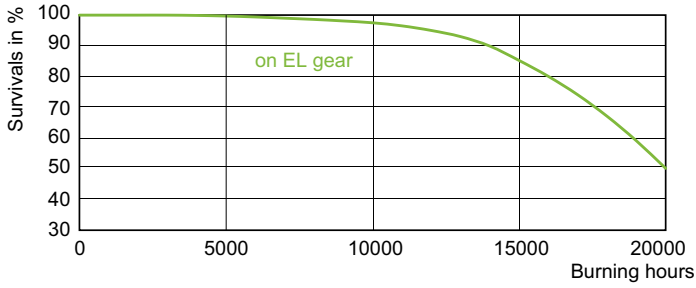


LDLE_CDM-T-E_0006-Light distribution diagram



LDPO_CDM-T-E_100W_930-Spectral power distribution Colour

Kullanım Ömrü



LDLE_CDM-T-E_0006-Life expectancy diagram

