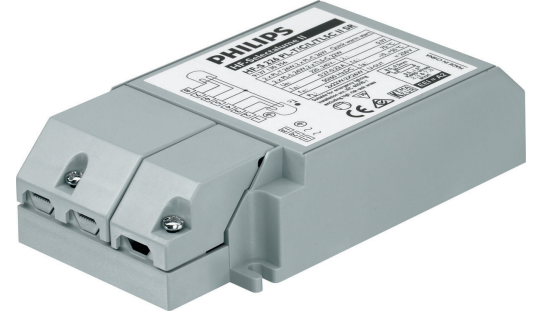


PHILIPS

Lighting



HF-Selectalume II for PL-T/C Strain Relief

HF-S 1/226 PL-T/C II SR 220-240V 50/60Hz

HF-Selectalume II bağımsız modeli, enerji tasarrufu, sistem esnekliği ve rakipsiz performans için yüksek oranda farklı teknolojisiyle en uygun maliyetli, güvenilir, ince ve hesaplı floresan çözümdür. Maliyet tasarrufu sağlayan HF-Selectalume II PLTC SR tüm ilgili uluslararası güvenlik ve performans standartlarını karşılayan sağlam bir tasarıma sahiptir. HF-S II gerilim azaltma işlevi özellikle PL-T/C ampuller için en uygun hale getirilmiştir. HF-Selectalume II, spot, yukarıdan aydınlatma ve gömme aydınlatma armatürleri gibi ofis, mağaza, sanayi, otel, restoran uygulamalarında ve diğer uygulamalarda geniş ölçüde kullanılan iç mekan aydınlatma armatürleriyle birlikte kullanım içindir.

Ürün veri

Genel Bilgiler	
Uygulama Kodu	II SR
Tür Modeli	SR
Lamba Türü	PL-T/C/L/TL5C
Lamba Sayısı	2 parça/birim
MCB'deki Ürün Sayısı (16A Tür B) (Nom)	28
Otomatik Yeniden Başlatma	Yes
Çalıştırma ve Elektrikle İlgili Bilgiler	
Giriş Voltajı	220 to 240 V
Giriş Frekansı	50 ila 60 Hz
Çalışma Frekansı (Nom)	45 kHz
Tepe Faktörü (Nom)	1,7
%100 Yükte Güç Faktörü (Nom)	0,95
Ön Isıtma Süresi	1,93 s
Şebeke Voltajı Performansı (AC)	202...254V
Şebeke Voltajı Güvenliği (AC)	198...264V
Toprak Kaçak Akımı (Maks)	0,5 mA
Ani Akım Genişliği	0,25 ms
Balast Faktörü (Nom)	1
Güç Kayıpları (Nom)	4,25 W
Ani Akım Tepe Değeri (Maks)	18 A
Kablolama	
Konnektör Türü Giriş Terminaleri	WAGO 250 connector [Suitable for manual wiring]
Konnektör Türü Çıkış Terminaleri	WAGO 250 connector [Suitable for manual wiring]
Sıcak Kablolama Kablo Uzunluğu	1 m
Kablo Şerit Uzunluğu	8,5-9,5 mm
Çift armatür Ana/Bağımlı	- [not specified]
Giriş Terminali Kesiti	0,75-1,50 mm ²

HF-Selectalume II for PL-T/C Strain Relief

Çıkış Terminali Kesiti	0.75-1.50 mm ²
Soğuk Ortam Çıkış Kabloları Kablo Kapasitesi - Toprak (Nom)	100 pF
Düz Çıkış Kabloları Kablo Kapasitesi - Toprak (Nom)	100 pF

Sistem özellikleri

Nominal Balast Lamba Gücü	26 W
Nominal Lamba Gücü (PL-T/C'de)	2x26/26 W
PL-T/C'deki Sistem Gücü	50.2/26.87 W
PL-T/C'deki Güç Kaybı	4.7/3.18 W
PL-T/C'deki Lamba Gücü	45.4/23.8 W

Sıcaklık

Ortam Sıcaklığı (Maks)	50 °C
Ortam Sıcaklığı (Min)	-25 °C
Depolama (Maks)	80 °C
Depolama (Min)	-40 °C
Muhafaza Ömrü (Nom)	75 °C
Muhafaza Maksimum (Maks)	75 °C

Mekanik Ayrıntılar ve Muhafaza

Muhafaza	L 125.5x67.8x32.0
----------	-------------------

Acil Durumda Çalıştırma

60 Saniye Sonraki Nominal Işık Çıkışı	100% of EBLF
Normal Çalışma Voltajı (DC)	220-240 V
Pil Voltajıyla Garantili Çalışma	276-275 V

Pil Voltajıyla Garantili Ateşleme	186-275 V
Acil Durum Balast Lümen Faktörü (EBLF) (Nom)	100 %
5 Saniye Sonraki Nominal Işık Çıkışı	50% of EBLF

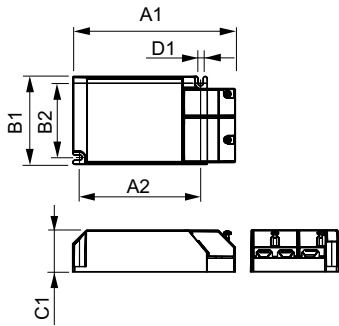
Onay ve Uygulama

Enerji Verimliliği İndeksi	A2 BAT
IP Sınıflandırması	IP 20 [Ingress Protection 20]
EMI 9 kHz ... 30 MHz	EN55015
Titreşim Standardı	IEC60068-2-6 Test F c
Darbe Standardı	IEC 60068-2-29 test Eb
Nem Standardı	IEC 61347-2-3
Onay İşaretleri	CE işareti ENEC sertifikası VDE sertifikası VDE-EMC marking
Ses ve Gürültü Düzeyi	30 dB(A)

Ürün Verileri

Tam ürün kodu	871829116959800
Sipariş ürün adı	HF-S 1/226 PL-T/C II SR 220-240V 50/60Hz
EAN/UPC - Ürün	8718291169598
Sipariş kodu	16959800
Numeratör - Paket Başına Miktar	1
Numeratör - Büyük kutu başına paket sayısı	12
Malzeme No. (12NC)	913713035666
Net Ağırlık (Parça Başı)	0,165 kg

Boyutlu çizim



HF-S 1/226 PL-T/C/L/TL5C II SR 220-240V

Product	D1	C1	A1	A2	B1	B2
HF-S 1/226 PL-T/C II SR 220-240V 50/60Hz	4,0 mm	32,0 mm	125,5 mm	93,5 mm	67,8 mm	57,5 mm

HF-Selectalume II for PL-T/C Strain Relief

