



Dynalite System Integration

DDNG-KNX

Herhangi bir modern projede, farklı roller üstlenmiş birçok üçüncü taraf sistem bulunabilir. Bu farklı sistemlerin her biri iletişim için farklı bir protokol kullanıyor olabilir. Philips Dynalite, bu sistemlerin işlevlerini tek bir entegre sistem çözümüne senkronize etmek için kullanılacak bir dizi ağ geçidi cihazı geliştirmiştir. Doğru ağ geçidi kullanılarak, farklı sistemler entegre edilebilir ve böylece son kullanıcının tam otomatik çalışma alanına tek bir ara birimden erişmesi sağlanır. Üçüncü taraf sistemleri Dynalite çözümüyle başarılı şekilde entegre edilerek, son kullanıcının tekrar gerektiren müdahalelerini azaltır.

Herhangi bir modern projede, farklı roller üstlenmiş birçok üçüncü taraf sistem bulunabilir. Bu farklı sistemlerin her biri iletişim için farklı bir protokol kullanıyor olabilir. Philips Dynalite, bu sistemlerin işlevlerini tek bir entegre sistem çözümüne senkronize etmek için kullanılacak bir dizi ağ geçidi cihazı geliştirmiştir. Doğru ağ geçidi kullanılarak, farklı sistemler entegre edilebilir ve böylece son kullanıcının tam otomatik çalışma alanına tek bir ara birimden erişmesi sağlanır. Üçüncü taraf sistemleri Dynalite çözümüyle başarılı şekilde entegre edilerek, son kullanıcının tekrar gerektiren müdahalelerini azaltır.

Ürün veri

Genel Bilgiler

CE işareti

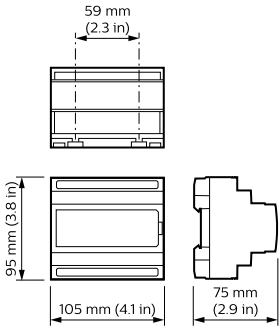
CE mark

Dynalite System Integration

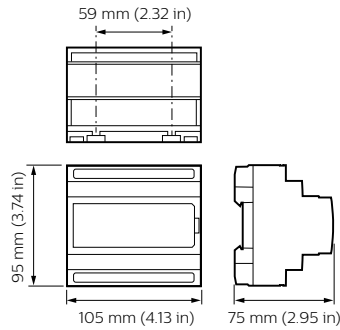
Açıklamalar	Please download the Lighting - Product Data Sheet for more information and ordering options
EU RoHS ile uyumludur	Evet
Ürün Verileri	
Tam ürün kodu	871016352342200
Sipariş ürün adı	DDNGKNX

EAN/UPC - Ürün	8710163523422
Sipariş kodu	52342200
Numeratör - Paket Başına Miktar	1
Numeratör - Büyük kutu başına paket sayısı	1
Malzeme No. (12NC)	913703080509
Net Ağırlık (Parça Başına)	0,150 kg

Boyutlu çizim



Dynalite System Integration



Dynalite System Integration

