

# PHILIPS

## Lighting



# HF-Regulator Intelligent Touch DALI for PL-T/C and TL5C

## HF-Ri TD 160 TL5C E+ 195-240V 50/60Hz

Floresan lambalar için DALI (IEC62386'ya göre Dijital Adreslenebilir Aydınlatma Arabirimi) veya Touch and Dim düğme protokolü kullanan, akıllı yüksek frekanslı elektronik karartma balastı. Philips MultiOne'la programlanabilir Koridor Modu'nu sunar. Yüksek frekanslı çalışma, ışık kalitesini ve ampul kullanım ömrünü artırır. A1BAT gereksinimlerini karşıladığı için gelecekteki yasal uygulamalarla uyumlu olacaktır.

### Ürün veri

Genel Bilgiler		Ateşleme Süresi (Maks)	
Uygulama Kodu	E+	Ateşleme Süresi (Maks)	0,6 s
Tür Modeli	-	Şebeke Voltajı Performansı (AC)	176-275V
Lamba Türü	TL5C	Şebeke Voltajı Güvenliği (AC)	154-276V
Lamba Sayısı	1 parça/birim	Toprak Kaçak Akımı (Maks)	0,5 mA
MCB'deki Ürün Sayısı (16A Tür B) (Nom)	12	Ani Akım Genişliği	0,35 ms
Otomatik Yeniden Başlatma	Yes	Beklemedeki Güç Tüketimi (Maks)	0,27 W
Çalıştırma ve Elektrikle İlgili Bilgiler		Balast Faktörü (Nom)	1
Giriş Voltajı	195-240 V	Güç Kayıpları (Nom)	4,0 W
Giriş Frekansı	50 ila 60 Hz	Ani Akım Tepe Değeri (Maks)	45 A
Çalışma Frekansı (Maks)	66 kHz	Kablolama	
Çalışma Frekansı (Min)	45 kHz	Konnektör Türü Giriş Terminalleri	WAGO 250 series
Ateşleme Yöntemi	Warm Start	Karşılıklı Çıkış Kabloları Kablo Kapasitesi (Maks)	150 pF
Tepe Faktörü (Maks)	1,7	Konnektör Türü Çıkış Terminalleri	WAGO 250 series
%100 Yükte Güç Faktörü (Nom)	0,95	Konnektör Türü Kontrolü Giriş Terminalleri	WAGO 250 series

## HF-Regulator Intelligent Touch DALI for PL-T/C and TL5C

Kablo Şerit Uzunluğu	8.0-9.0 mm
Çift armatür Ana/Bağımlı	Yes [ Master/Slave operation possible]
Kontrol Giriş Terminali Kesiti	0.50-1.50 mm <sup>2</sup>
Giriş Terminali Kesiti	0.50-1.50 mm <sup>2</sup>
Çıkış Terminali Kesiti	0.50-1.50 mm <sup>2</sup>
Otomatik Eklemeli (ALF/ADS) Kablo Kesiti	0.50-1.50 mm <sup>2</sup>
Soğuk Ortam Toprak Çıkış Kabloları Kablo Kapasitesi (Maks)	150 pF

### Sistem özellikleri

Nominal Balast Lamba Gücü	60 W
Nominal Lamba Gücü (TL5C'de)	60 W
TL5C'da Sistem Gücü	64 W
TL5C'deki Güç Kaybı	4 W
Lamba Gücü (TL5C)	60 W

### Sıcaklık

Ortam Sıcaklığı (Maks)	50 °C
Ortam Sıcaklığı (Min)	-25 °C
Depolama (Maks)	80 °C
Depolama (Min)	-40 °C
Muhafaza Ömrü (Maks)	75 °C
Muhafaza Maksimum (Maks)	75 °C
Sabit Lamba Çalışma Sıcaklığı	15°C
T Ateşleme (Maks)	50 °C
T Ateşleme (Min)	-25 °C

### Kontroller ve Dimming

Kontrol Arabirimi	TD
Regülasyon Seviyesi Gücü	3%-100%
Kontrol Girişi Koruması	Yes (Basic insulation)

### Mekanik Ayrıntılar ve Muhafaza

Muhafaza	L 123x79x33
----------	-------------

### Acil Durumda Çalıştırma

Pil Voltajıyla Lamba Ateşleme	198-254 V
Pil Voltajıyla Lamba Çalıştırma	176-275

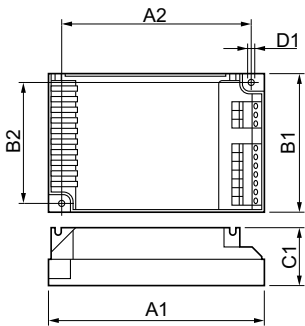
### Onay ve Uygulama

Enerji Verimliliği İndeksi	A1 BAT
IP Sınıflandırması	IP 20 [ Ingress Protection 20]
EMI 9 kHz ... 30 MHz	EN55015
Güvenlik Standardı	IEC 61347-2-3
Performans Standardı	IEC 60929
Kalite Standardı	Not Specified
Çevre Standardı	-
Harmonik Akım Emisyon Standardı	Not Specified
Emc Muafiyet Standardı	IEC 61547
Titreşim Standardı	IEC68-2-6 F c
Darbe Standardı	IEC 68-2-29 Eb
Nem Standardı	EN 61347-2-3 clause 11
Onay İşaretleri	EMC CE işareti ENEC sertifikası
Sıcaklık İşareti	Yes
Acil Durum Standardı	IEC 60598-2-22
Ses ve Gürültü Düzeyi	24 dB(A)

### Ürün Verileri

Tam ürün kodu	871829171862800
Sipariş ürün adı	HF-Ri TD 160 TL5C E+ 195-240V 50/60Hz
EAN/UPC - Ürün	8718291718628
Sipariş kodu	71862800
Numeratör - Paket Başına Miktar	1
Numeratör - Büyük kutu başına paket sayısı	12
Malzeme No. (12NC)	913700761966
Net Ağırlık (Parça Başı)	0.200 kg

### Boyutlu çizim



HF-Ri TD 160 TL5C E+ 195-240V 50/60Hz

### Product

HF-Ri TD 160 TL5C E+ 195-240V 50/60Hz

## HF-Regulator Intelligent Touch DALI for PL-T/C and TL5C

