

PHILIPS

Lighting



DynaVision Programmable Xtreme for CPO

HID-DV PROG Xt 45 CPO Q 208-277V

CPO ampuller için yüksek oranda güvenilir ve esnek elektronik sürücüler; dahili kontroller aracılığıyla enerji maliyetinden tasarruf sağlamak ve 80.000 saatlik kullanım ömrü ve dahili yıldırıma karşı koruması sayesinde bakım maliyetlerini azaltmak üzere tasarlanmıştır. DynaVision Programmable ürün ailesi her tür aydınlatma yönetimi çözümü için mükemmel bir temeldir.

Ürün veri

Genel Bilgiler		Şebeke Voltajı Performansı (AC)	
Tür Modeli	-	Şebeke Voltajı Güvenliği (AC)	188-305V
Lamba Türü	CPO	Şebeke Voltajı Güvenliği (AC)	160-305V
Lamba Sayısı	1 parça/birim	%50 Yükte Güç Faktörü (Min)	0,93
Dış Mekân Kullanımına Uygundur	Yes	Toprak Kaçak Akımı (Maks)	0,7 mA
MCB'deki Ürün Sayısı (16A Tür B) (Nom)	11	Çıkış Pik Voltajı (Maks)	250 V
Varsayılan Lamba Seçili	CPO45	Ani Akım Genişliği	0,24 ms
Otomatik Yeniden Başlatma	Yes	Lamba Gücü Toleransı	-3%/+3%
Çalıştırma ve Elektrikle İlgili Bilgiler		Giriş Akımı (Nom)	0,26 A
Giriş Voltajı	208-240-277 V	Ani Akım Tepe Değeri (Maks)	28 A
Giriş Frekansı	50 ila 60 Hz	Kablolama	
Minimum Şebeke Voltajıyla Çalıştırma (Min)	172 V	Karşılıklı Çıkış Kabloları Kablo Kapasitesi (Maks)	1000 pF
Çalışma Frekansı (Nom)	0,40 kHz	Cihazdan Lambaya Giden Kablo Uzunluğu	10 m
%100 Yükte Güç Faktörü (Nom)	0,96	Kablo Şerit Uzunluğu	10,0-11,0 mm
Ateşleme Voltajı (Maks)	5 kV	Balast Kontak Kablosu Kablo Kesiti	0,50-2,50 mm ²
Ateşleme Kapatma Süresi (Maks)	20 min		

DynaVision Programmable Xtreme for CPO

Konektör Türü	WAGO series 804
---------------	-----------------

Sistem özellikleri

Nominal Balast Lamba Gücü	45 W
Nominal Lamba Gücü (CPO'da)	45 W
CPO'da Sistem Gücü	51 W
Lamba Gücü (CPO)	45 W
CPO'daki Güç Kaybı	6 W
Dim Sırasında CPO'daki Güç Kaybı	4.5 W

Sıcaklık

Ortam Sıcaklığı (Maks)	55 °C
Ortam Sıcaklığı (Min)	-30 °C
Depolama (Maks)	55 °C
Depolama (Min)	-30 °C
Muhafaza Ömrü (Nom)	80 °C
Muhafaza Kapatma (Min)	92 °C

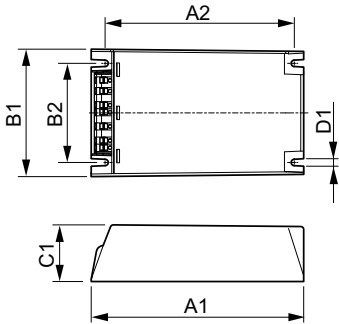
Kontroller ve Dimming

Kontrol Arabirimi	PROG
Programlanabilir Lamba Ayarları	CPO45/CPO60/SON50/SON70/CDO50/ CDO70
Ön Ayarlı Entegre Kontroller	Dali
Programlanabilir Dim Etme Seçenekleri	ALO/CLO/Dynadim/Lineswitch/AmpDim
Dim Etme Öncesindeki Bekleme Süresi	5 min
Kısılma Oranı	0,6 %/sec
Açılma Oranı	6 %/sec
Kontrol Girişi Koruması	Yes (Basic insulation)
Regülasyon Seviyesi	58%-100%

Mekanik Ayrıntılar ve Muhafaza

Muhafaza	Q
----------	---

Boyutlu çizim



Onay ve Uygulama

Ani Akım Koruması (Ortak/Diferansiyel)	EN61547 (L-L 2kV, L-G 4kV), 10kV TIL kV
IP Sınıflandırılmalı Aydınlatma Armatürü	34
Etkin Sıcaklık Koruması	Yes
EMI 9 kHz ... 300 MHz	CISPR 15 baskı 7.2
EMI 30 MHz ... 1000MHz	-
Güvenlik Standardı	IEC 607, 609, 926, 928 [No Standard for HID Lamp drivers exists. Requirements in these standards to be used if considered relevant for the product.]
Kalite Standardı	ISO 9000:2000
Çevre Standardı	ISO 14001
Harmonik Akım Emisyon Standardı	IEC 61000-3-2
Titreşim Standardı	IEC 68-2-6 Fc (10-150Hz, 2G)
Darbe Standardı	IEC 68-2-29 Eb (10G/16ms)
Nem Standardı	EN 61347-2-12 clause 11
Onay İşaretleri	F-İşareti CE İşareti ENEC sertifikası VDE-EMV sertifikası
Ses ve Gürültü Düzeyi	< 30 dB(A)

Ürün Verileri

Tam ürün kodu	871829166914200
Sipariş ürün adı	HID-DV PROG Xt 45 CPO Q 208-277V
EAN/UPC - Ürün	8718291669142
Sipariş kodu	66914200
Numeratör - Paket Başına Miktar	1
Numeratör - Büyük kutu başına paket sayısı	12
Malzeme No. (12NC)	913700692866
Net Ağırlık (Parça Başı)	0,820 kg

Product

HID-DV PROG Xt 45 CPO Q 208-277V

DynaVision Programmable Xtreme for CPO

