

# PHILIPS

## Lighting



# PrimaVision Xtreme for CPO

## HID-PV Xt 45 CPO Q 208-277V

CPO ampuller için yüksek oranda güvenilir elektronik sürücüler; manyetik sürücülerden daha iyi ışık verimliliği sunarak enerji tasarrufu sağlamak ve 80.000 saatlik kullanım ömrü ve dahili yıldırma karşı koruması sayesinde bakım maliyetlerini azaltmak üzere tasarlanmıştır

### Ürün veri

Genel Bilgiler	
Lamba Türü	CPO
Lamba Sayısı	1 parça/birim
Dış Mekân Kullanımına Uygundur	Yes
MCB'deki Ürün Sayısı (16A Tür B) (Nom)	5
Varsayılan Lamba Seçili	CPO45
Otomatik Yeniden Başlatma	Yes
Çalıştırma ve Elektrikle İlgili Bilgiler	
Giriş Voltajı	208-240-277 V
Giriş Frekansı	50 ila 60 Hz
Minimum Şebeke Voltajıyla Çalıştırma (Min)	172 V
Çalışma Frekansı (Nom)	0.40 kHz
%100 Yükte Güç Faktörü (Nom)	0,96
Ateşleme Voltajı (Maks)	5 kV
Ateşleme Kapatma Süresi (Nom)	20 min
Şebeke Voltajı Performansı (AC)	188-305V
Şebeke Voltajı Güvenliği (AC)	160-305V
Toprak Kaçak Akımı (Maks)	0,7 mA
Çıkış Pik Voltajı (Maks)	250 V

Ani Akım Genişliği	0,24 ms
Lamba Gücü Toleransı	-3%/+3%
Giriş Akımı (Nom)	0,26 A
Ani Akım Tepe Değeri (Maks)	28 A

### Kablolama

Karşılıklı Çıkış Kabloları Kablo Kapasitesi (Nom)	1000 pF
Cihazdan Lambaya Giden Kablo Uzunluğu	10 m
Kablo Şerit Uzunluğu	10.0-11.0 mm
Balast Kontak Kablosu Kablo Kesiti	0.50-2.50 mm <sup>2</sup>
Konektör Türü	WAGO series 804

### Sistem özellikleri

Nominal Balast Lamba Gücü	45 W
Nominal Lamba Gücü (CPO'da)	45 W
CPO'da Sistem Gücü	51 W
Lamba Gücü (CPO)	45 W
CPO'daki Güç Kaybı	6 W
Dim Sırasında CPO'daki Güç Kaybı	4.5 W

## PrimaVision Xtreme for CPO

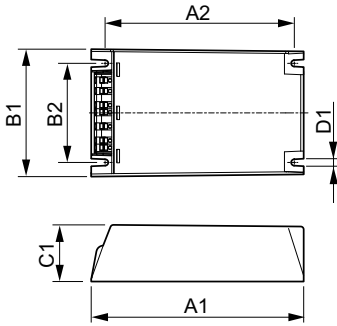
Sıcaklık	
Ortam Sıcaklığı (Maks)	55 °C
Ortam Sıcaklığı (Min)	-30 °C
Depolama (Maks)	55 °C
Depolama (Min)	-30 °C
Muhafaza Ömrü (Nom)	80 °C
Muhafaza Kapatma (Min)	92 °C

Kontroller ve Dimming	
Programlanabilir Lamba Ayarları	None
Ön Ayarlı Entegre Kontroller	None
Programlanabilir Dim Etme Seçenekleri	None
Kontrol Girişi Koruması	Yes (Basic insulation)
Regülasyon Seviyesi	-

Mekanik Ayrıntılar ve Muhafaza	
Muhafaza	Q

Onay ve Uygulama	
Ani Akım Koruması (Ortak/Diferansiyel)	EN61547 (L-L 2kV, L-G 4kV), 10kV TIL kV
IP Sınıflandırılmış Aydınlatma Armatürü	34
Etkin Sıcaklık Koruması	Yes
EMI 9 kHz ... 300 MHz	CISPR 15 baskı 7.2
EMI 30 MHz ... 1000MHz	CISPR15 Edition 7.2
Güvenlik Standardı	IEC 607, 609, 926, 928 [ No Standard for HID Lamp drivers exists. Requirements in

### Boyutlu çizim



HID-PV Xt 45 CPO Q 208-277V

	these standards to be used if considered relevant for the product.]
Kalite Standardı	ISO 9000:2000
Çevre Standardı	ISO 14001
Harmonik Akım Emisyon Standardı	IEC 61000-3-2
Titreşim Standardı	IEC 68-2-6 Fc (10-150Hz, 2G)
Darbe Standardı	IEC 68-2-29 Eb (10G/16ms)
Nem Standardı	EN 61347-2-12 clause 11
Onay İşaretleri	F-ışareti CE işareti ENEC sertifikası VDE-EMV sertifikası
Ses ve Gürültü Düzeyi	< 30 dB(A)

Ürün Verileri	
Tam ürün kodu	871829166896100
Sipariş ürün adı	HID-PV Xt 45 CPO Q 208-277V
EAN/UPC - Ürün	8718291668961
Sipariş kodu	66896100
Numeratör - Paket Başına Miktar	1
Numeratör - Büyük kutu başına paket sayısı	12
Malzeme No. (12NC)	913700690366
Net Ağırlık (Parça Başı)	0,820 kg

Product
HID-PV Xt 45 CPO Q 208-277V

## PrimaVision Xtreme for CPO

