

PHILIPS

Lighting



AspiraVision Compact for CDM

HID-AV C 35-70 /I CDM 220-240V 50/60Hz

AspiraVision, 35, 50 ve 70 W CDM ampullerin optimum performansı için ek özelliklerle birlikte en kaliteli, kompakt, hafif ve kullanımı kolay özellikleri sayesinde HID elektronik tertibat teknolojisinde mükemmellik simgesidir. Son olarak eklenen anahtar işlevi, üç farklı güç seçeneğini tek sürücüde bir araya getirerek kullanıcılara maksimum esneklik sağlar.

Ürün veri

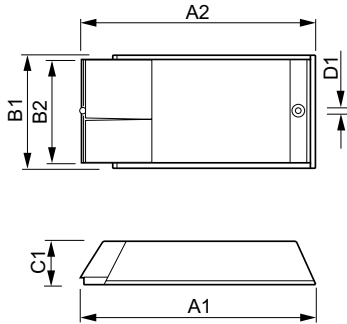
Genel Bilgiler	
Uygulama Kodu	-
Lamba Türü	CDM
Lamba Sayısı	1 parça/birim
Dış Mekân Kullanımına Uygundur	No
MCB'deki Ürün Sayısı (16A Tür B) (Nom)	58
Otomatik Yeniden Başlatma	Yes
Çalıştırma ve Elektrikle İlgili Bilgiler	
Giriş Voltajı	220 to 240 V
Giriş Frekansı	50 ila 60 Hz
Minimum Şebeke Voltajıyla Çalıştırma (Min)	198 V
%100 Yükte Güç Faktörü (Nom)	0,95
Ateşleme Voltajı (Maks)	5,0 kV
Ateşleme Voltajı (Min)	3,0 kV
Ateşleme Kapatma Süresi (Nom)	19 min
Şebeke Voltajı Performansı (AC)	198-254V
Şebeke Voltajı Güvenliği (AC)	180-264V
Toprak Kaçak Akımı (Maks)	250 mA
Ani Akım Genişliği	10 ms
Lamba Gücü Toleransı	-3%/+3%
Ani Akım Tepe Değeri (Maks)	8 A
Kablolama	
Karşılıklı Çıkış Kabloları Kablo Kapasitesi (Nom)	160 pF
Cihazdan Lambaya Giden Kablo Uzunluğu	2 m
Kablo Şerit Uzunluğu	10.0-11.0 mm
Balast Kontak Kablosu Kablo Kesiti	0.75-2.50 mm ²
Konektör Türü	WAGO series 804
Sistem özellikleri	
Nominal Balast Lamba Gücü	35-70 W
Lamba Gücü (CDM)	39-73 W
CDM'deki Güç Kaybı	5-7 W
Sıcaklık	
Ortam Sıcaklığı (Maks)	45 °C
Ortam Sıcaklığı (Min)	-20 °C
Depolama (Maks)	80 °C

AspiraVision Compact for CDM

Depolama (Min)	-25 °C
Muhafaza Ömrü (Nom)	80 °C
Kontroller ve Dimming	
Kontrol Arabirimi	-
Mekanik Ayrıntılar ve Muhafaza	
Muhafaza	/1
Onay ve Uygulama	
Ani Akım Koruması (Ortak/Diferansiyel)	EN61547 (L-L 2kV, L-G 4kV) kV
IP Sınıflandırılmalı Aydınlatma Armatürü	Not Specified
Aşırı Voltaja Karşı Koruma 400 Vac	5 min
Etkin Sıcaklık Koruması	No
EMI 9 kHz ... 300 MHz	CISPR 15 baskı 7.2
Güvenlik Standardı	EN 61347-2-12 and 2-1
Harmonik Akım Emisyon Standardı	IEC 61000-3-2
Titreşim Standardı	IEC68-2-6 F c
Darbe Standardı	IEC 68-2-29 Eb

Nem Standardı	IEC 60928 clause 13
Onay İşaretleri	EMC HEE F-ışareti CE ışıareti ENEC sertifikası VDE sertifikası CB Sertifikası VDE marking C-Tick sertifikası Chia Kalite Sertifikası
Ses ve Gürültü Düzeyi	20 dB(A)
Ürün Verileri	
Tam ürün kodu	871829123312100
Sipariş ürün adı	HID-AV C 35-70 /I CDM 220-240V 50/60Hz
EAN/UPC - Ürün	8718291233121
Sipariş kodu	23312100
Numeratör - Paket Başına Miktar	1
Numeratör - Büyük kutu başına paket sayısı	12
Malzeme No. (12NC)	913700684066
Net Ağırlık (Parça Başı)	0.330 kg

Boyutlu çizim



HID-AV C 35-70 /I CDM 220-240V 50/60Hz

Product

HID-AV C 35-70 /I CDM 220-240V 50/60Hz

