

PHILIPS

Lighting



DynaVision Programmable Xtreme for SON

HID-DV PROG Xt 70 SON C1 208-277V

SON ampuller için yüksek oranda güvenilir ve esnek elektronik sürücüler; dahili kontroller aracılığıyla enerji tasarrufu sağlamak ve 80.000 saatlik kullanım ömrü ve yıldırma karşı dahili koruması sayesinde bakım maliyetlerini azaltmak üzere tasarlanmıştır. DynaVision Programmable ürün ailesi her tür aydınlatma yönetimi çözümü için mükemmel bir temeldir.

Ürün veri

Genel Bilgiler		Ateşleme Voltajı (Maks)	
Uygulama Kodu	-	Ateşleme Kapatma Süresi (Maks)	5 kV
Lamba Türü	SON	Şebeke Voltajı Performansı (AC)	20 min
Lamba Sayısı	1 parça/birim	Şebeke Voltajı Güvenliği (AC)	188-305V
Dış Mekân Kullanımına Uygundur	Yes	Toprak Kaçak Akımı (Maks)	160-305V
Muhafaza Sıcaklığı Ömründe %95 Sağlam	60000 h	Çıkış Pik Voltajı (Maks)	0,7 mA
Kalma Oranı		Ani Akım Genişliği	250 V
MCB'deki Ürün Sayısı (16A Tür B) (Nom)	11	Lamba Gücü Toleransı	0,24 ms
Varsayılan Lamba Seçili	SON70	Giriş Akımı (Nom)	-3%/+3%
Otomatik Yeniden Başlatma	Yes	Ani Akım Tepe Değeri (Maks)	0,39 A
			28 A
Çalıştırma ve Elektrikle İlgili Bilgiler		Kablolama	
Giriş Voltajı	208-240-277 V	Karşılıklı Çıkış Kabloları Kablo Kapasitesi (Nom)	1000 pF
Giriş Frekansı	50 ila 60 Hz	Cihazdan Lambaya Giden Kablo Uzunluğu	10 m
Minimum Şebeke Voltajıyla Çalıştırma (Min)	172 V	Kablo Şerit Uzunluğu	10.0-11.0 mm
Çalışma Frekansı (Nom)	0.40 kHz	Balast Kontak Kablosu Kablo Kesiti	0.50-2.50 mm ²
%100 Yükte Güç Faktörü (Nom)	0,98		

DynaVision Programmable Xtreme for SON

Konektör Türü	WAGO series 804
---------------	-----------------

Sistem özellikleri

Nominal Balast Lamba Gücü	70 W
SON'deki Nominal Lamba Gücü	70 W
SON'deki Sistem Gücü	78 W
Lamba Gücü (SON)	70 W
SON'deki Güç Kaybı	8 W
Dim Sırasında SON'deki Güç Kaybı	5 W

Sıcaklık

Ortam Sıcaklığı (Maks)	50 °C
Ortam Sıcaklığı (Min)	-30 °C
Depolama (Maks)	50 °C
Depolama (Min)	-30 °C
Muhafaza Ömrü (Nom)	80 °C
Muhafaza Kapatma (Min)	92 °C

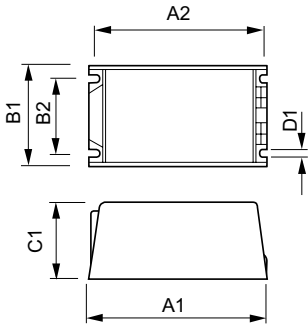
Kontroller ve Dimming

Kontrol Arabirimi	PROG
Programlanabilir Lamba Ayarları	CPO45/CPO60/SON50/SON70/CDO50/ CDO70
Ön Ayarlı Entegre Kontroller	Dali
Programlanabilir Dim Etme Seçenekleri	ALO/CLO/Dynadimmer/Linesitch/ AmpDim
Dim Etme Öncesindeki Bekleme Süresi	10 min
Kısılma Oranı	1,2 %/sec
Açılma Oranı	17,8 %/sec
Regülasyon Seviyesi	29%-100%

Mekanik Ayrıntılar ve Muhafaza

Muhafaza	C1
----------	----

Boyutlu çizim



HID-DV PROG Xt 70 SON C1 208-277V

Onay ve Uygulama

Ani Akım Koruması (Ortak/Diferansiyel)	EN61547 (L-L 2kV, L-G 4kV), 10kV TIL kV
IP Sınıflandırılmalı Aydınlatma Armatürü	34
Etkin Sıcaklık Koruması	Yes
EMI 9 kHz ... 300 MHz	CISPR 15 baskı 7.2
EMI 30 MHz ... 1000MHz	CISPR15 Edition 7.2
Güvenlik Standardı	IEC 607, 609, 926, 928 [No Standard for HID Lamp drivers exists. Requirements in these standards to be used if considered relevant for the product.]
Kalite Standardı	ISO 9000:2000
Çevre Standardı	ISO 14001
Harmonik Akım Emisyon Standardı	IEC 61000-3-2
Titreşim Standardı	IEC 68-2-6 Fc (10-150Hz, 2G)
Darbe Standardı	IEC 68-2-29 Eb (10G/16ms)
Nem Standardı	EN 61347-2-12 clause 11
Onay İşaretleri	F-İşareti CE İşareti VDE-EMV sertifikası ENEC sertifikası
Ses ve Gürültü Düzeyi	< 30 dB(A)

Ürün Verileri

Tam ürün kodu	871829121222500
Sipariş ürün adı	HID-DV PROG Xt 70 SON C1 208-277V
EAN/UPC - Ürün	8718291212225
Sipariş kodu	21222500
Numeratör - Paket Başına Miktar	1
Numeratör - Büyük kutu başına paket sayısı	12
Malzeme No. (12NC)	913700678666
Net Ağırlık (Parça Başı)	0,950 kg

Product

HID-DV PROG Xt 70 SON C1 208-277V

DynaVision Programmable Xtreme for SON

