

PHILIPS

Lighting



DynaVision Programmable Xtreme for CDO

HID-DV PROG Xt 70 CDO C1 208-277V

CDO lambalar için yüksek oranda güvenilir ve esnek elektronik sürücüler; dahili kontroller aracılığıyla enerji maliyetinden tasarruf sağlamak ve 80.000 saatlik kullanım ömrü ve yıldırma karşı dahili koruması sayesinde bakım maliyetlerini azaltmak üzere tasarlanmıştır. DynaVision Programmable ürün ailesi her tür aydınlatma yönetimi çözümü için mükemmel bir temeldir.

Ürün veri

Genel Bilgiler		Şebeke Voltajı Güvenliği (AC)	
Tür Modeli	-	%50 Yükte Güç Faktörü (Min)	0,97
Lamba Türü	CDO	Toprak Kaçak Akımı (Maks)	0,7 mA
Lamba Sayısı	1 parça/birim	Çıkış Pik Voltajı (Maks)	250 V
MCB'deki Ürün Sayısı (16A Tür B) (Nom)	11	Ani Akım Genişliği	0,24 ms
Varsayılan Lamba Seçili	CDO70	Beklemedeki Güç Tüketimi (Maks)	0,8 W
Otomatik Yeniden Başlatma	Yes	Lamba Gücü Toleransı	-3%/+3%
Çalıştırma ve Elektrikle İlgili Bilgiler		Giriş Akımı (Nom)	0,39 A
Giriş Voltajı	208-240-277 V	Ani Akım Tepe Değeri (Nom)	28 A
Giriş Frekansı	50 ila 60 Hz	Kablolama	
Minimum Şebeke Voltajıyla Çalıştırma (Min)	172 V	Karşılıklı Çıkış Kabloları Kablo Kapasitesi (Nom)	1000 pF
Çalışma Frekansı (Nom)	0,40 kHz	Cihazdan Lambaya Giden Kablo Uzunluğu	10 m
%100 Yükte Güç Faktörü (Nom)	0,98	Kablo Şerit Uzunluğu	10,0-11,0 mm
Ateşleme Voltajı (Maks)	5 kV	Balast Kontak Kablosu Kablo Kesiti	0,50-2,50 mm ²
Ateşleme Kapatma Süresi (Maks)	20 min		
Şebeke Voltajı Performansı (AC)	188-305V		

DynaVision Programmable Xtreme for CDO

Konektör Türü	WAGO series 804
---------------	-----------------

Sistem özellikleri

Nominal Balast Lamba Gücü	70 W
Nominal Lamba Gücü (CDO'da)	70 W
CDO'da Sistem Gücü	81 W
Lamba Gücü (CDO)	73 W
CDO'daki Güç Kaybı	8 W
Dim Sırasında CDO'daki Güç Kaybı	6 W

Sıcaklık

Ortam Sıcaklığı (Maks)	50 °C
Ortam Sıcaklığı (Min)	-30 °C
Depolama (Maks)	50 °C
Depolama (Min)	-30 °C
Muhafaza Ömrü (Nom)	80 °C
Muhafaza Kapatma (Min)	92 °C

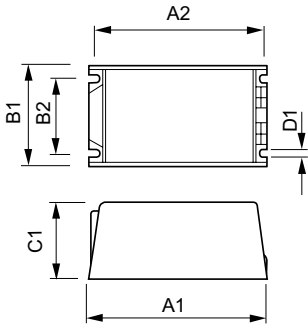
Kontroller ve Dimming

Kontrol Arabirimi	PROG
Programlanabilir Lamba Ayarları	CPO45/CPO60/SON50/SON70/CDO50/ CDO70
Ön Ayarlı Entegre Kontroller	Dali
Programlanabilir Dim Etme Seçenekleri	ALO/CLO/Dynadimmer/Linesitch/ AmpDim
Dim Etme Öncesindeki Bekleme Süresi	5 min
Kısılma Oranı	0,6 %/sec
Açılma Oranı	5,3 %/sec
Regülasyon Seviyesi	68%-100%

Mekanik Ayrıntılar ve Muhafaza

Muhafaza	C1
----------	----

Boyutlu çizim



HID-DV PROG Xt 70 CDO C1 208-277V

Onay ve Uygulama

Ani Akım Koruması (Ortak/Diferansiyel)	EN61547 (L-L 2kV, L-G 4kV), 10kV TIL KV
IP Sınıflandırılmalı Aydınlatma Armatürü	34
Etkin Sıcaklık Koruması	Yes
EMI 9 kHz ... 300 MHz	CISPR 15 baskı 7.2
EMI 30 MHz ... 1000MHz	-
Güvenlik Standardı	IEC 607, 609, 926, 928 [No Standard for HID Lamp drivers exists. Requirements in these standards to be used if considered relevant for the product.]
Kalite Standardı	ISO 9000:2000
Çevre Standardı	ISO 14001
Harmonik Akım Emisyon Standardı	IEC 61000-3-2
Titreşim Standardı	IEC 68-2-6 Fc (10-150Hz, 2G)
Darbe Standardı	IEC 68-2-29 Eb (10G/16ms)
Nem Standardı	EN 61347-2-12 clause 11
Onay İşaretleri	F-ışareti CE ışıareti ENEC sertifikası VDE-EMV sertifikası
Ses ve Gürültü Düzeyi	< 30 dB(A)

Ürün Verileri

Tam ürün kodu	871829121214000
Sipariş ürün adı	HID-DV PROG Xt 70 CDO C1 208-277V
EAN/UPC - Ürün	8718291212140
Sipariş kodu	21214000
Numeratör - Paket Başına Miktar	1
Numeratör - Büyük kutu başına paket sayısı	12
Malzeme No. (12NC)	913700677866
Net Ağırlık (Parça Başı)	0,950 kg

Product

HID-DV PROG Xt 70 CDO C1 208-277V

DynaVision Programmable Xtreme for CDO

