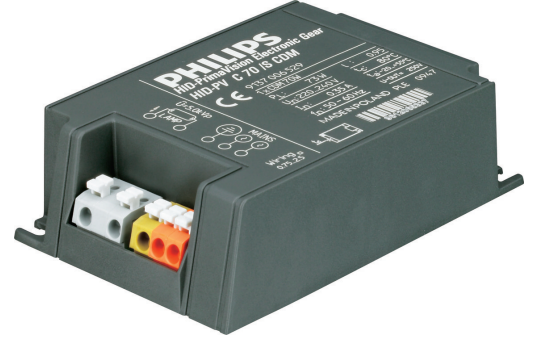


# PHILIPS

## Lighting



# PrimaVision Compact for CDM

## HID-PV C 35 /S CDM 220-240V 50/60Hz

35, 50 ve 70 W CDM ampullerin optimum ve güvenilir performans için yüksek kaliteli, kompakt ve hafif HID elektronik tertibat

### Ürün veri

Genel Bilgiler	
Tür Modeli	ng
Lamba Türü	CDM
Lamba Sayısı	1 parça/birim
Dış Mekân Kullanımına Uygundur	No
MCB'deki Ürün Sayısı (16A Tür B) (Nom)	24
Otomatik Yeniden Başlatma	Yes
Çalıştırma ve Elektrikle İlgili Bilgiler	
Giriş Voltajı	220 to 240 V
Giriş Frekansı	50 ila 60 Hz
Çalışma Frekansı (Nom)	0,14 kHz
%100 Yükte Güç Faktörü (Nom)	0,95
Ateşleme Voltajı (Maks)	4,0 kV
Ateşleme Kapatma Süresi (Nom)	18 min
Şebeke Voltajı Performansı (AC)	-10%~+6%
Şebeke Voltajı Güvenliği (AC)	-18%~+10%
Ani Akım Genişliği	0,25 ms
Sabit Güç Sapması	-3%/+3%
Güç Kayıpları (Nom)	4,5 W
Ani Akım Tepe Değeri (Maks)	26 A

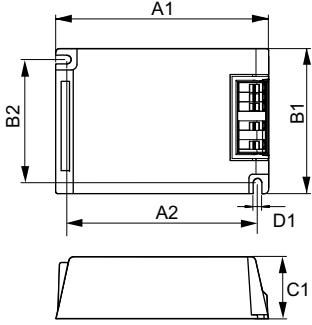
Kablolama	
Karşılıklı Çıkış Kabloları Kablo Kapasitesi (Nom)	100 pF
Cihazdan Lambaya Giden Kablo Uzunluğu	1,5 m
Balast Kontak Kablosu Kablo Kesiti	0,50-2,50 mm <sup>2</sup>
Konektör Türü	Insert
Sistem özellikleri	
Nominal Balast Lamba Gücü	35 W
Sıcaklık	
Ortam Sıcaklığı (Maks)	55 °C
Ortam Sıcaklığı (Min)	-20 °C
Depolama (Maks)	80 °C
Depolama (Min)	-25 °C
Muhafaza Ömrü (Nom)	80 °C
Muhafaza Maksimum (Maks)	80 °C
Mekanik Ayrıntılar ve Muhafaza	
Muhafaza	/S

## PrimaVision Compact for CDM

Onay ve Uygulama	
Etkin Sıcaklık Koruması	Yes
EMI 9 kHz ... 300 MHz	CISPR 15 baskı 7.2
Güvenlik Standardı	EN 61347-2-12
Kalite Standardı	ISO 9000:2000
Çevre Standardı	ISO 14001
Harmonik Akım Emisyon Standardı	EN 61000-3-2
Emc Muafiyet Standardı	EN 61547
Titreşim Standardı	IEC68-2-6 F c
Darbe Standardı	IEC 68-2-29 Eb
Nem Standardı	IEC 928-13
Onay İşaretleri	CE işareti ENEC sertifikası
Ses ve Gürültü Düzeyi	37 dB(A)

Ürün Verileri	
Tam ürün kodu	872790085962100
Sipariş ürün adı	HID-PV C 35 /S CDM 220-240V 50/60Hz NG
EAN/UPC - Ürün	8711500881687
Sipariş kodu	85962100
Numeratör - Paket Başına Miktar	1
Numeratör - Büyük kutu başına paket sayısı	12
Malzeme No. (12NC)	913700652766
Net Ağırlık (Parça Başı)	0,216 kg

### Boyutlu çizim



HID-PV C 35 /S CDM 220-240V 50/60Hz NG

### Product

HID-PV C 35 /S CDM 220-240V 50/60Hz NG

