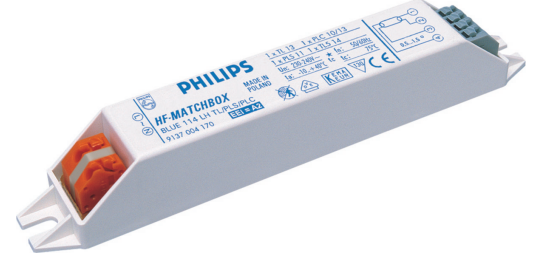


PHILIPS

Lighting



HF-Matchbox Blue

HF-M BLUE 109 LH TL/PL-S 230-240V

HF-Matchbox Blue; TL mini, TL-D, TL5 ve TL5c, PL-T/C ve PL-L/S ampullerle birlikte 25 W altındaki sistem güçleriyle kullanım için uygun maliyetli, güvenilir, kompakt, hafif ve yüksek frekanslı bir balasttır. HF-M Blue serisi, sağlam bir tasarıma sahip olup tüm ilgili uluslararası güvenlik ve performans standartlarını karşılar ve A2 enerji verimliliği indeksine (CELMA EEI) sahiptir.

Ürün veri

Genel Bilgiler	
Lamba Türü	TL/PL-S
Lamba Sayısı	1 parça/birim
MCB'deki Ürün Sayısı (16A Tür B) (Nom)	159
Otomatik Yeniden Başlatma	Yes
Çalıştırma ve Elektrikle İlgili Bilgiler	
Giriş Voltajı	230 to 240 V
Giriş Frekansı	50 ila 60 Hz
%100 Yükte Güç Faktörü (Nom)	0,64
Ateşleme Süresi (Maks)	0,5 s
Şebeke Voltajı Performansı (AC)	-8%~+6%
Şebeke Voltajı Güvenliği (AC)	-10%~+10%
Güç Kayıpları (Nom)	1.7 W
Kablolama	
Konnektör Türü Giriş Terminalleri	Insert
Renk Giriş Terminalleri	Blue
Renk Çıkış Terminalleri	Grey
Konnektör Türü Çıkış Terminalleri	Insert
Cihazdan Lambaya Giden Kablo Uzunluğu	1,50 m
Sıcak Kablolama Kablo Uzunluğu	0,30 m

Kablo Şerit Uzunluğu	8.0-9.0 mm
Giriş Terminali Kesiti	0.50-1.50 mm ²
Çıkış Terminali Kesiti	0.50-1.50 mm ²

Sistem özellikleri

Nominal Balast Lamba Gücü	9 W
PL-S'de Sistem Gücü	9.5 W
Nominal Lamba Gücü (PL-S'de)	9 W
PL-S'deki Güç Kaybı	1.7 W
PL-S'deki Lamba Gücü	7.8 W
TL'deki Lamba Gücü	8.2 W
TL'deki Nominal Lamba Gücü	9 W
TL'deki Sistem Gücü	10.1 W

Sıcaklık

Ortam Sıcaklığı (Maks)	40 °C
Ortam Sıcaklığı (Min)	-10 °C
Muhafaza Maksimum (Maks)	75 °C

Mekanik Ayrıntılar ve Muhafaza

Muhafaza	LH
----------	----

HF-Matchbox Blue

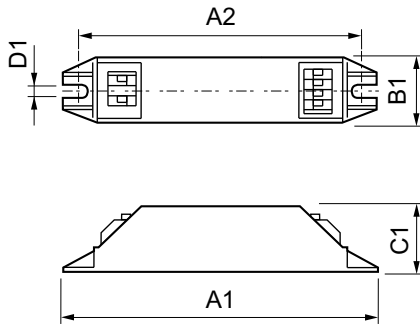
Acil Durumda Çalıştırma	
Pil Voltajıyla Lamba Ateşleme	194-254 V

Onay ve Uygulama	
IP Sınıflandırması	IP 20 [Ingress Protection 20]
Onay İşaretleri	F-işareti CE işareti VDE sertifikası CB Sertifikası

Ürün Verileri	
Tam ürün kodu	871150053680830

Sipariş ürün adı	HF-M BLUE 109 LH TL/PL-S 230-240V
EAN/UPC - Ürün	8711500536808
Sipariş kodu	53680830
Numeratör - Paket Başına Miktar	1
Numeratör - Büyük kutu başına paket sayısı	50
Malzeme No. (12NC)	913700421366
Net Ağırlık (Parça Başı)	0,036 kg

Boyutlu çizim



Product
HF-M BLUE 109 LH TL/PL-S 230-240V

HF-M BLUE 109 LH TL/PL-S 230-240V

