



# Zadora LED

## RS049B LED-MS-40-5W-3000-GU10 ALU 50W

MASTER LED - 36 ° - 5 W - 3000 K - GU10 - Aluminum - 50 W equivalent

Zadora LED, MASTERLEDspot lambaları için sıva altı ve ayarlanabilir spot serisidir. MASTERLEDspot MV lambayı da içeren kuruluma hazır KIT olarak sunuluyor. MASTER LEDspot parlaklıktan hiçbir ödün vermeden büyük enerji tasarrufu sağlar ve bakım masraflarını en alt düzeye indirir, böylece ilk yatırımı bir yıl içinde geri kazanabilirsiniz. Ayarlanabilir model dikeyde 30° yönlendirilebilir. Her iki lamba da 50 W'lık bir halojen lambaya eşdeğer ışık akısı sağlar. Zadora LED spot farklı kasa renklerine sahiptir. Lambaya doğrudan erişildiği için bakımı kolaydır.

### Ürün veri

Genel Bilgiler	
Işık kaynağı sayısı	1 [ 1 pc]
Lamba ailesi kodu	LED [ MASTER LED]
Işık kaynağının ışın açısı	36 °
Lamba gücü	5 W
Işık kaynağı rengi	830 sıcak beyaz
Kapak Tabanı	GU10 [ GU10]
Birleşik paket	Lamp(s) included
Değiştirilebilen ışık kaynağı	Evet
Sürücü birimi sayısı	-
Sürücü	-
Sürücü/güç ünitesi/trafo	PSR [ Power supply unit regulating]
Tertibat dahildir	Evet
Optik sistem türü	40 [ Beam angle 40°]
Aydınlatma armatürü ışık ışını yayılması	40°
Bağlantı	3 direkli vidalı bağlantı bloğu

Kablo	-
Koruma sınıfı IEC	Güvenlik sınıfı II
Ateşleme teli testi	Sıcaklık 850 °C, süre 5 sn
Alev alma işareti	F [ For mounting on normally flammable surfaces]
Tür açıklaması	50W [ 50 W equivalent]
CE işareti	CE mark
UL işareti	Hayır
Garanti süresi	1 yıl
Açıklamalar	*-"LED tabanlı aydınlatmaların performansını değerlendirme - Ocak 2018" adlı Aydınlatma konusunda Avrupa rehber makalesine göre: B50 ve örneğin B10 arasında lümen bakımı açısından istatistiksel olarak belirgin bir fark yoktur. Bu nedenle, ortalama kullanım ömrü (B50) değeri, aynı zamanda B10 değerini de yansıtır.

## Zadora LED

Sabit ışık çıkışı	No
MCB'deki 16 A tür B ürün sayısı	48
EU RoHS ile uyumludur	Evet

### Çalıştırma ve Elektrikle İlgili Bilgiler

Giriş Voltajı	220 to 240 V
Giriş Frekansı	50 ila 60 Hz
Kalkış Akımı	2 A
Ani akım süresi	82 ms
Güç Faktörü (Min)	0.7

### Kontroller ve Dimming

Dim Edilebilir	Evet
----------------	------

### Mekanik Ayrıntılar ve Muhafaza

Muhafaza Malzemesi	Plastik
Reflektör malzemesi	-
Optik sistem malzemesi	Polymethyl methacrylate
Optik kapak/lens malzemesi	Polikarbon
Sabitleme malzemesi	Paslanmaz çelik
Optik kapak/lens kaplaması	Buzlu
Genel yükseklik	145 mm
Genel çap	85 mm
Renk	Alüminyum
Boyutlar (Yükseklik x Genişlik x Derinlik)	145 x NaN x NaN mm (5.7 x NaN x NaN in)

### Onay ve Uygulama

Girişime Karşı Koruma Sınıfı	IP20 [ Parmak korumalı]
Mekanik çarpışma koruma kodu	IK02 [ 0.2 J standard]

### Başlangıç Performansı (IEC Uyumlu)

Başlangıçtaki ışık Akısı	365 lm
--------------------------	--------

Işık akısı toleransı	+/-10%
LED'li aydınlatma armatürü başlangıç verimi	78 lm/W
Başlangıçtaki Renk Sıcaklığı	3000 K
Başlangıçtaki Renksel Geriverim İndeksi	80
Başlangıç renk türü	(0.43, 0.40) SDCM <5
Başlangıç giriş gücü	5 W
Güç tüketimi toleransı	+/-10%

### Uygulama Koşulları

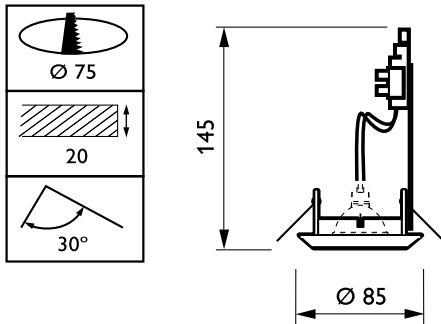
Ortam sıcaklığı aralığı	-20 to +45 °C
Performans ortam sıcaklığı Tq	25 °C
Maksimum dim seviyesi	1% (depends on dimmer, ELV)
Rastgele anahtara uygun	Evet

### Ürün Verileri

Tam ürün kodu	871869607016199
Sipariş ürün adı	RSO49B LED-MS-40-5W-3000-GU10 ALU 50W
EAN/UPC - Ürün	8718696070161
Sipariş kodu	07016199
Numeratör - Paket Başına Miktar	1
Numeratör - Büyük kutu başına paket sayısı	36
Malzeme No. (12NC)	912401483108
Net Ağırlık (Parça Başına)	0,260 kg



## Boyutlu çizim



Zadora LED RSO49B

## Zadora LED

