

PHILIPS

Lighting



CoreLine Recessed Spot

RS141B LED6-32-/827 PSR PI6 WH

32° - 827 sıcak beyaz - Power supply unit regulating - 6 direkli itmeli konnektör - Beyaz RAL9010

CoreLine Recessed Spot, halojen temelli aydınlatma armatürlerinin yerini almak üzere tasarlanan sıva altı spot aydınlatma ürün grubudur. Halojene benzer görünümü ve çekici fiyatı, müşterilerin LED'e geçmelerini kolaylaştırır. Bu ürün, vurgu aydınlatma uygulamaları için sunduğu doğal ışık efektinin yanı sıra çok daha uzun kullanım ömrüyle ilk andan itibaren enerji tasarrufu da sağlayarak çevre dostu bir çözüm olma özelliği içerir. İtmeli konnektörleri sayesinde kurulumu hızlı ve kolaydır.

Ürün veri

Genel Bilgiler		Alev alma işareti	
Işık kaynağının ışın açısı	32°	F [For mounting on normally flammable surfaces]	
Işık kaynağı rengi	827 sıcak beyaz	CE işareti	
Değiştirilebilen ışık kaynağı	Hayır	ENEC işareti	
Sürücü birimi sayısı	1 unit	-	
Sürücü/güç ünitesi/trafo	PSR [Power supply unit regulating]	Garanti süresi	
Tertibat dahildir	Evet	5 yıl	
Optik sistem türü	32 [Beam angle 32°]	Açıklamalar	
Aydınlatma armatürü ışık ışını yayılması	32°	*-"LED tabanlı aydınlatmaların performansını değerlendirme - Ocak 2018" adlı Aydınlatma konusunda Avrupa rehber makalesine göre: B50 ve örneğin B10 arasında lümen bakımı açısından istatistiksel olarak belirgin bir fark yoktur. Bu nedenle, ortalama kullanım ömrü (B50) değeri, aynı zamanda B10 değerini de yansıtır.	
Kontrol arabirimi	Analog	Sabit ışık çıkışı	
Bağlantı	6 direkli itmeli konnektör	No	
Kablo	-	MCB'deki 16 A tür B ürün sayısı	
Koruma sınıfı IEC	Güvenlik sınıfı II	40	
Ateşleme teli testi	Sıcaklık 650 °C, süre 30 sn		

CoreLine Recessed Spot

EU RoHS ile uyumludur	Evet
Birleşik parlama derecesi CEN	22

Çalıştırma ve Elektrikle İlgili Bilgiler

Giriş Voltajı	220 to 240 V
Giriş Frekansı	50 ila 60 Hz
Kalkış Akımı	7 A
Ani akım süresi	500 ms
Güç Faktörü (Min)	0.9

Kontroller ve Dimming

Dim Edilebilir	Evet
----------------	------

Mekanik Ayrıntılar ve Muhafaza

Muhafaza Malzemesi	Alüminyum döküm
Reflektör malzemesi	Polikarbonat
Optik sistem malzemesi	Polycarbonate
Optik kapak/lens malzemesi	Polikarbon
Sabitleme malzemesi	Paslanmaz çelik
Optik kapak/lens kaplaması	Şeffaf
Genel yükseklik	59,5 mm
Genel çap	95 mm
Renk	Beyaz RAL9010
Boyutlar (Yükseklik x Genişlik x Derinlik)	60 x NaN x NaN mm (2.3 x NaN x NaN in)

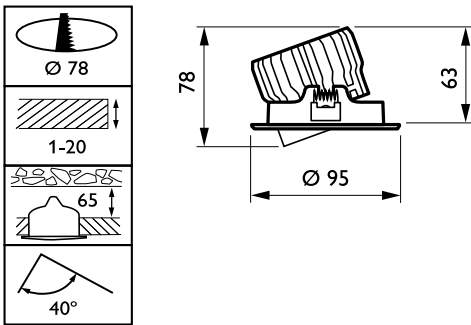
Onay ve Uygulama

Girişime Karşı Koruma Sınıfı	IP44 [Tel korumalı, sıçramaya dayanıklı]
Mekanik çarpışma koruma kodu	IK02 [0.2 J standard]

Başlangıç Performansı (IEC Uyumlu)

Başlangıçtaki ışık Akısı	650 lm
Işık akısı toleransı	+/-10%
LED'li aydınlatma armatürü başlangıç verimi	82 lm/W

Boyutlu çizim



CoreLine RS140B/RS141B

Başlangıçtaki Renk Sıcaklığı	2700 K
Başlangıçtaki Renksel Geriverim İndeksi	85
Başlangıç renk türü	(0.46, 0.41) SDCM <5
Başlangıç giriş gücü	8 W
Güç tüketimi toleransı	+/-10%

Zaman İçindeki Performansı (IEC Uyumlu)

Ortalama kullanım ömrü 50000 saatte	5 %
kontrol tertibatı arıza oranı	
Ortalama kullanım ömrü* 50000 saatte	L70
lümen bakım	

Uygulama Koşulları

Ortam sıcaklığı aralığı	0 to +35 °C
Performans ortam sıcaklığı Tq	25 °C
Maksimum dim seviyesi	10%
Rastgele anahtara uygun	Evet

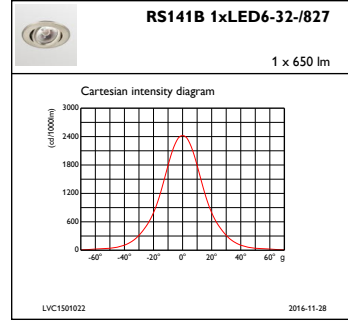
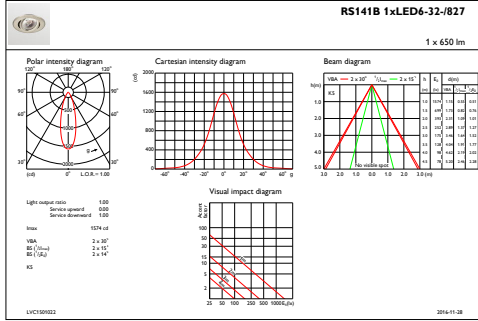
Ürün Verileri

Tam ürün kodu	871869938280399
Sipariş ürün adı	RS141B LED6-32-/827 PSR PI6 WH
EAN/UPC - Ürün	8718699382803
Sipariş kodu	38280399
Numeratör - Paket Başına Miktar	1
Numeratör - Büyük kutu başına paket sayısı	18
Malzeme No. (12NC)	912401483034
Net Ağırlık (Parça Baş)	0,290 kg



CoreLine Recessed Spot

Fotometrik bilgi



IFAS1_RS141B1xLED6-32-827

IFCC1_RS141B1xLED6-32-827

