



GreenSpace G5

DN393B LED22/830 PSD D200 ALU GM

Power supply unit with DALI interface - High-gloss high reflectance - Transparent bowl with white cover - 65°

GreenSpace Gen5, ürün çok yönlülüğü ve sistem uyumluluğuna sahip ışık verimliliği ve konforunu birleştiren yeni LED yukarıdan aydınlatma ürün yelpazesidir.

Ürün veri

Genel Bilgiler	
Işık kaynağının ışın açısı	60°
Işık kaynağı rengi	830 sıcak beyaz
Değiştirilebilir ışık kaynağı	Hayır
Sürücü birimi sayısı	1 unit
Sürücü/güç ünitesi/trafo	PSD [Power supply unit with DALI interface]
Tertibat dahildir	Evet
Optik sistem türü	C-H [High-gloss high reflectance]
Optik kapak/lens türü	TW [Transparent bowl with white cover]
Aydınlatma armatürü ışık yayılması	65°
Kontrol arabirimi	DALI
Koruma sınıfı IEC	Güvenlik sınıfı I
Ateşleme teli testi	Sıcaklık 650 °C, süre 30 sn
Alev alma işareti	F [For mounting on normally flammable surfaces]
CE işareti	CE mark
Garanti süresi	3 yıl
Sabit ışık çıkışı	No
MCB'deki 16 A tür B ürün sayısı	24

LED motoru türü	LED
Çalıştırma ve Elektrikle İlgili Bilgiler	
Giriş Voltajı	220-240 V
Giriş Frekansı	50 veya 60 Hz
Kalkış Akımı	20,4 A
Ani akım süresi	0,195 ms
Güç Faktörü (Min)	0.95
Kontroller ve Dimming	
Dim Edilebilir	Evet
Mekanik Ayrıntılar ve Muhafaza	
Muhafaza Malzemesi	Alüminyum döküm
Reflektör malzemesi	Polikarbonat alüminyum kaplamalı
Optik sistem malzemesi	Polycarbonate
Optik kapak/lens malzemesi	Polikarbon
Optik kapak/lens kaplaması	Mat
Genel uzunluk	0 mm
Genel genişlik	0 mm
Genel yükseklik	108 mm

GreenSpace G5

Genel çap	216 mm
Renk	Black and white

Onay ve Uygulama

Girişime Karşı Koruma Sınıfı	IP20 [Parmak korumalı]
Mekanik çarpışma koruma kodu	IK02 [0.2 J standard]

Başlangıç Performansı (IEC Uyumlu)

Başlangıçtaki ışık Akısı	2100 lm
Işık akısı toleransı	+/-10%
LED'li aydınlatma armatürü başlangıç verimi	102 lm/W
Başlangıçtaki Renk Sıcaklığı	3000 K
Başlangıçtaki Renksel Geriverim İndeksi	>80
Başlangıç renk türü	(0.44,0.403) SDCM<5
Başlangıç giriş gücü	20.5 W
Güç tüketimi toleransı	+/-10%

Zaman İçindeki Performansı (IEC Uyumlu)

Ortalama yararlı ömür L70B50	50000 h
------------------------------	---------

Ortalama yararlı ömür L80B50	43000 h
Ortalama yararlı ömür L90B50	20000 h

Uygulama Koşulları

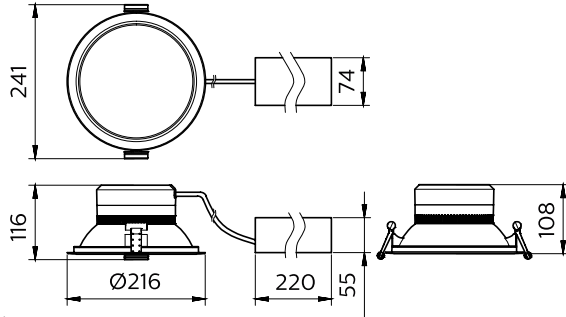
Ortam sıcaklığı aralığı	-20 to +40 °C
-------------------------	---------------

Ürün Verileri

Tam ürün kodu	911401582641
Sipariş ürün adı	DN393B LED22/830 PSD D200 ALU GM
Sipariş kodu	01582641
Numeratör - Paket Başına Miktar	1
Numeratör - Büyük kutu başına paket sayısı	1
Malzeme No. (12NC)	911401582641
Net Ağırlık (Parça Baş)	0,840 kg



Boyutlu çizim



DN393B GreenSpace G5

