



GreenSpace G5

DN392B LED16/840 PSU D150 WH GC

High-gloss high reflectance - Transparent bowl with white cover
- 80°

GreenSpace Gen5, ürün çok yönlülüğü ve sistem uyumluluğuna sahip ışık verimliliği ve konforunu birleştiren yeni LED yukardan aydınlatma ürün yelpazesidir.

Ürün veri

Genel Bilgiler	
Işık kaynağının ışın açısı	85 °
Işık kaynağı rengi	840 nötr beyaz
Değiştirilebilir ışık kaynağı	Hayır
Sürücü birimi sayısı	1 unit
Tertibat dahildir	Evet
Optik sistem türü	C-H [High-gloss high reflectance]
Optik kapak/lens türü	TW [Transparent bowl with white cover]
Aydınlatma armatürü ışık ışını yayılması	80°
Kontrol arabirimi	-
Bağlantı	6 direkli itmeli konektör
Koruma sınıfı IEC	Güvenlik sınıfı I
Ateşleme teli testi	Sıcaklık 650 °C, süre 30 sn
Alev alma işareti	F [For mounting on normally flammable surfaces]
CE işareti	-
Garanti süresi	3 yıl
Sabit ışık çıkışı	No
MCB'deki 16 A tür B ürün sayısı	48
LED motoru türü	LED

Çalıştırma ve Elektrikle İlgili Bilgiler	
Giriş Voltajı	220-240 V
Giriş Frekansı	50 veya 60 Hz
Kalkış Akımı	2,2 A
Ani akım süresi	0,045 ms
Güç Faktörü (Min)	0.95
Kontroller ve Dimming	
Dim Edilebilir	Hayır
Mekanik Ayrıntılar ve Muhafaza	
Muhafaza Malzemesi	Alüminyum döküm
Reflektör malzemesi	Polikarbonat
Optik sistem malzemesi	Polycarbonate
Optik kapak/lens malzemesi	Polikarbon
Optik kapak/lens kaplaması	Mat
Genel uzunluk	0 mm
Genel genişlik	0 mm
Genel yükseklik	100 mm
Genel çap	162 mm

GreenSpace G5

Renk	Black and white
------	-----------------

Onay ve Uygulama

Girişime Karşı Koruma Sınıfı	IP20 [Parmak korumalı]
Mekanik çarpışma koruma kodu	IK02 [0.2 J standard]

Başlangıç Performansı (IEC Uyumlu)

Başlangıçtaki ışık Akısı	1600 lm
Işık akısı toleransı	+/-10%
LED'li aydınlatma armatürü başlangıç verimi	110 lm/W
Başlangıçtaki Renk Sıcaklığı	4000 K
Başlangıçtaki Renksel Geriverim İndeksi	>80
Başlangıç renk türü	(0.38,0.38) SDCM<5
Başlangıç giriş gücü	14.5 W
Güç tüketimi toleransı	+/-10%

Zaman İçindeki Performansı (IEC Uyumlu)

Ortalama yararlı ömür L70B50	50000 h
------------------------------	---------

Ortalama yararlı ömür L80B50	43000 h
Ortalama yararlı ömür L90B50	20000 h

Uygulama Koşulları

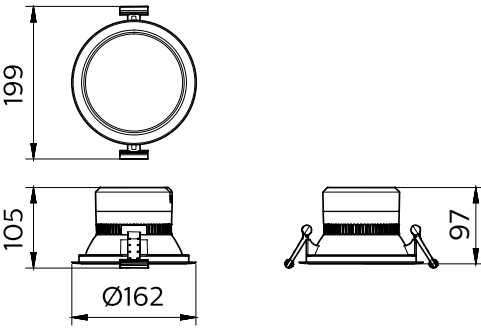
Ortam sıcaklığı aralığı	-20 to +40 °C
Maksimum dim seviyesi	Not applicable

Ürün Verileri

Tam ürün kodu	911401577041
Sipariş ürün adı	DN392B LED16/840 PSU D150 WH GC
Sipariş kodu	01577041
Numeratör - Paket Başına Miktar	1
Numeratör - Büyük kutu başına paket sayısı	1
Malzeme No. (12NC)	911401577041
Net Ağırlık (Parça Baş)	0,320 kg



Boyutlu çizim



DN392B GreenSpace G5

