



GreenSpace G5

DN391B LED11/840 PSD D150 WH GC

Power supply unit with DALI interface - High-gloss high reflectance - Transparent bowl with white cover - 80°

GreenSpace Gen5, ürün çok yönlülüğü ve sistem uyumluluğuna sahip ışık verimliliği ve konforunu birleştiren yeni LED yukardan aydınlatma ürün yelpazesidir.

Ürün veri

| Genel Bilgiler | |
|------------------------------------|--|
| Işık kaynağının ışın açısı | 85 ° |
| Işık kaynağı rengi | 840 nötr beyaz |
| Değiştirilebilir ışık kaynağı | Hayır |
| Sürücü birimi sayısı | 1 unit |
| Sürücü/güç ünitesi/trafo | PSD [Power supply unit with DALI interface] |
| Tertibat dahildir | Evet |
| Optik sistem türü | C-H [High-gloss high reflectance] |
| Optik kapak/lens türü | TW [Transparent bowl with white cover] |
| Aydınlatma armatürü ışık yayılması | 80° |
| Kontrol arabirimi | DALI |
| Koruma sınıfı IEC | Güvenlik sınıfı I |
| Ateşleme teli testi | Sıcaklık 650 °C, süre 30 sn |
| Alev alma işareti | F [For mounting on normally flammable surfaces] |
| CE işareti | - |
| Garanti süresi | 3 yıl |
| Sabit ışık çıkışı | No |
| MCB'deki 16 A tür B ürün sayısı | 24 |

| | |
|---|-----------------|
| LED motoru türü | LED |
| Çalıştırma ve Elektrikle İlgili Bilgiler | |
| Giriş Voltajı | 220-240 V |
| Giriş Frekansı | 50 veya 60 Hz |
| Kalkış Akımı | 20,4 A |
| Ani akım süresi | 0,195 ms |
| Güç Faktörü (Min) | 0.9 |
| Kontroller ve Dimming | |
| Dim Edilebilir | Evet |
| Mekanik Ayrıntılar ve Muhafaza | |
| Muhafaza Malzemesi | Alüminyum döküm |
| Reflektör malzemesi | Polikarbonat |
| Optik sistem malzemesi | Polycarbonate |
| Optik kapak/lens malzemesi | Polikarbon |
| Optik kapak/lens kaplaması | Mat |
| Genel uzunluk | 0 mm |
| Genel genişlik | 0 mm |
| Genel yükseklik | 100 mm |

GreenSpace G5

| | |
|-----------|-----------------|
| Genel çap | 162 mm |
| Renk | Black and white |

Onay ve Uygulama

| | |
|------------------------------|-------------------------|
| Girişime Karşı Koruma Sınıfı | IP20 [Parmak korumalı] |
| Mekanik çarpışma koruma kodu | IK02 [0.2 J standard] |

Başlangıç Performansı (IEC Uyumlu)

| | |
|---|--------------------|
| Başlangıçtaki ışık Akısı | 1100 lm |
| Işık akısı toleransı | +/-10% |
| LED'li aydınlatma armatürü başlangıç verimi | 96 lm/W |
| Başlangıçtaki Renk Sıcaklığı | 4000 K |
| Başlangıçtaki Renksel Geriverim İndeksi | >80 |
| Başlangıç renk türü | (0.38,0.38) SDCM<5 |
| Başlangıç giriş gücü | 11.5 W |
| Güç tüketimi toleransı | +/-10% |

Zaman İçindeki Performansı (IEC Uyumlu)

| | |
|------------------------------|---------|
| Ortalama yararlı ömür L70B50 | 50000 h |
|------------------------------|---------|

| | |
|------------------------------|---------|
| Ortalama yararlı ömür L80B50 | 43000 h |
| Ortalama yararlı ömür L90B50 | 20000 h |

Uygulama Koşulları

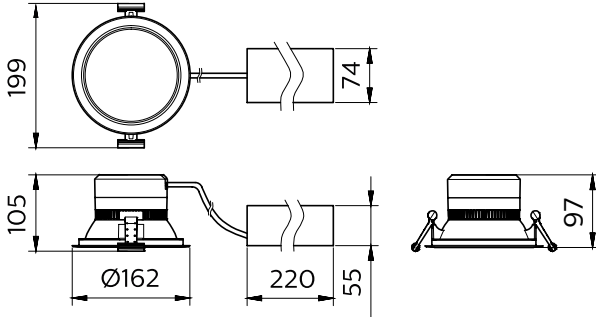
| | |
|-------------------------|---------------|
| Ortam sıcaklığı aralığı | -20 to +40 °C |
|-------------------------|---------------|

Ürün Verileri

| | |
|--|---------------------------------|
| Tam ürün kodu | 911401572741 |
| Sipariş ürün adı | DN391B LED11/840 PSD D150 WH GC |
| Sipariş kodu | 01572741 |
| Numeratör - Paket Başına Miktar | 1 |
| Numeratör - Büyük kutu başına paket sayısı | 1 |
| Malzeme No. (12NC) | 911401572741 |
| Net Ağırlık (Parça Başına) | 0,490 kg |



Boyutlu çizim



DN391B GreenSpace G5

