



# GreenSpace G5

## DN391B LED11/840 PSU D150 WH GC

High-gloss high reflectance - Transparent bowl with white cover  
- 80°

GreenSpace Gen5, ürün çok yönlülüğü ve sistem uyumluluğuna sahip ışık verimliliği ve konforunu birleştiren yeni LED yukarıdan aydınlatma ürün yelpazesidir.

### Ürün veri

| Genel Bilgiler                           |  |
|--|--|
| Işık kaynağının ışın açısı               | 85°  |
| Işık kaynağı rengi                       | 840 nötr beyaz                                   |
| Değiştirilebilir ışık kaynağı            | Hayır  |
| Sürücü birimi sayısı                     | 1 unit   |
| Tertibat dahildir                        | Evet   |
| Optik sistem türü                        | C-H [ High-gloss high reflectance]               |
| Optik kapak/lens türü                    | TW [ Transparent bowl with white cover]          |
| Aydınlatma armatürü ışık ışını yayılması | 80°  |
| Kontrol arabirimi                        | -  |
| Bağlantı                                 | 6 direkli itmeli konektör                        |
| Koruma sınıfı IEC                        | Güvenlik sınıfı I                                |
| Ateşleme teli testi                      | Sıcaklık 650 °C, süre 30 sn                      |
| Alev alma işareti                        | F [ For mounting on normally flammable surfaces] |
| CE işareti                               | -  |
| Garanti süresi                           | 3 yıl  |
| Sabit ışık çıkışı                        | No   |
| MCB'deki 16 A tür B ürün sayısı          | 48   |
| LED motoru türü                          | LED  |

| Çalıştırma ve Elektrikle İlgili Bilgiler |                 |
|--|-----------------|
| Giriş Voltajı                            | 220-240 V       |
| Giriş Frekansı                           | 50 veya 60 Hz   |
| Kalkış Akımı                             | 2,2 A           |
| Ani akım süresi                          | 0,045 ms        |
| Güç Faktörü (Min)                        | 0.95            |
| Kontroller ve Dimming                    |                 |
| Dim Edilebilir                           | Hayır           |
| Mekanik Ayrıntılar ve Muhafaza           |                 |
| Muhafaza Malzemesi                       | Alüminyum döküm |
| Reflektör malzemesi                      | Polikarbonat    |
| Optik sistem malzemesi                   | Polycarbonate   |
| Optik kapak/lens malzemesi               | Polikarbon      |
| Optik kapak/lens kaplaması               | Mat             |
| Genel uzunluk                            | 0 mm            |
| Genel genişlik                           | 0 mm            |
| Genel yükseklik                          | 100 mm          |
| Genel çap                                | 162 mm          |

## GreenSpace G5

|      |                 |
|------|-----------------|
| Renk | Black and white |
|------|-----------------|

### Onay ve Uygulama

|                              |                         |
|------------------------------|-------------------------|
| Girişime Karşı Koruma Sınıfı | IP20 [ Parmak korumalı] |
| Mekanik çarpışma koruma kodu | IK02 [ 0.2 J standard]  |

### Başlangıç Performansı (IEC Uyumlu)

|   |                    |
|---|--------------------|
| Başlangıçtaki ışık Akısı                    | 1100 lm            |
| Işık akısı toleransı                        | +/-10%             |
| LED'li aydınlatma armatürü başlangıç verimi | 116 lm/W           |
| Başlangıçtaki Renk Sıcaklığı                | 4000 K             |
| Başlangıçtaki Renksel Geriverim İndeksi     | >80                |
| Başlangıç renk türü                         | (0.38,0.38) SDCM<5 |
| Başlangıç giriş gücü                        | 9.5 W              |
| Güç tüketimi toleransı                      | +/-10%             |

### Zaman İçindeki Performansı (IEC Uyumlu)

|                              |         |
|------------------------------|---------|
| Ortalama yararlı ömür L70B50 | 50000 h |
|------------------------------|---------|

|                              |         |
|------------------------------|---------|
| Ortalama yararlı ömür L80B50 | 43000 h |
| Ortalama yararlı ömür L90B50 | 20000 h |

### Uygulama Koşulları

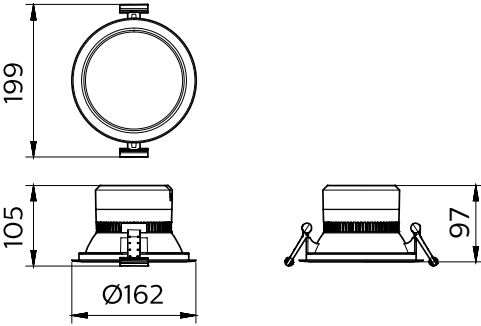
|                         |                |
|-------------------------|----------------|
| Ortam sıcaklığı aralığı | -20 to +40 °C  |
| Maksimum dim seviyesi   | Not applicable |

### Ürün Verileri

|  |                                 |
|--|---------------------------------|
| Tam ürün kodu                              | 911401572141                    |
| Sipariş ürün adı                           | DN391B LED11/840 PSU D150 WH GC |
| Sipariş kodu                               | 01572141                        |
| Numeratör - Paket Başına Miktar            | 1                               |
| Numeratör - Büyük kutu başına paket sayısı | 1                               |
| Malzeme No. (12NC)                         | 911401572141                    |
| Net Ağırlık (Parça Baş)                    | 0,320 kg                        |



### Boyutlu çizim



DN391B GreenSpace G5

