

# PHILIPS

## Lighting



## Zadora, fixed

### QBS570 1xHAL-MR50-45W 12V BR MAT

1 pc - MASTER Line ES 50 mm - 45 W - 12 V - Bracket

Zadora is a range of recessed downlights for MASTERLine 35 and 50 mm dichroic halogen lamps (with beams of 8°, 24°, 36° and 60°) and Twistline Alu lamps. It is available in fixed and adjustable versions, the latter offering 30° orientation from the vertical. Zadora downlights are also available in ready-to-install kit versions. Maintenance is made easy by direct lamp access.

#### Ürün veri

Genel Bilgiler	
Işık kaynağı sayısı	1 [ 1 pc]
Lamba ailesi kodu	HAL-MR50 [ MASTER Line ES 50 mm]
Lamba gücü	45 W
Kapak Tabanı	GU5.3 [ GU5.3]
Birleşik paket	Lamp(s) included
Sürücü	-
Sürücü/güç ünitesi/trafo	No [ -]
Koruma sınıfı IEC	Güvenlik sınıfı II
Montaj	BR [ Bracket]
Ateşleme teli testi	Sıcaklık 850 °C, süre 5 sn
Alev alma işareti	F [ For mounting on normally flammable surfaces]
CE işareti	CE mark
ENEC işareti	-
Çalıştırma ve Elektrikle İlgili Bilgiler	
Giriş Voltajı	12 V

Mekanik Ayrıntılar ve Muhafaza	
Renk	Matt finishing
Boyutlar (Yükseklik x Genişlik x Derinlik)	NaN x NaN x NaN mm (NaN x NaN x NaN in)
Onay ve Uygulama	
Girişime Karşı Koruma Sınıfı	IP20 [ Parmak korumalı]
Uygulama Koşulları	
Rastgele anahtara uygun	Geçerli değil
Ürün Verileri	
Tam ürün kodu	871155957325099
Sipariş ürün adı	QBS570 1xHAL-MR50-45W 12V BR MAT
EAN/UPC - Ürün	8711559573250
Sipariş kodu	57325099
Numeratör - Paket Başına Miktar	1
Numeratör - Büyük kutu başına paket sayısı	80
Malzeme No. (12NC)	910502538918

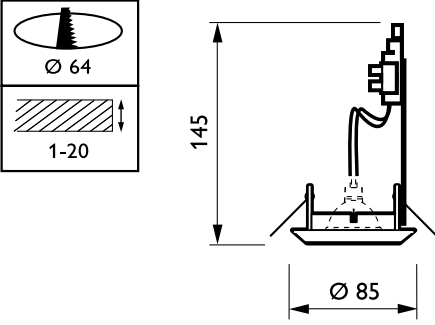
## Zadora, fixed

Net Ağırlık (Parça Başı)

0,150 kg



### Boyutlu çizim



Zadora Fixed QBS570

