

PHILIPS

Lighting



Zadora, adjustable

QBD570 1xHAL-MR50-45W 12V BR WH

1 pc - MASTER Line ES 50 mm - 45 W - 12 V - Bracket - White

Zadora, MASTERLine 35 ve 50 mm çift renkli halojen lambalar (8°, 24°, 36° ve 60° ışık saçma ile) ve Twistline Alu lambalar için gömme tavan lambası serisidir. Sabit ve ayarlanabilir modelleri bulunmaktadır, ayarlanabilir modeller 30° dikey yönlendirmeye olanak tanır. Zadora tavan lambalarının ayrıca kuruluma hazır kit modelleri de mevcuttur. Doğrudan lamba erişimiyle bakım kolaydır.

Ürün veri

Genel Bilgiler	
Işık kaynağı sayısı	1 [1 pc]
Lamba ailesi kodu	HAL-MR50 [MASTER Line ES 50 mm]
Lamba gücü	45 W
Birleşik paket	-
Sürücü	-
Sürücü/güç ünitesi/trafo	No [-]
Bağlantı	-
Koruma sınıfı IEC	Güvenlik sınıfı III
Montaj	BR [Bracket]
Ateşleme teli testi	Sıcaklık 850 °C, süre 5 sn
Alev alma işareti	F [For mounting on normally flammable surfaces]
CE işareti	CE mark
ENEC işareti	-

Çalıştırma ve Elektrikle İlgili Bilgiler

Giriş Voltajı	12 V
---------------	------

Mekanik Ayrıntılar ve Muhafaza

Renk	White
Boyutlar (Yükseklik x Genişlik x Derinlik)	NaN x NaN x NaN mm (NaN x NaN x NaN in)

Onay ve Uygulama

Girişime Karşı Koruma Sınıfı	IP20 [Parmak korumalı]
Mekanik çarpışma koruma kodu	IK00 [No protection]

Uygulama Koşulları

Rastgele anahtara uygun	Geçerli değil
-------------------------	---------------

Ürün Verileri

Tam ürün kodu	871155957328199
Sipariş ürün adı	QBD570 1xHAL-MR50-45W 12V BR WH
EAN/UPC - Ürün	8711559573281
Sipariş kodu	57328199
Numeratör - Paket Başına Miktar	1
Numeratör - Büyük kutu başına paket sayısı	80
Malzeme No. (12NC)	910502538418

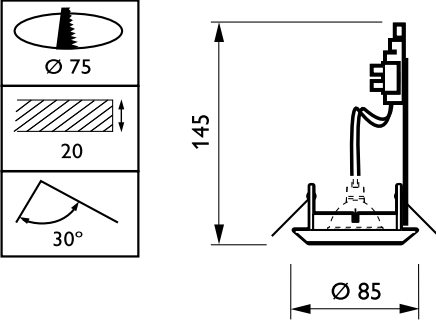
Zadora, adjustable

Net Ağırlık (Parça Başı)

0,190 kg



Boyutlu çizim



Zadora Adjustable QBD570

