

PHILIPS

Lighting



Zadora, fixed

QBS570 1xHAL-MR50-45W 12V BR WH

1 pc - MASTER Line ES 50 mm - 45 W - 12 V - Bracket - White

Zadora is a range of recessed downlights for MASTERLine 35 and 50 mm dichroic halogen lamps (with beams of 8°, 24°, 36° and 60°) and Twistline Alu lamps. It is available in fixed and adjustable versions, the latter offering 30° orientation from the vertical. Zadora downlights are also available in ready-to-install kit versions. Maintenance is made easy by direct lamp access.

Ürün veri

Genel Bilgiler	
Işık kaynağı sayısı	1 [1 pc]
Lamba ailesi kodu	HAL-MR50 [MASTER Line ES 50 mm]
Lamba gücü	45 W
Kapak Tabanı	GU5.3 [GU5.3]
Birleşik paket	Lamp(s) included
Sürücü	-
Sürücü/güç ünitesi/trafo	No [-]
Koruma sınıfı IEC	Güvenlik sınıfı II
Montaj	BR [Bracket]
Ateşleme teli testi	Sıcaklık 850 °C, süre 5 sn
Alev alma işareti	F [For mounting on normally flammable surfaces]
CE işareti	CE mark
ENEC işareti	-

Çalıştırma ve Elektrikle İlgili Bilgiler

Giriş Voltajı	12 V
---------------	------

Mekanik Ayrıntılar ve Muhafaza

Renk	White
Boyutlar (Yükseklik x Genişlik x Derinlik)	NaN x NaN x NaN mm (NaN x NaN x NaN in)

Onay ve Uygulama

Girişime Karşı Koruma Sınıfı	IP20 [Parmak korumalı]
------------------------------	-------------------------

Uygulama Koşulları

Rastgele anahtara uygun	Geçerli değil
-------------------------	---------------

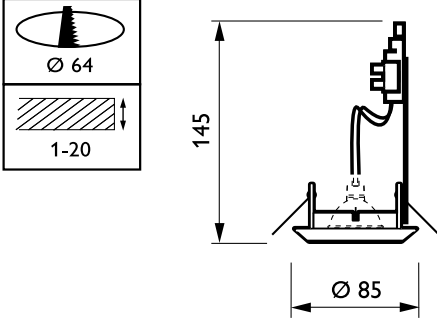
Ürün Verileri

Tam ürün kodu	871155957320599
Sipariş ürün adı	QBS570 1xHAL-MR50-45W 12V BR WH
EAN/UPC - Ürün	8711559573205
Sipariş kodu	57320599
Numeratör - Paket Başına Miktar	1
Numeratör - Büyük kutu başına paket sayısı	80
Malzeme No. (12NC)	910502538018
Net Ağırlık (Parça Başı)	0,150 kg

Zadora, fixed



Boyutlu çizim



Zadora Fixed QBS570

