

PHILIPS

Lighting



Düşük maliyetli, dayanıklı çözüm

HF-Selectalume II for TL5 lamps

HF-Selectalume II maliyet tasarrufu sağlamasının ve güvenilirliğinin yanı sıra yüksek enerji tasarrufu ve rakipsiz performansı ile TL5 floresanları için ideal bir çözüm sunar. HF-Selectalume II tüm ilgili uluslararası güvenlik ve performans standartlarını karşılayan sağlam bir tasarıma sahiptir. HF-Selectalume II TL5 balastları ofis, otopark, mağaza, sanayi, depo alanları, otel, restoran gibi geniş uygulama alanlarında kullanılan iç mekan aydınlatma armatürleriyle birlikte kullanım için uygundur.

Faydaları

- Otomatik yeniden başlatma (voltaj düştükten veya ampul değiştirildikten sonra) çalıştırmayı kolaylaştırır ve ampul yenilenmesini sorunsuz hale getirir.
- IEC/EN 61347-2-3 aydınlatma armatürü normları doğrultusunda DC acil durumda çalıştırma
- Düşük sıcaklıklarda floresanlarda görülen dalgalanma etkisini azaltabilen özel teknolojisinin yanı sıra olağanüstü enerji tasarrufu sağlar.

Özellikler

- CELMA EEI Enerji Verimlilik Endeksi A2 BAT*
- CE, ENEC, EL, CC sertifikalarına sahiptir
- Nominal kullanım ömrü Ta=50 °C'de 85,000 saat
- Şebeke voltajındaki dalgalanmalardan bağımsız olarak sabit ışık sağlamak için etkin güç faktörü düzeltmesi
- Sıcak ateşlemeli başlatma, lamba kullanım ömründe azalma olmaksızın lambanın minimum 50.000 kez açılıp kapanabilmesine olanak sağlar

HF-Selectalume II for TL5 lamps

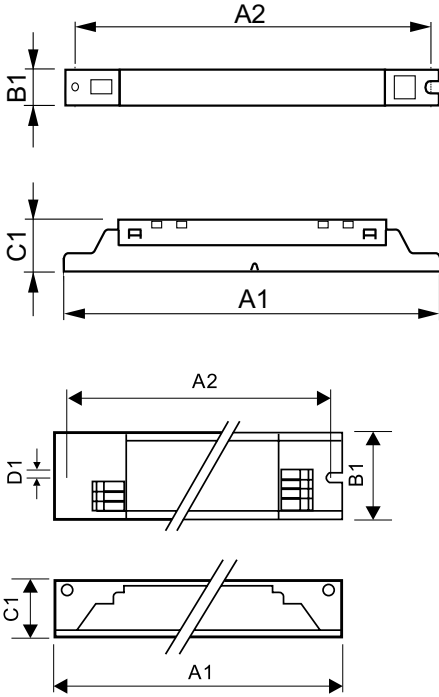
Uygulama

- Metrekare başına gücü veya işletme giderlerini azaltmanın gerektiği uygulamalar için idealdir
- Açma/Kapama sayısının fazla olduğu Philips OccuPlus gibi hareket algılamalı kontrol sistemleriyle birlikte kullanılmaya uygundur.
- Ofis binaları, hastaneler, süpermarketler, alışveriş merkezleri, sanayi tesisleri ve okullar gibi iç mekan koruma sınıfı I ve II olan armatürler ile pek çok uygulama alanı için uygundur.

Versions



Boyutlu çizim



Product	D1	C1	A1	A2	B1
HF-S 2 14-35 TL5 HE II 220-240V	4,2 mm	22,0 mm	360,0 mm	350,0 mm	30,0 mm
HF-S 1 14-35 TL5 HE II 220-240V	4,2 mm	22,0 mm	360,0 mm	350,0 mm	30,0 mm

Product
HF-S 149 TL5 II 220-240V 50/60Hz
HF-S 3/424 TL5 II 220-240V 50/60Hz
HF-S 3/414 TL5 II 220-240V 50/60Hz
HF-S 124-39 TL5 II 220-240V 50/60Hz

HF-Selectalume II for TL5 lamps

Boyutlu çizim

A2

Product	D1	C1	A1	A2	B1
HF-S 249 TL5 II 220-240V 50/60Hz	4,1 mm	21,5 mm	280,0 mm	265,0 mm	30,0 mm
HF-S 154 TL5 II 220-240V 50/60Hz	4,1 mm	28,0 mm	280 mm	265 mm	30,0 mm
HF-S 254 TL5 II 220-240V 50/60Hz	4,1 mm	21,5 mm	360,0 mm	350,0 mm	30,0 mm

Çalıştırma ve Elektrikle İlgili Bilgiler

Giriş Frekansı	50 ila 60 Hz
Giriş Voltajı	220 to 240 V

Acil Durumda Çalıştırma

Acil Durum Balast Lümen Faktörü (EBLF) (Nom)	100 %
---	-------

Genel Bilgiler

Lamba Türü	TL5
------------	-----

Onay ve Uygulama

Order Code	Full Product Name	Enerji Verimliliği İndeksi
88335000	HF-S 3/414 TL5 II 220-240V 50/60Hz	A2/A2BAT
90558800	HF-S 149 TL5 II 220-240V 50/60Hz	A2 BAT
90560100	HF-S 249 TL5 II 220-240V 50/60Hz	A2 BAT
90561800	HF-S 154 TL5 II 220-240V 50/60Hz	A2 BAT
90562500	HF-S 254 TL5 II 220-240V 50/60Hz	A2 BAT

Order Code	Full Product Name	Enerji Verimliliği İndeksi
93933000	HF-S 124/39 TL5 II 220-240V 50/60Hz	A2/A2BAT
93937800	HF-S 3/424 TL5 II 220-240V 50/60Hz	A2 BAT
75842600	HF-S 114-35 TL5 II 220-240V 50/60Hz	A2 BAT
75844000	HF-S 214-35 TL5 II 220-240V 50/60Hz	A2 BAT

Genel Bilgiler

Order Code	Full Product Name	MCB'deki Ürün Sayısı (16A Tür B) (Nom)	Lamba Sayısı
88335000	HF-S 3/414 TL5 II 220-240V 50/60Hz	28	3/4 parça/birim
90558800	HF-S 149 TL5 II 220-240V 50/60Hz	-	1 parça/birim
90560100	HF-S 249 TL5 II 220-240V 50/60Hz	12	2 parça/birim
90561800	HF-S 154 TL5 II 220-240V 50/60Hz	-	1 parça/birim
90562500	HF-S 254 TL5 II 220-240V 50/60Hz	-	2 parça/birim

Order Code	Full Product Name	MCB'deki Ürün Sayısı (16A Tür B) (Nom)	Lamba Sayısı
93933000	HF-S 124/39 TL5 II 220-240V 50/60Hz	-	1 parça/birim
93937800	HF-S 3/424 TL5 II 220-240V 50/60Hz	15	3/4 parça/birim
75842600	HF-S 114-35 TL5 II 220-240V 50/60Hz	28	1 parça/birim
75844000	HF-S 214-35 TL5 II 220-240V 50/60Hz	28	2 parça/birim

Mekanik Ayrıntılar ve Muhafaza

Order Code	Full Product Name	Muhafaza
88335000	HF-S 3/414 TL5 II 220-240V 50/60Hz	L 280x39x21,5
90558800	HF-S 149 TL5 II 220-240V 50/60Hz	L 280x30x21
90560100	HF-S 249 TL5 II 220-240V 50/60Hz	L 280x30x21
90561800	HF-S 154 TL5 II 220-240V 50/60Hz	L 280x30x21

Order Code	Full Product Name	Muhafaza
90562500	HF-S 254 TL5 II 220-240V 50/60Hz	L 280x30x21
93933000	HF-S 124/39 TL5 II 220-240V 50/60Hz	L 280x30x21,5
93937800	HF-S 3/424 TL5 II 220-240V 50/60Hz	L 280x39x21,5
75842600	HF-S 114-35 TL5 II 220-240V 50/60Hz	L360x30x22

HF-Selectalume II for TL5 lamps

Order Code	Full Product Name	Muhafaza
75844000	HF-S 214-35 TL5 II 220-240V 50/60Hz	L360x30x22

Sistem özellikleri

Order Code	Full Product Name	Nominal		
		TL5'deki Lamba Gücü	TL5 HE'deki Lamba Gücü	Balast Lamba Gücü
88335000	HF-S 3/414 TL5 II 220-240V 50/60Hz	44.2/55.0 W	-	14 W
90558800	HF-S 149 TL5 II 220-240V 50/60Hz	51 W	-	49 W
90560100	HF-S 249 TL5 II 220-240V 50/60Hz	100.2 W	-	49 W
90561800	HF-S 154 TL5 II 220-240V 50/60Hz	54 W	-	54 W
90562500	HF-S 254 TL5 II 220-240V 50/60Hz	97.2 W	-	54 W

Order Code	Full Product Name	Nominal		
		TL5'deki Lamba Gücü	TL5 HE'deki Lamba Gücü	Balast Lamba Gücü
93933000	HF-S 124/39 TL5 II 220-240V 50/60Hz	23.5/38 W	-	24/39 W
93937800	HF-S 3/424 TL5 II 220-240V 50/60Hz	68.5/85.0 W	-	24 W
75842600	HF-S 114-35 TL5 II 220-240V 50/60Hz	-	14.7/37.0 W	14-35 W
75844000	HF-S 214-35 TL5 II 220-240V 50/60Hz	-	28.5/71.0 W	14-35 W

