



# Karartma – enerji tasarrufunda bir sonraki adım

## HF-Regulator Intelligent Touch DALI for TL5/TL-D/PL-L lamps

Bu akıllı ve yüksek frekanslı elektronik karartma balastı, floresan lambalar için DALI veya Touch and Dim düğme protokolünü kullanır. A1BAT gereksinimlerini karşıladığı için gelecekteki yasal uygulamalarla uyumlu olacaktır. Özel bir komutla, sistemin şebeke güç tüketimini alabilir ve başka bir komutla, hangi ampul güçlerinin bağlı olduğunu öğrenebilirsiniz. Kontrollerle birlikte, ek enerji tasarrufları elde edilebilir.

### Faydaları

- Aşırı düşük bekleme modu kayıpları, %80'den fazla karartma düzeyleri için kontrollü kesinti, karma kontrollü karartma (%100'de akım kontrolü ve %1'de güç kontrolü), en yüksek enerji tasarrufu sağlayan çözüm MASTER TL5 Eco ile birlikte
- HF işlemi, ışık kalitesini ve ampul kullanım ömrünü artırır.
- Avrupa ve Asya normlarıyla uyumlu, acil durum aydınlatma sistemleri için uygundur

## HF-Regulator Intelligent Touch DALI for TL5/TL-D/PL-L lamps

### Özellikler

- HF-R Akıllı aydınlatma özelliği, ne tür bir ampulün (T5 HE, HO, ECO, TL-D, PL-L) bağlı olduğunu algılar ve uygun şekilde çalıştırır
- Programlı başlangıç: titreşimsiz ateşleme < 1,0 saniye ve çizgisiz çalışma, stroboskopik etki yok. Ampul elektrotlarının önceden ısıtılması, ampullerin kullanım ömründe azalma olmaksızın açılıp kapanabilmesini sağlar
- Akıllı güç, şebeke voltajındaki dalgalanmalardan bağımsız sabit ışık ve %1'den %100'e kadar karartma sağlar
- Durdurma devresi, ampul arızalandığında 5 saniye içinde etkinleştirilir (güvenlik amaçlı durdurma) ve ampul değiştirildikten sonra balast otomatik olarak sıfırlanır
- Akıllı işlevler için Philips MultiOne üzerinden programlanabilir: Koridor modu, Acil Durum DC karartma düzeyi, Yanma süresi

### Uygulama

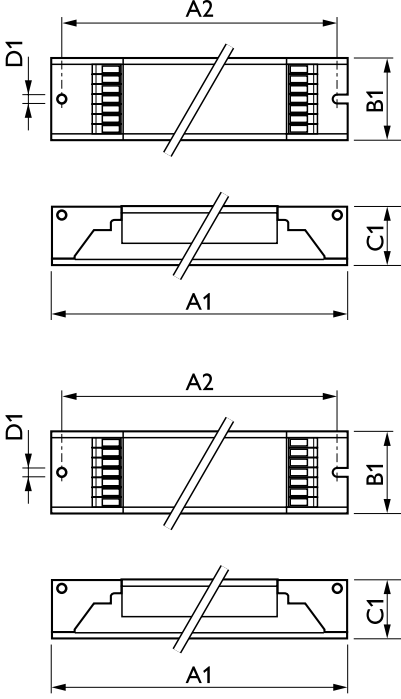
- Aydınlatma kontrol sistemleri (kişisel kontrol, gün ışığı bağlantısı ve/veya hareket algılama) ile birlikte iç mekan, genel ve hizmet için aydınlatma uygulamaları

### Versions



# HF-Regulator Intelligent Touch DALI for TL5/TL-D/PL-L lamps

## Boyutlu çizim



### Product

HF-Ri TD 280 TL5/PL-L E+ 220-240V

Product	D1	C1	A1	A2	B1
HF-Ri TD 1 28/35/49/54 TL5 E+ 195-240V	4,1 mm	22,0 mm	360,0 mm	350,0 mm	30,0 mm
HF-Ri TD 3 14/24 TL5 E+ 195-240V	4,2 mm	22,0 mm	360,0 mm	350,0 mm	39,0 mm
HF-Ri TD 4 14/24 TL5 E+ 195-240V	4,2 mm	22,0 mm	360,0 mm	350,0 mm	39,0 mm
HF-Ri TD 2 28/35/49/54 TL5 E+ 195-240V	4,1 mm	22,0 mm	360,0 mm	350,0 mm	30,0 mm
HF-Ri TD 1 14/21/24/39 E+ 195-240V	4,1 mm	21,0 mm	360,0 mm	350,0 mm	30,0 mm
HF-Ri TD 2 14/21/24/39 E+ 195-240V	4,1 mm	21,0 mm	360,0 mm	350,0 mm	30,0 mm
HF-Ri TD 1 35/49/80 TL5 E+ 195-240V	4,1 mm	22,0 mm	360,0 mm	350,0 mm	30,0 mm

## Çalıştırma ve Elektrikle İlgili Bilgiler

Giriş Frekansı 50 ila 60 Hz

## Onay ve Uygulama

Order Code	Full Product Name	Enerji Verimliliği İndeksi
91067730	HF-R TD 280 TL5/PL-L EII 220-240V	A1
15676500	HF-Ri TD 3 14/24 TL5 E+ 195-240V	A1 BAT
15678900	HF-Ri TD 4 14/24 TL5 E+ 195-240V	A1 BAT
66205100	HF-Ri TD 1 28/35/49/54 TL5 E+ 195-240V	A1 BAT

Order Code	Full Product Name	Enerji Verimliliği İndeksi
69689600	HF-Ri TD 1 14/21/24/39 E+	A1 BAT
66207500	HF-Ri TD 1 35/49/80 TL5 E+ 195-240V	A1 BAT
66209900	HF-Ri TD 2 28/35/49/54 TL5 E+ 195-240V	A1 BAT
69691900	HF-Ri TD 2 14/21/24/39 E+	A1 BAT

## Çalıştırma ve Elektrikle İlgili Bilgiler

Order Code	Full Product Name	Giriş Voltajı
91067730	HF-R TD 280 TL5/PL-L EII 220-240V	220 to 240 V
15676500	HF-Ri TD 3 14/24 TL5 E+ 195-240V	195-240 V
15678900	HF-Ri TD 4 14/24 TL5 E+ 195-240V	195-240 V
66205100	HF-Ri TD 1 28/35/49/54 TL5 E+ 195-240V	195-240 V

Order Code	Full Product Name	Giriş Voltajı
69689600	HF-Ri TD 1 14/21/24/39 E+	195-240 V
66207500	HF-Ri TD 1 35/49/80 TL5 E+ 195-240V	195-240 V
66209900	HF-Ri TD 2 28/35/49/54 TL5 E+ 195-240V	195-240 V
69691900	HF-Ri TD 2 14/21/24/39 E+	195-240 V

## Genel Bilgiler

## HF-Regulator Intelligent Touch DALI for TL5/TL-D/PL-L lamps

Order Code	Full Product Name	MCB'deki Ürün Sayısı (16A Tür B)		
		Lamba Sayısı	Lamba Türü	Lamba
91067730	HF-R TD 280 TL5/PL-L EII 220-240V	9	2 parça/birim	TL5/PL-L
15676500	HF-Ri TD 3 14/24 TL5 E+ 195-240V	16	3 parça/birim	TL5
15678900	HF-Ri TD 4 14/24 TL5 E+ 195-240V	16	4 parça/birim	TL5
66205100	HF-Ri TD 1 28/35/49/54 TL5 E+ 195-240V	39	1 parça/birim	TL5

Order Code	Full Product Name	MCB'deki Ürün Sayısı (16A Tür B)		
		Lamba Sayısı	Lamba Türü	Lamba
69689600	HF-Ri TD 1 14/21/24/39 E+	30	1 parça/birim	TL5
66207500	HF-Ri TD 1 35/49/80 TL5 E+ 195-240V	18	1 parça/birim	TL5
66209900	HF-Ri TD 2 28/35/49/54 TL5 E+ 195-240V	18	2 parça/birim	TL5
69691900	HF-Ri TD 2 14/21/24/39 E+	16	2 parça/birim	TL5

### Mekanik Ayrıntılar ve Muhafaza

Order Code	Full Product Name	Muhafaza
91067730	HF-R TD 280 TL5/PL-L EII 220-240V	L 425x30x21
15676500	HF-Ri TD 3 14/24 TL5 E+ 195-240V	L 360x39x22
15678900	HF-Ri TD 4 14/24 TL5 E+ 195-240V	L 360x39x22
66205100	HF-Ri TD 1 28/35/49/54 TL5 E+ 195-240V	L 359x30x21

Order Code	Full Product Name	Muhafaza
69689600	HF-Ri TD 1 14/21/24/39 E+	L 360x30x21
66207500	HF-Ri TD 1 35/49/80 TL5 E+ 195-240V	L 359x30x21
66209900	HF-Ri TD 2 28/35/49/54 TL5 E+ 195-240V	L 359x30x21
69691900	HF-Ri TD 2 14/21/24/39 E+	L 360x30x21

### Sistem özellikleri

Order Code	Full Product Name	PL-L'deki Lamba			TL-D'deki Lamba Gücü	TL-D ECO'daki Lamba Gücü	Nominal Balast
		Gücü	TL5'deki Lamba Gücü	TL5 ECO'daki Lamba Gücü			
91067730	HF-R TD 280 TL5/PL-L EII 220-240V	-	-	-	-	80 W	
15676500	HF-Ri TD 3 14/24 TL5 E+ 195-240V	15/22.9 W	15/23.3 W	13.6/20.1 W	17 W	14/24 W	
15678900	HF-Ri TD 4 14/24 TL5 E+ 195-240V	15.8/22.9 W	14.5/23.4 W	12.9/19.7 W	16.6 W	14/24 W	
66205100	HF-Ri TD 1 28/35/49/54 TL5 E+ 195-240V	51.2 W	29.4/36.4/51.6/54.8 W	26.3/30.2/45.7/50.4 W	52.2 W	28-35-49-54 W	
69689600	HF-Ri TD 1 14/21/24/39 E+	22.5/30.0/38.0 W	13.7/20.7/23.0/36.5 W	12.5/19.1/20.0/33.0 W	32 W	14/21/24/39 W	
66207500	HF-Ri TD 1 35/49/80 TL5 E+ 195-240V	76.3 W	35.9/51/75.6 W	32.8/45.2/73.6 W	-	-	
66209900	HF-Ri TD 2 28/35/49/54 TL5 E+ 195-240V	101.6 W	58.9/73.6/107.2/113.4 W	50.8/66.5/95.6/102.7 W	101.1 W	28-35-49-54 W	
69691900	HF-Ri TD 2 14/21/24/39 E+	45.0/60.0/76.0 W	27.4/41.4/46.0/73.0 W	25.0/38.2/40.0/66.0 W	64.0 W	14/21/24/39 W	

