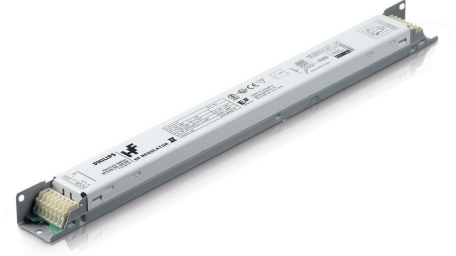


**PHILIPS**

**Lighting**



# TL-D ampuller için HF-Regülatör II – Karartma: enerji tasarrufunda bir sonraki adım

## HF-Regulator II for TL-D lamps

TL-D ampuller için analog protokolü kullanan (1-10 V), yüksek frekanslı elektronik balast

### Faydaları

- Ampul, Analog kontrol girişi aracılığıyla %1'den %100'e kadar karartılabilir (1-10 V endüstri standardı doğrultusunda)
- Avrupa ve Asya normlarıyla uyumlu, acil durum aydınlatma sistemleri için uygundur
- HF işlemi, ışık kalitesini, ampul kullanım ömrünü artırır
- Kontrollerle birlikte, ek enerji tasarrufları elde edilebilir

### Özellikler

- Programlı başlangıç: titreşimsiz ateşleme < 0,5 saniye ve çizgisiz çalışma, stroboskopik etki yok. Ampul elektrotlarının önceden ısıtılması, ampullerin kullanım ömründe azalma olmaksızın açılıp kapanabilmesini sağlar
- Akıllı güç, şebeke voltajındaki dalgalanmalardan bağımsız sabit ışık sağlar.
- Otomatik aydınlatma kontrolü sistemleri kullanılarak enerji tüketiminde %60'a kadar düşüş
- Durdurma devresi, ampul arızalandığında 5 saniye içinde etkinleştirilir (güvenlik amaçlı durdurma) ve ampul değiştirildikten sonra balast otomatik olarak sıfırlanır

# HF-Regulator II for TL-D lamps

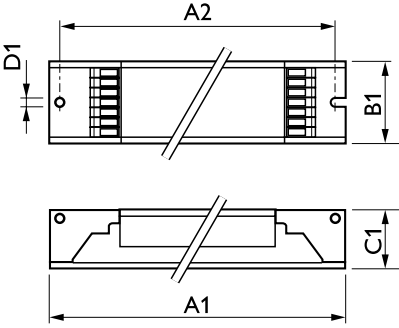
## Uygulama

- Aydınlatma kontrol sistemleri (kişisel kontrol, gün ışığı bağlantısı ve/veya hareket algılama) ile birlikte iç mekan, genel ve hizmet için aydınlatma uygulamaları

## Versions



## Boyutlu çizim



### Product

|                                    |
|------------------------------------|
| HF-R 236 TL-D EII 220-240V 50/60Hz |
| HF-R 158 TL-D EII 220-240V 50/60Hz |
| HF-R 258 TL-D EII 220-240V 50/60Hz |
| HF-R 136 TL-D EII 220-240V 50/60Hz |
| HF-R 418 TL-D EII 220-240V 50/60Hz |

### Onay ve Uygulama

|                            |        |
|----------------------------|--------|
| Enerji Verimliliği İndeksi | A1 BAT |
|----------------------------|--------|

### Çalıştırma ve Elektrikle İlgili Bilgiler

|                |              |
|----------------|--------------|
| Giriş Frekansı | 50 ila 60 Hz |
| Giriş Voltajı  | 220 to 240 V |

### Genel Bilgiler

|            |      |
|------------|------|
| Lamba Türü | TL-D |
|------------|------|

## Genel Bilgiler

| Order Code | Full Product Name                  | MCB'deki Ürün Sayısı (16A Tür B) (Nom) | Lamba Sayısı  |
|------------|------------------------------------|--|---------------|
| 91013430   | HF-R 136 TL-D EII 220-240V 50/60Hz | 28                                     | 1 parça/birim |
| 91015830   | HF-R 236 TL-D EII 220-240V 50/60Hz | 12                                     | 2 parça/birim |
| 91017230   | HF-R 158 TL-D EII 220-240V 50/60Hz | 28                                     | 1 parça/birim |

| Order Code | Full Product Name                  | MCB'deki Ürün Sayısı (16A Tür B) (Nom) | Lamba Sayısı  |
|------------|------------------------------------|--|---------------|
| 91019630   | HF-R 258 TL-D EII 220-240V 50/60Hz | 12                                     | 2 parça/birim |
| 91366130   | HF-R 418 TL-D EII 220-240V 50/60Hz | 12                                     | 4 parça/birim |

## HF-Regulator II for TL-D lamps

### Mekanik Ayrıntılar ve Muhafaza

| Order Code | Full Product Name                  | Muhafaza    |
|------------|------------------------------------|-------------|
| 91013430   | HF-R 136 TL-D EII 220-240V 50/60Hz | L 360x30x21 |
| 91015830   | HF-R 236 TL-D EII 220-240V 50/60Hz | L 360x30x21 |
| 91017230   | HF-R 158 TL-D EII 220-240V 50/60Hz | L 360x30x21 |

| Order Code | Full Product Name                  | Muhafaza    |
|------------|------------------------------------|-------------|
| 91019630   | HF-R 258 TL-D EII 220-240V 50/60Hz | L 360x30x21 |
| 91366130   | HF-R 418 TL-D EII 220-240V 50/60Hz | L 359x39x22 |

### Sistem Özellikleri

| Order Code | Full Product Name                  | Nominal Balast Lamba Gücü |
|------------|------------------------------------|---------------------------|
| 91013430   | HF-R 136 TL-D EII 220-240V 50/60Hz | 36 W                      |
| 91015830   | HF-R 236 TL-D EII 220-240V 50/60Hz | 36 W                      |
| 91017230   | HF-R 158 TL-D EII 220-240V 50/60Hz | 58 W                      |

| Order Code | Full Product Name                  | Nominal Balast Lamba Gücü |
|------------|------------------------------------|---------------------------|
| 91019630   | HF-R 258 TL-D EII 220-240V 50/60Hz | 58 W                      |
| 91366130   | HF-R 418 TL-D EII 220-240V 50/60Hz | 18 W                      |

