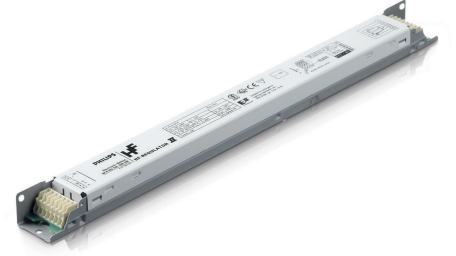


PHILIPS

Lighting



TL5 ampuller için HF-Regülatör II – Karartma: enerji tasarrufunda bir sonraki adım

HF-Regulator II for TL5 lamps

TL5 HE/HO ve TL5 Eco ampuller için analog protokolü kullanan (1-10 V), yüksek frekanslı elektronik balast

Faydaları

- Ampul, Analog kontrol girişi aracılığıyla %1'den %100'e kadar karartılabilir (1-10 V endüstri standardı doğrultusunda)
- Avrupa ve Asya normlarıyla uyumlu, acil durum aydınlatma sistemleri için uygundur
- HF işlemi, ışık kalitesini, ampul kullanım ömrünü artırır
- Kontrollerle birlikte, ek enerji tasarrufları elde edilebilir

Özellikler

- Programlı başlangıç: titreşimsiz ateşleme < 0,5 saniye ve çizgisiz çalışma, stroboskopik etki yok. Ampul elektrotlarının önceden ısıtılması, ampullerin kullanım ömründe azalma olmaksızın açılıp kapanabilmesini sağlar
- Akıllı güç, şebeke voltajındaki dalgalanmalardan bağımsız sabit ışık sağlar
- Otomatik aydınlatma kontrolü sistemleri kullanılarak enerji tüketiminde %60'a kadar düşüş
- Durdurma devresi, ampul arızalandığında 5 saniye içinde etkinleştirilir (güvenlik amaçlı durdurma) ve ampul değiştirildikten sonra balast otomatik olarak sıfırlanır

HF-Regulator II for TL5 lamps

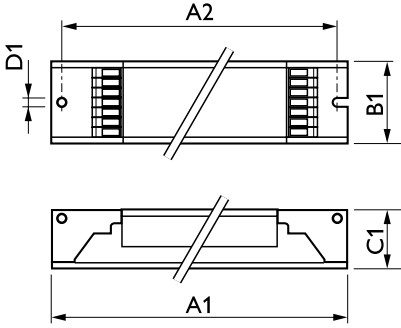
Uygulama

- Aydınlatma kontrol sistemleri (kişisel kontrol, gün ışığı bağlantısı ve/veya hareket algılama) ile birlikte iç mekan, genel ve hizmet için aydınlatma uygulamaları

Versions



Boyutlu çizim



Product

HF-R 2 14-35 TL5 EII 220-240V 50/60Hz
HF-R 149 TL5 EII 220-240V 50/60Hz
HF-R 1 14-35 TL5 EII 220-240V 50/60Hz
HF-R 249 TL5 EII 220-240V 50/60Hz
HF-R 414 TL5 EII 220-240V 50/60Hz

Onay ve Uygulama

Enerji Verimliliği İndeksi	A1 BAT
----------------------------	--------

Çalıştırma ve Elektrikle İlgili Bilgiler

Giriş Frekansı	50 ila 60 Hz
Giriş Voltajı	220 to 240 V

Genel Bilgiler

Lamba Türü	TL5
------------	-----

Genel Bilgiler

Order Code	Full Product Name	MCB'deki Ürün Sayısı (16A Tür B) (Nom)	Lamba Sayısı
90998530	HF-R 149 TL5 EII 220-240V 50/60Hz	28	1 parça/birim
91003530	HF-R 249 TL5 EII 220-240V 50/60Hz	12	2 parça/birim
91364730	HF-R 414 TL5 EII 220-240V 50/60Hz	28	4 parça/birim
91178030	HF-R 2 14-35 TL5 EII 220-240V 50/60Hz	12	2 parça/birim

Order Code	Full Product Name	MCB'deki Ürün Sayısı (16A Tür B) (Nom)	Lamba Sayısı
91180330	HF-R 1 14-35 TL5 EII 220-240V 50/60Hz	28	1 parça/birim

HF-Regulator II for TL5 lamps

Mekanik Ayrıntılar ve Muhafaza

Order Code	Full Product Name	Muhafaza
90998530	HF-R 149 TL5 EII 220-240V 50/60Hz	L 360x30x21
91003530	HF-R 249 TL5 EII 220-240V 50/60Hz	L 360x30x21
91364730	HF-R 414 TL5 EII 220-240V 50/60Hz	L 359x39x22

Order Code	Full Product Name	Muhafaza
91178030	HF-R 2 14-35 TL5 EII 220-240V 50/60Hz	L 360x30x21
91180330	HF-R 1 14-35 TL5 EII 220-240V 50/60Hz	L 360x30x21

Sistem Özellikleri

Order Code	Full Product Name	Nominal Balast Lamba Gücü
90998530	HF-R 149 TL5 EII 220-240V 50/60Hz	49 W
91003530	HF-R 249 TL5 EII 220-240V 50/60Hz	49 W
91364730	HF-R 414 TL5 EII 220-240V 50/60Hz	14 W

Order Code	Full Product Name	Nominal Balast Lamba Gücü
91178030	HF-R 2 14-35 TL5 EII 220-240V 50/60Hz	14-35 W
91180330	HF-R 1 14-35 TL5 EII 220-240V 50/60Hz	14-35 W

