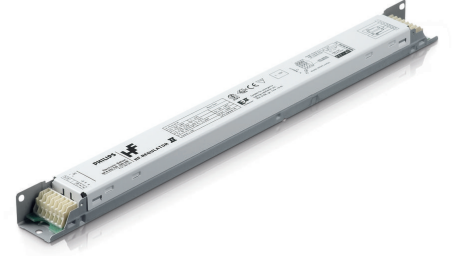


PHILIPS

Lighting



PL-L ampuller için HF-Regülatör II – Karartma: enerji tasarrufunda bir sonraki adım

HF-Regulator II for PL-L lamps

PL-L ampuller için analog protokolü kullanan (1-10 V), yüksek frekanslı elektronik balast

Faydaları

- Ampul, Analog kontrol girişi aracılığıyla %1'den %100'e kadar karartılabilir (1-10 V endüstri standardı doğrultusunda)
- Avrupa ve Asya normlarıyla uyumlu, acil durum aydınlatma sistemleri için uygundur
- HF işlemi, ışık kalitesini, ampul kullanım ömrünü artırır
- Kontrollerle birlikte, ek enerji tasarrufları elde edilebilir

Özellikler

- Programlı başlangıç: titreşimsiz ateşleme < 0,5 saniye ve çizgisiz çalışma, stroboskopik etki yok. Ampul elektrotlarının önceden ısıtılması, ampullerin kullanım ömründe azalma olmaksızın açılıp kapanabilmesini sağlar
- Akıllı güç, şebeke voltajındaki dalgalanmalardan bağımsız sabit ışık sağlar
- Otomatik aydınlatma kontrolü sistemleri kullanılarak enerji tüketiminde %60'a kadar düşüş
- Durdurma devresi, ampul arızalandığında 5 saniye içinde etkinleştirilir (güvenlik amaçlı durdurma) ve ampul değiştirildikten sonra balast otomatik olarak sıfırlanır

HF-Regulator II for PL-L lamps

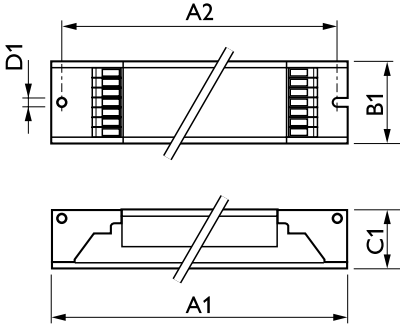
Uygulama

- Aydınlatma kontrol sistemleri (kişisel kontrol, gün ışığı bağlantısı ve/veya hareket algılama) ile birlikte iç mekan, genel ve hizmet için aydınlatma uygulamaları

Versions



Boyutlu çizim



Product	D1	C1	A1	A2	B1
HF-R 180 TL5/PL-L EII 220-240V 50/60Hz	4,2 mm	22 mm	360 mm	350 mm	30 mm

