

# Aydınlatma armatürü tasarımında esneklik için

## HF-Performer Intelligent for TL5 HE/HO lamps

HF-Performer Intelligent, aydınlatma armatürü tasarımı ve işleyişinde maksimum lojistik esnekliği sağlamak üzere TL5 HE ve HO ampullerin değiştirilmesine olanak tanıyan ince ve hafif, yüksek frekanslı elektronik bir balasttır. Philips EII teknolojisine dayanan akıllı güç işlevleriyle HF-Performer Intelligent, TL5 ve TL5 Eco ampulüyle birlikte maksimum sistem verimliliği (CELMA EEI A2 BAT) için optimize edilmiştir.

### Faydaları

- HF-Pi, basitleştirilmiş ürün portföyü esnekliği sunar. TL5 HO/HE ampuller değiştirilerek değer zinciri boyunca lojistik maliyetini azaltır.
- Koruma sınıfı I ve testin ardından sınıf II aydınlatma armatürleri için uygundur
- Evrensel konektör Wago 251, yatay manuel ve itmeli robotla kablolama veya dikey ALF robotla kablolama için esneklik sağlar.

### Özellikler

- Benzersiz "akıllı" teknoloji, otomatik ampul tanıma özelliği
- 400 V AC'ye kadar yanlış bağlantıya ve aşırı şebeke voltajına karşı korunur
- Programlı, titreşimsiz, ön ısıtmalı başlatma (< 1,0 s), ampul kullanım ömründe azalma olmaksızın ampulün açılıp kapanabilmesine olanak sağlar
- Şebeke voltajındaki dalgalanmalardan bağımsız olarak sabit ışık sağlamak için etkin güç faktörü düzeltmesi
- IEC/EN 60598-2-22 ve VDE 0108'e uygun olarak acil durum aydınlatma armatürleri için uygundur

## HF-Performer Intelligent for TL5 HE/HO lamps

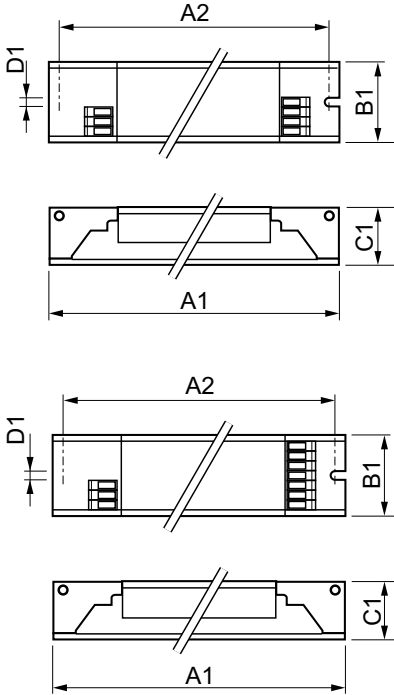
### Uygulama

- Yüksek düzeyde enerji verimliliği ve açma kapama gerektiren uygulamalar için idealdir:
- Philips OccuPlus gibi hareket algılamalı kontrol sistemleriyle birlikte kullanılır
- Ofis binaları, hastaneler, süpermarketler, alışveriş merkezleri ve okullar gibi iç mekan uygulamaları
- Sınıf I dış mekan uygulamaları; örn. sanayi tesisleri ve park yerleri

### Versions



### Boyutlu çizim



#### Product

HF-Pi 1 14/21/24/39 TL5 EII 220-240V

#### Product

Product	D1	C1	A1	A2	B1
HF-Pi 2 28/35/49/54 TL5 EII 220-240V	4,2 mm	22 mm	360 mm	350 mm	30 mm
HF-Pi 2 14/21/24/39 TL5 EII 220-240V	4,2 mm	22 mm	360 mm	350 mm	30 mm

# HF-Performer Intelligent for TL5 HE/HO lamps

## Boyutlu çizim

Δ

Product	D1	C1	A1	A2	B1
HF-Pi 3/4 14/24 TL5/PL-L EII 220-240V	4,2 mm	22 mm	360 mm	350 mm	30 mm

### Onay ve Uygulama

Enerji Verimliliği İndeksi A2 BAT

### Çalıştırma ve Elektrikle İlgili Bilgiler

Giriş Frekansı 50 ila 60 Hz  
Giriş Voltajı 220 to 240 V

### Acil Durumda Çalıştırma

Acil Durum Balast Lümen Faktörü (EBLF) (Nom) 100 %

### Mekanik Ayrıntılar ve Muhafaza

Muhafaza L360x30x22

## Genel Bilgiler

Order Code	Full Product Name	MCB'deki Ürün		
		Sayısı (16A Tür B) (Nom)	Lamba Sayısı	Lamba Türü
91494130	HF-Pi 1 14/21/24/39 TL5 220-240V	18	1 parça/birim	TL5
91500930	HF-Pi 2 14/21/24/39 TL5 220-240V	12	2 parça/birim	TL5

Order Code	Full Product Name	MCB'deki Ürün		
		Sayısı (16A Tür B) (Nom)	Lamba Sayısı	Lamba Türü
91502330	HF-Pi 2 28/35/49/54 TL5 220-240V	12	2 parça/birim	TL5
88775400	HF-Pi 3/4 14/24 TL5/PL-L EII 220-240V	12	3/4 parça/ birim	TL5/PL-L

## Sistem özellikleri

Order Code	Full Product Name	TL5'deki Lamba Gücü	TL5	TL5	Nominal
			HE'deki Lamba Gücü	HO'daki Lamba Gücü	Balast Lamba Gücü
91494130	HF-Pi 1 14/21/24/39 TL5 220-240V	-	14.7/21.2 W	24.3/37.5 W	14-39 W
91500930	HF-Pi 2 14/21/24/39 TL5 220-240V	-	28.6/42.8 W	46.8/71.2 W	14-39 W

Order Code	Full Product Name	TL5'deki Lamba Gücü	TL5	TL5	Nominal
			HE'deki Lamba Gücü	HO'daki Lamba Gücü	Balast Lamba Gücü
91502330	HF-Pi 2 28/35/49/54 TL5 220-240V	27.5/34.4/45.6/48.4 W	-	-	28-54 W
88775400	HF-Pi 3/4 14/24 TL5/PL-L EII 220-240V	-	57.5/44 W	91.5/71.3 W	14/24 W

## HF-Performer Intelligent for TL5 HE/HO lamps

