



# Enerji tasarruflu bir çözüm

## HF-Performer III for PL-T/C lamps

HF-Performer III PL-T/C, PL-T and PL-C floresan lambalar için sürdürülebilir, ince ve yüksek frekanslı bir elektronik balasttır. Yüksek enerji verimliliği gerektiren uygulamalar için idealdir. HF-Performer III serisi, sağlam bir tasarıma sahip olup tüm ilgili uluslararası güvenlik ve performans standartlarını karşılar ve enerji verimliliği sağlar (CELMA EEI A2).

### Faydaları

- İdeal enerji verimliliğiyle birlikte tüm ilgili uluslararası güvenlik ve performans standartlarını karşılayan sağlam tasarım
- Otomatik yeniden başlatma (voltaj düştükten veya ampul değiştirildikten sonra) çalıştırmayı kolaylaştırır ve ampul yenilenmesini sorunsuz hale getirir.
- 186 - 275 V (-10 °C'de) ve IEC/EN 60598-2-22 aydınlatma armatürü normları doğrultusunda DC acil durumda çalışma için uygundur

### Özellikler

- Tek ampulde 60.000 açma/kapama özelliğiyle birlikte, en yüksek kasa sıcaklığında 50.000 saat kullanım ömrü
- Programlı, titreşimsiz, ön ısıtmalı başlatma (< 2,0 s), ampul kullanım ömründe azalma olmaksızın ampulün açılıp kapanabilmesine olanak sağlar
- Şebeke voltajındaki dalgalanmalardan bağımsız olarak sabit ışık sağlamak için etkin güç faktörü düzeltmesi
- Birim aşırı şebeke voltajı ve yanlış bağlantıya karşı korunur.

## HF-Performer III for PL-T/C lamps

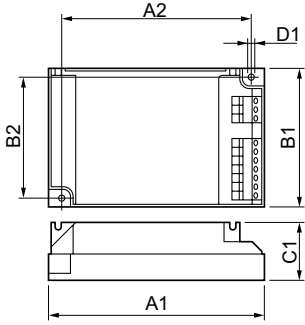
### Uygulama

- Metrekare başına gücü veya işletme giderlerini azaltmanın gerektiği durumlarda ticari iç mekan aydınlatma uygulamaları için idealdir
- Philips OccuPlus gibi hareket algılamalı kontrol sistemleriyle birlikte kullanılır
- Daha çok perakende satış mağazaları, ofis binaları, süpermarketler, oteller ve bakkallarda kullanılan spot ışıkları, yukarıdan aydınlatmalar ve gömülü armatürler gibi iç mekan uygulamaları için idealdir
- Uzun çalışma saatlerine sahip sanayi tesisleri

### Versions



### Boyutlu çizim



#### Product

HF-P 1/218 PL-T/C III 220-240V

HF-P 1/226 PL-T/C III 220-240V

#### Çalıştırma ve Elektrikle İlgili Bilgiler

Giriş Frekansı	50 ila 60 Hz
Giriş Voltajı	220 to 240 V

#### Genel Bilgiler

MCB'deki Ürün Sayısı (16A Tür B) (Nom)	28
Lamba Sayısı	2 parça/birim
Lamba Türü	PL-T/C

#### Mekanik Ayrıntılar ve Muhafaza

Muhafaza	S 103x67x30
----------	-------------

### Onay ve Uygulama

## HF-Performer III for PL-T/C lamps

Order Code	Full Product Name	Enerji Verimliliđi İndeksi
83417800	HF-P 1/218 PL-T/C III 220-240V 50/60Hz	A2 BAT

Order Code	Full Product Name	Enerji Verimliliđi İndeksi
83423900	HF-P 1/226 PL-T/C III 220-240V 50/60Hz	A2/A2BAT

### Sistem özellikleri

Order Code	Full Product Name	PL-T/C'deki Lamba Gücü	Nominal Balast Lamba Gücü
83417800	HF-P 1/218 PL-T/C III 220-240V 50/60Hz	31.2/16 W	18 W

Order Code	Full Product Name	PL-T/C'deki Lamba Gücü	Nominal Balast Lamba Gücü
83423900	HF-P 1/226 PL-T/C III 220-240V 50/60Hz	45/23.63 W	26 W

