

PHILIPS

Lighting



Maksimum enerji tasarrufu için Xtreme sürücüler

DynaVision Programmable Xtreme for CPO

CPO ampuller için yüksek oranda güvenilir ve esnek elektronik sürücüler; dahili kontroller aracılığıyla enerji maliyetinden tasarruf sağlamak ve 80.000 saatlik kullanım ömrü ve dahili yıldırma karşı koruması sayesinde bakım maliyetlerini azaltmak üzere tasarlanmıştır. DynaVision Programmable ürün ailesi her tür aydınlatma yönetimi çözümü için mükemmel bir temeldir.

Faydaları

- Aydınlatma ağıyla 2 yönlü iletişime olanak sağlar (DALI aracılığıyla)
- 80.000 saatlik son derece uzun kullanım ömrü ve entegre yıldırım koruması sayesinde bakım maliyetini en aza indirir
- Sürücü, CPO ampullerle birlikte kendi güç aralığında endüstrideki en verimli beyaz ışık sistemini oluşturur

Özellikler

- Standart dijital arabirim (DALI) aracılığıyla programlanabilir ve DALI protokolüyle kontrol edilebilir
- Birçok kontrol seçeneğini (DynaDimmer, LineSwitch, AmpDim, Sabit Işık Çıkışı, Ayarlanabilir Işık Çıkışı) entegre eder
- Elektronik sürücüler için en uzun kullanım ömrü: Tc = 80°C'de %90 sağlam kalma oranıyla 80.000 saat
- Yıldırım karşı son derece güçlü koruma 10 kV/5 kA
- 180-300 V geniş şebeke voltajı aralığında %95-97 oranında hassas ampul gücü sabitlemesi

DynaVision Programmable Xtreme for CPO

Uygulama

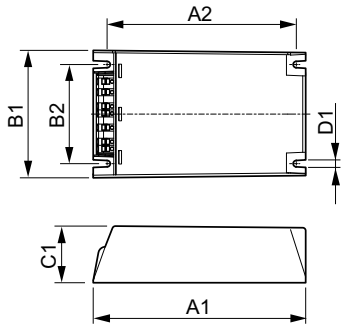
- Yol aydınlatması
- Yerleşim bölgesi aydınlatması
- Kenti güzelleştirme

Versions



Boyutlu çizim

Λ 2



Product	D1	C1	A1	A2	B1	B2
HID-DV PROG Xt 140	5,0 mm	65,0	150,0	135,9	65,0	46,8
CPO C1 208-277V		mm	mm	mm	mm	mm
HID-DV PROG Xt 90	5,0 mm	65,0	150,0	135,9	65,0	46,8
CPO C1 208-277V		mm	mm	mm	mm	mm

Product

- HID-DV PROG Xt 90 CPO Q 208-277V
- HID-DV PROG Xt 60 CPO Q 208-277V
- HID-DV PROG Xt 140 CPO Q 208-277V
- HID-DV PROG Xt 45 CPO Q 208-277V

DynaVision Programmable Xtreme for CPO

Çalıştırma ve Elektrikle İlgili Bilgiler

Giriş Frekansı	50 ila 60 Hz
Giriş Voltajı	208-240-277 V

Genel Bilgiler

Lamba Sayısı	1 parça/birim
Lamba Türü	CPO

Kontroller ve Dimming

Order Code	Full Product Name	Regülasyon Seviyesi
20455800	HID-DV PROG Xt 90 CPO C1 208-277V	50%-100%
20457200	HID-DV PROG Xt140 CPO C1 208-277V	50%-100%
24149200	HID-DV PROG Xt 60 CPO Q 208-277V	50%-100%

Order Code	Full Product Name	Regülasyon Seviyesi
24153900	HID-DV PROG Xt 140 CPO L1 208-277V	-
24151500	HID-DV PROG Xt 90 CPO Q 208-277V	-
66914200	HID-DV PROG Xt 45 CPO Q 208-277V	58%-100%

Genel Bilgiler

Order Code	Full Product Name	MCB'deki Ürün Sayısı (16A Tür B) (Nom)
20455800	HID-DV PROG Xt 90 CPO C1 208-277V	5
20457200	HID-DV PROG Xt140 CPO C1 208-277V	5
24149200	HID-DV PROG Xt 60 CPO Q 208-277V	11

Order Code	Full Product Name	MCB'deki Ürün Sayısı (16A Tür B) (Nom)
24153900	HID-DV PROG Xt 140 CPO L1 208-277V	5
24151500	HID-DV PROG Xt 90 CPO Q 208-277V	5
66914200	HID-DV PROG Xt 45 CPO Q 208-277V	11

Mekanik Ayrıntılar ve Muhafaza

Order Code	Full Product Name	Muhafaza
20455800	HID-DV PROG Xt 90 CPO C1 208-277V	C1
20457200	HID-DV PROG Xt140 CPO C1 208-277V	C1
24149200	HID-DV PROG Xt 60 CPO Q 208-277V	Q

Order Code	Full Product Name	Muhafaza
24153900	HID-DV PROG Xt 140 CPO L1 208-277V	Q
24151500	HID-DV PROG Xt 90 CPO Q 208-277V	Q
66914200	HID-DV PROG Xt 45 CPO Q 208-277V	Q

Sistem özellikleri

Order Code	Full Product Name	CPO'daki Lamba Gücü	Nominal Balast Lamba Gücü
20455800	HID-DV PROG Xt 90 CPO C1 208-277V	90 W	90 W
20457200	HID-DV PROG Xt140 CPO C1 208-277V	140 W	140 W
24149200	HID-DV PROG Xt 60 CPO Q 208-277V	60 W	60 W

Order Code	Full Product Name	CPO'daki Lamba Gücü	Nominal Balast Lamba Gücü
24153900	HID-DV PROG Xt 140 CPO L1 208-277V	140 W	140 W
24151500	HID-DV PROG Xt 90 CPO Q 208-277V	90 W	90 W

