

Uzun ömürlü ve güvenilir çözüm

HID-Basic Balastlar BSX (SOX)

SOX ve SOX-E ampullerde harici ateşleyiciyle kullanım için emprenye edilmiş elektromanyetik bakır/demir balastlar

Faydaları

- Kompakt boyutlar ve hafiflik – lineer armatürlere takılma kolaylığı
- Basit kurulum
- Aşırı ısınmaya karşı korumalı uzun ömürlü ve güvenilir çözüm

Özellikler

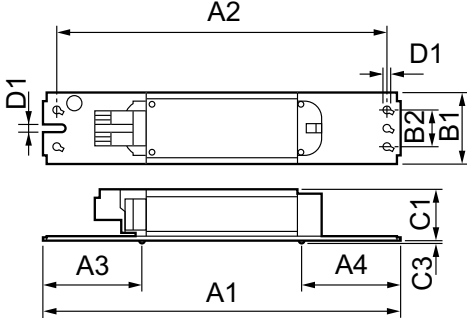
- Manyetik floresan balast tasarımını temel alır
- Çift girişli kontakla donatılmıştır
- Ortosiklik bobin sargısı sayesinde minimum watt kaybı
- İstenirse, alternatif şebeke voltajları/frekansları için balastlar mevcuttur

Uygulama

- Dış mekan aydınlatma (en popüler uygulama: yol aydınlatması)

HID-Basic Balastlar BSX (SOX)

Boyutlu çizim



Product	D1	C1	C3	A1	A2	A3	A4	B1	B2
BSX 35/55	4,2	28,0	1,5	196,0	180,0	54,0	54,0	39,0	20,0
L82 240V	mm	mm	mm	mm	mm	mm	mm	mm	mm
50Hz									
BC0-196									

