

# MASTER Value Glass LED ampuller



## MASTER VLE LEDBulb DT5.9-60W E27 927ST64CLG

Geçmişten gelen klasik bir tasarıma sahip filaman LED ampuller, enkandesan ampullerin bilindik şekilleriyle uzun ömürlü LED teknolojisinin avantajlarını bir araya getirir. Bu MASTER Value Glass LED ampuller, normal cam LED ampullerden daha fazla enerji tasarrufu sağlar. Aynı zamanda, müşterilere mükemmel dim etme performansı (kısılabilir cam LED ampuller) ile geliştirilmiş iyi bir ışık deneyimi sunarlar. MASTER Value Cam LED Ampuller, normal LED ampullere kıyasla %30 daha az enerji kullanarak önemli ölçüde enerji tasarrufu ve mükemmel ışık kalitesi sağlar. Ayrıca 15.000 saat kullanım ömrü sunan bu kısılabilir LED ampuller bakım maliyetlerini de azaltır.

### Ürün veri

Genel Bilgiler	
Kapak Tabanı	E27 [ E27]
EU RoHS ile uyumludur	Evet
Nominal Kullanım Ömrü (Nom)	15000 h
Anahtar Döngüsü	20000X
Akış ölçüm referansı	Sphere
Işık Teknik Ayrıntıları	
Renk Kodu	922-927 [ CCT - 2200K-2700K]
Işık Akısı (Nom)	806 lm
Renk Kodlaması	Sıcak Parlıtı (WG)
Renk Sıcaklığı (Nom)	2200 2700 K
Aydınlatma Verimi (nominal) (Nom)	136,00 lm/W
Renk Tutarlılığı	<6

Renksel Geriverim İndeksi (Nom)	90
LLMF At End Of Nominal Lifetime (Nom)	70 %
Çalıştırma ve Elektrikle İlgili Bilgiler	
Giriş Frekansı	50 ila 60 Hz
Power (Rated) (Nom)	5,9 W
Lamp Current (Nom)	40 mA
Güç Eşleniği	60 W
Başlangıç Saati (Nom)	0,5 s
%60 Işığa Kadar Isınma Süresi (Nom)	0.5 s
Güç Faktörü (Nom)	0.6
Voltaj (Nom)	220-240 V

# MASTER Value Glass LED ampuller

Sıcaklık	
Muhafaza Maksimum (Nom)	70 °C

Kontroller ve Dimming	
Dim Edilebilir	Yalnızca belirli karartıcılarda

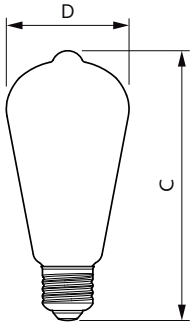
Mekanik Ayrıntılar ve Muhafaza	
Lamba Kaplaması	Şeffaf
Lamba Biçimi	ST64

Onay ve Uygulama	
Enerji Verimliliği Sınıfı	D
Enerji Tüketimi kWh/1000 sa	6 kWh
EPREL Tescil Numarası	453250

Ürün Verileri	
Tam ürün kodu	871951432481700
Sipariş ürün adı	MASTER VLE LEDBulb DT5.9-60W E27 927ST64CLG
EAN/UPC - Ürün	8719514324817
Sipariş kodu	32481700
Numerator - Quantity Per Pack	1
Numerator - Packs per outer box	10
Material Nr. (12NC)	929003010702
Copy Net Weight (Piece)	0,048 kg

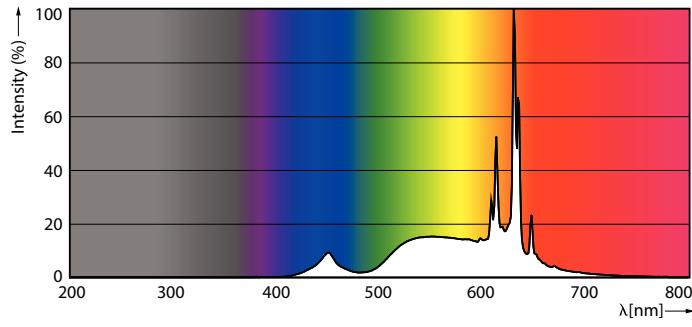
## Boyutlu çizim



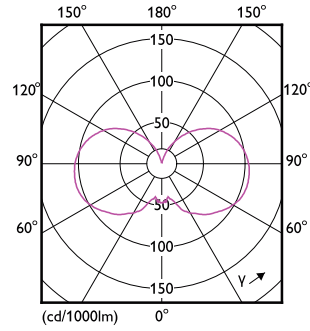
MASTER VLE LEDBulb DT5.9-60W E27 927ST64CLG

Product	D	C
MASTER VLE LEDBulb DT5.9-60W E27 927ST64CLG	64 mm	140 mm

## Fotometrik bilgi



Spectral Power Distribution Colour



LEDbulb MAS SLR ST64 5,9W E27 927 CL-LDD

