

# MASTER VALUE LEDs pot LV



## MASTER LED SPOT VLE D 7.5-50W MR16 927 60D

Sağladığı sıcak, halojen/enkandesan benzeri ışık ile MASTER LEDspot MR16 , konaklama sektöründeki spot ve genel aydınlatma uygulamaları için ideal bir LED dönüşüm alternatifidir. Özellikle ışığın her zaman açık kaldığı resepsiyon bölümleri, lobiler, koridorlar, merdivenler ve duşlar gibi ortak alanlar için çok uygundur.;Dayanıklı olarak tasarlanan MASTER LEDspot MR16, hassas tanımlı bir ışın yayılımı için 24° ışın açısına sahiptir. Işında UV veya IR olmaması, ısıya duyarlı nesnelerin (gıda, organik malzeme, boya, vb.) aydınlatılması açısından uygun bir özelliktir.

### Güvenlik ve uyarılar

- Operating temperature range is between -20° C and 45° C ambient
- Only to apply in dry or damp locations and most of open fixtures with lamp-holders that offer sufficient space (10 mm free air space)
- Not intended for use with emergency light fixtures or exit lights

### Ürün veri

Genel Bilgiler		Işık Yoğunluğu (Nom)	
Kapak Tabanı	GU5.3 [ GU5.3]	Işık Yoğunluğu (Nom)	750 cd
EU RoHS ile uyumludur	Evet	Renk Kodlaması	Sıcak beyaz (WW)
Nominal Kullanım Ömrü (Nom)	25000 h	Renk Sıcaklığı (Nom)	2700 K
Anahtar Döngüsü	50000X	Aydınlatma Verimi (nominal) (Nom)	82,00 lm/W
Akış ölçüm referansı	Narrow Cone	Renk Tutarlılığı	<6
Işık Teknik Ayrıntıları		Renksel Geriverim İndeksi (Nom)	90
Renk Kodu	927 [ CCT - 2700K]	LLMF At End Of Nominal Lifetime (Nom)	70 %
Beam Angle (Nom)	60 °	90° Konide Işık Akısı (Nominal)	621 lm
Işık Akısı (Nom)	621 lm	Çalıştırma ve Elektrikle İlgili Bilgiler	
		Giriş Frekansı	- Hz

# MASTER VALUE LEDspot LV

Power (Rated) (Nom)	7,5 W
Lamp Current (Nom)	660 mA
Güç Eşleniği	50 W
Başlangıç Saati (Nom)	0,5 s
%60 Işığa Kadar Isınma Süresi (Nom)	0.5 s
Güç Faktörü (Nom)	0.7
Voltaj (Nom)	ac electronic 12 V

## Sıcaklık

Muhafaza Maksimum (Nom)	95 °C
-------------------------	-------

## Kontroller ve Dimming

Dim Edilebilir	Yalnızca belirli karartıcılarda
----------------	---------------------------------

## Mekanik Ayrıntılar ve Muhafaza

Lamba Biçimi	MR16 [ 2inch/50mm]
--------------	--------------------

## Onay ve Uygulama

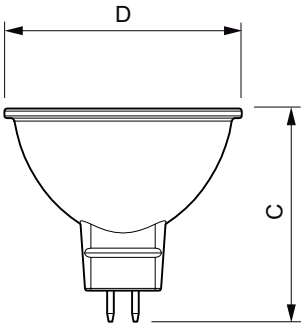
Enerji Verimliliği Sınıfı	F
---------------------------	---

Vurgu Aydınlatmasına Uygun	Yes
Enerji Tüketimi kWh/1000 sa	8 kWh
EPREL Tescil Numarası	453183

## Ürün Verileri

Tam ürün kodu	871951430738400
Sipariş ürün adı	MASTER LED SPOT VLE D 7.5-50W MR16 927 60D
EAN/UPC - Ürün	8719514307384
Sipariş kodu	30738400
Numerator - Quantity Per Pack	1
Numerator - Packs per outer box	10
Material Nr. (12NC)	929002493502
Copy Net Weight (Piece)	0,045 kg

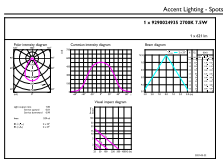
## Boyutlu çizim



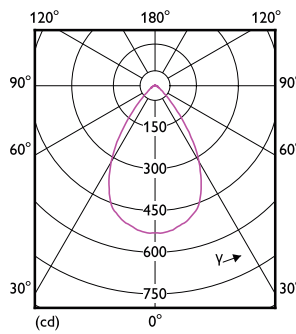
MASTER LED SPOT VLE D 7.5-50W MR16 927 60D

Product	D	C
MASTER LED SPOT VLE D 7.5-50W MR16 927 60D	50,5 mm	45,5 mm

## Fotometrik bilgi



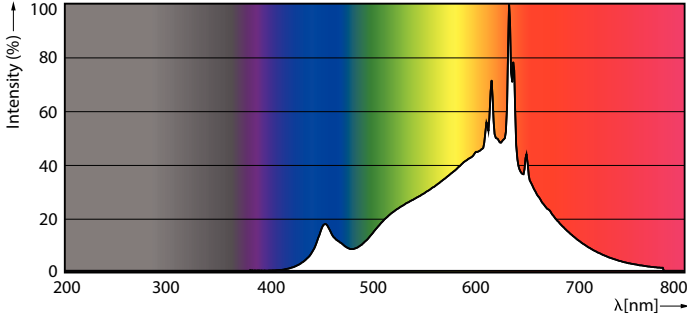
LEDspots MAS 7,5W MR16 GU5,3 927 60D



LEDspots MAS 7,5W MR16 GU5,3 927 60D

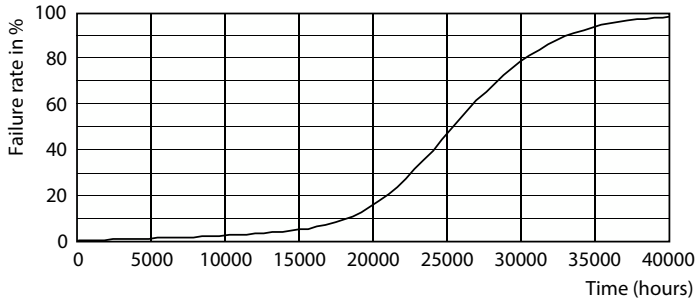
# MASTER VALUE LEDspot LV

## Fotometrik bilgi

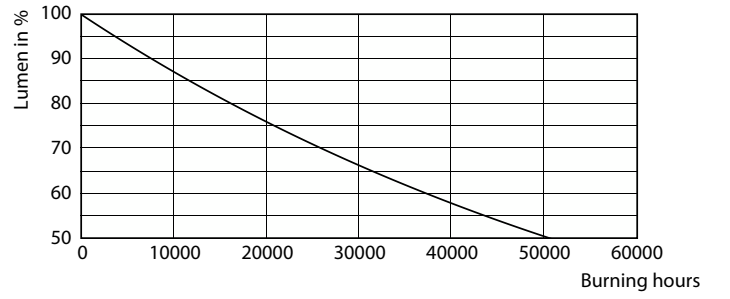


LEDspots MAS 7,5W MR16 GU5,3 927 60D

## Kullanım Ömrü



Life Expectancy Diagram



Lumen Maintenance Diagram

