

# PHILIPS

## Lighting



# MASTERColour CDM-Rm Elite Mini



## MASTERColour CDM-Rm Elite Mini 20W/830 GX10 MR16 40D

Küçük, çok yüksek verimli Seramik Metal Halide deşarj reflektörü, yüksek renksel geriverimli keskin beyaz parlantılı ışık üretir

### Güvenlik ve uyarılar

- Yalnızca elektronik kontrol tertibatlarıyla kullanın
- Kontrol tertibatı kullanım-ömrü-sonu koruması içermelidir (IEC61167, IEC 62035)

### Ürün veri

Genel Bilgiler	
Kapak Tabanı	GX10 [ GX10]
Çalışma Konumu	UNIVERSAL [ Evrensel]
%5 Arzaya Kadar Kullanım Ömrü (Nom)	9000 h
%10 Arzaya Kadar Kullanım Ömrü (Nom)	10000 h
%20 Arzaya Kadar Kullanım Ömrü (Nom)	12000 h
%50 Arzaya Kadar Kullanım Ömrü (Nom)	15000 h
ANSI Code HID	C156/O
Anahtar Döngüsü	1350X
Akış ölçüm referansı	Narrow Cone
Işık Teknik Ayrıntıları	
Renk Kodu	830 [ CCT - 3000K]
Beam Angle (Nom)	40 °
Beam Angle Technical (Nom)	40 °
Beam Angle Technical	48 °
Beam Angle Technical	32 °
Işık Akısı (Nom)	860 lm
Işık Akısı (Nominal) (Min)	900 lm
Işık Akısı (Nominal) (Nom)	970 lm
Işık Yoğunluğu (Min)	1350 cd
Işık Yoğunluğu (Nom)	1750 cd
Işın Açıklaması	-
Lümen Sürekliliği 12.000 sa (Nom)	75 %
Lümen Sürekliliği 2000 sa (Nom)	90 %
Lümen Sürekliliği 4000 sa (Nom)	85 %
Renk Türü Koordinatı X (Nom)	0,434
Renk Türü Koordinatı Y (Nom)	0,398
Renk Sıcaklığı (Nom)	3000 K
Aydınlatma Verimi (nominal) (Nom)	50 lm/W
Renksel Geriverim İndeksi (Min)	81
Renksel Geriverim İndeksi (Nom)	84
LLMF At End Of Nominal Lifetime (Nom)	70 %

## MASTERColour CDM-Rm Elite Mini

90° Konide Işık Akısı (Nominal)	860 lm
---------------------------------	--------

### Çalıştırma ve Elektrikle İlgili Bilgiler

Power (Rated) (Nom)	20,1 W
Yeniden Ateşleme Süresi (Dak) (Maks)	15 min
%60 Işığa Kadar Isınma Süresi (Nom)	120 s
Ateşleme Süresi (Maks)	30 s
Voltaj (Maks)	100 V
Voltaj (Min)	90 V
Voltaj (Nom)	95 V

### Kontroller ve Dimming

Dim Edilebilir	Hayır
%90 Bekleme Süresi (Maks)	3 min

### Mekanik Ayrıntılar ve Muhafaza

Lamba Biçimi	MR16 [ 2inch/50mm]
--------------	--------------------

### Onay ve Uygulama

Enerji Verimliliği Sınıfı	G
Cıva (Hg) İçeriği (Maks)	3,5 mg
Cıva (Hg) İçeriği (Nom)	3,5 mg
Enerji Tüketimi kWh/1000 sa	21 kWh

EPREL Tescil Numarası	473268
-----------------------	--------

### UV

Pet (Niosh) (Min)	8 h/500lx
Hasar Faktörü D/fc (Maks)	0,4

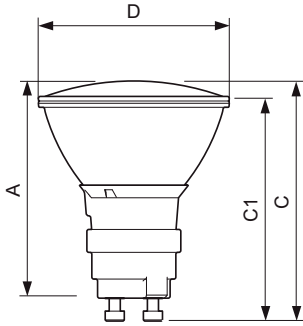
### Aydınlatma Armatürü Tasarım Gereklilikleri

Reflektör Boyun Sıcaklığı (Maks)	215 °C
----------------------------------	--------

### Ürün Verileri

Tam ürün kodu	871829120303200
Sipariş ürün adı	MASTERColour CDM-Rm Elite Mini 20W/830 GX10 MR16 40D
EAN/UPC - Ürün	8718291203032
Sipariş kodu	20303200
Numerator - Quantity Per Pack	1
Numerator - Packs per outer box	12
Material Nr. (12NC)	928191205331
SAP Net Weight (Piece)	0,047 kg
ILCOS Kodu	MRS/UB-20/830-H-GX10-51/54.5/40

### Boyutlu çizim

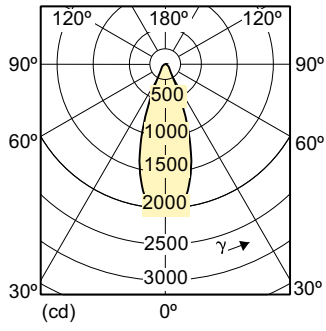
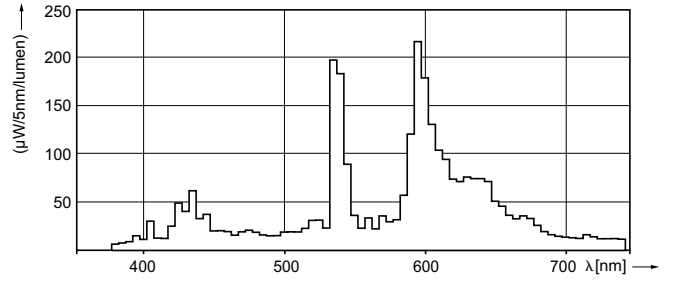
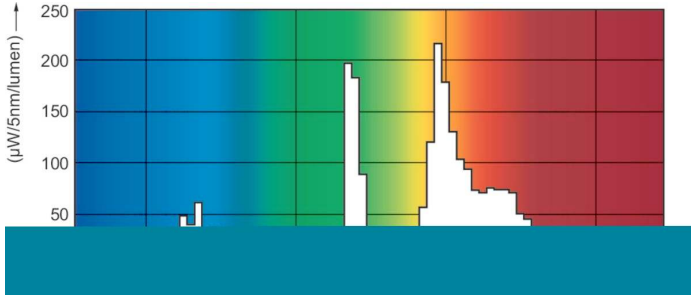


MASTERColour CDM-Rm Elite Mini 20W/830 GX10 MR16 40D

Product	D (max)	D	C (max)	C	C1 (max)	A (max)
MASTERColour CDM-Rm	51 mm	50	65,4 mm	62,75	60,9 mm	59 mm
Elite Mini 20W/830 GX10		mm		mm		
MR16 40D						

# MASTERCoulour CDM-Rm Elite Mini

## Fotometrik bilgi



LDLD\_CDM-Rm\_20W\_40D\_0003-Light distribution diagram

## Kullanım Ömrü



## MASTERColour CDM-Rm Elite Mini

