

# PHILIPS

## Lighting



# Dynalite Network Accessories

## DTK622-232

Philips Dynalite, tüm farklı cihazları bir araya getirmek için, sorunsuz bir montaj yapılmasına yardımcı olacak bir dizi ağ cihazını destekler.

Philips Dynalite, tüm farklı cihazları bir araya getirmek için, sorunsuz bir montaj yapılmasına yardımcı olacak bir dizi ağ cihazını destekler.

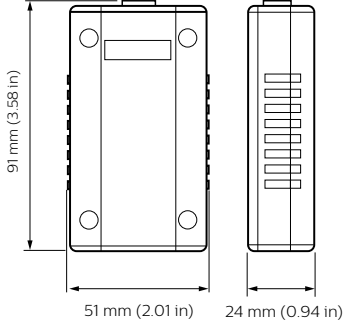
### Ürün veri

Genel Bilgiler	
CE işareti	CE mark
Açıklamalar	Please download the Lighting - Product Data Sheet for more information and ordering options
EU RoHS ile uyumludur	Evet
Uygulama Koşulları	
Ortam sıcaklığı aralığı	0 to +40 °C
Ürün Verileri	
Tam ürün kodu	871016350802300

Sipariş ürün adı	DTK622-232
EAN/UPC - Ürün	8710163508023
Sipariş kodu	50802300
Numerator - Quantity Per Pack	1
Numerator - Packs per outer box	1
Material Nr. (12NC)	913703090109
SAP Net Weight (Piece)	0,230 kg

## Dynalite Network Accessories

### Boyutlu çizim



DTK622-232

