

PHILIPS

Lighting



Dynalite System Integration

DDNI485

DDNI485

DDNI485, ekonomik bir optik izolasyon çözümü sağlamak amacıyla tasarlanan bir pasif ağ geçididir.

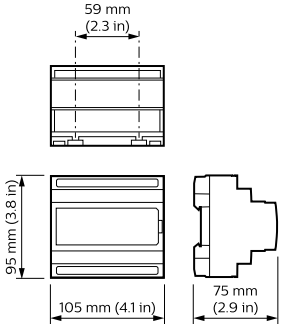
Ürün veri

Genel Bilgiler	
CE işareti	CE mark
Açıklamalar	Please download the Lighting - Product Data Sheet for more information and ordering options
EU RoHS ile uyumludur	Evet
Onay ve Uygulama	
IP Sınıflandırması	IP 20 [Ingress Protection 20]
Uygulama Koşulları	
Ortam sıcaklığı aralığı	0 to +50 °C

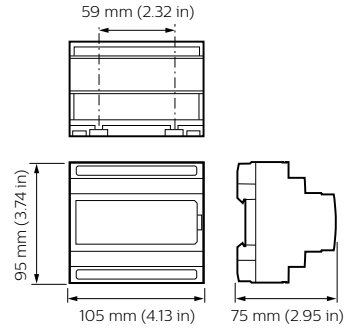
Ürün Verileri	
Tam ürün kodu	871016350788000
Sipariş ürün adı	DDNI485
EAN/UPC - Ürün	8710163507880
Sipariş kodu	50788000
Numerator - Quantity Per Pack	1
Numerator - Packs per outer box	1
Material Nr. (12NC)	913703081309
SAP Net Weight (Piece)	0,150 kg

Dynalite System Integration

Boyutlu çizim



DDNI485



DDNI485

