

# PHILIPS

## Lighting



# DynaVision Programmable Xtreme for CDO

## HID-DV PROG Xt 70 CDO Q 208-277V

CDO lambalar için yüksek oranda güvenilir ve esnek elektronik sürücüler; dahili kontroller aracılığıyla enerji maliyetinden tasarruf sağlamak ve 80.000 saatlik kullanım ömrü ve yıldırıma karşı dahili koruması sayesinde bakım maliyetlerini azaltmak üzere tasarlanmıştır. DynaVision Programmable ürün ailesi her tür aydınlatma yönetimi çözümü için mükemmel bir temeldir.

### Ürün veri

Genel Bilgiler		Şebeke Voltajı Güvenliği (AC)	
Tür Modeli	-	Şebeke Voltajı Güvenliği (AC)	160-305V
Lamba Türü	CDO	%50 Yükte Güç Faktörü (Min)	0,97
Number of Lamps	1 parça/birim	Toprak Kaçak Akımı (Maks)	0,7 mA
MCB'deki Ürün Sayısı (16A Tür B) (Nom)	11	Çıkış Pik Voltajı (Maks)	250 V
Varsayılan Lamba Seçili	CDO70	Ani Akım Genişliği	0,24 ms
Otomatik Yeniden Başlatma	Yes	Lamba Gücü Toleransı	-3%/+3%
Çalıştırma ve Elektrikle İlgili Bilgiler		Giriş Akımı (Nom)	0,39 A
Giriş Voltajı	208-240-277 V	Ani Akım Tepe Değeri (Nom)	28 A
Giriş Frekansı	50 ila 60 Hz	Tam yükte verimlilik [%]	89,01 %
Minimum Şebeke Voltajıyla Çalıştırma (Min)	172 V	Kablolama	
Çalışma Frekansı (Nom)	0,40 kHz	Karşılıklı Çıkış Kablolara Kablo Kapasitesi (Nom)	1000 pF
%100 Yükte Güç Faktörü (Nom)	0,98	Cihazdan Lambaya Giden Kablo Uzunluğu	10 m
Ateşleme Voltajı (Maks)	5 kV	Kablo Şerit Uzunluğu	10.0-11.0 mm
Ateşleme Kapatma Süresi (Maks)	20 min	Balast Kontak Kablosu Kablo Kesiti	0.50-2.50 mm <sup>2</sup>
Şebeke Voltajı Performansı (AC)	188-305V		

# DynaVision Programmable Xtreme for CDO

Konektör Türü	WAGO series 804
---------------	-----------------

## Sistem özellikleri

Nominal Balast Lamba Gücü	70 W
Nominal Lamba Gücü (CDO'da)	70 W
CDO'da Sistem Gücü	81 W
Lamba Gücü (CDO)	73 W
CDO'daki Güç Kaybı	8 W
Dim Sırasında CDO'daki Güç Kaybı	6 W

## Sıcaklık

Ortam Sıcaklığı (Maks)	55 °C
Ortam Sıcaklığı (Min)	-30 °C
Depolama (Maks)	55 °C
Depolama (Min)	-30 °C
Muhafaza Ömrü (Nom)	80 °C
Muhafaza Kapatma (Min)	92 °C

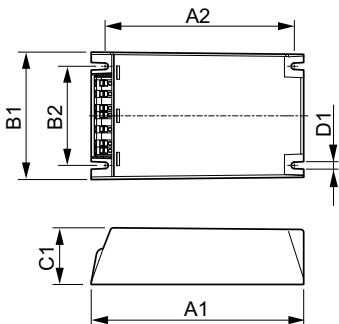
## Kontroller ve Dimming

Kontrol Arabirimi	PROG
Programlanabilir Lamba Ayarları	CPO45/CPO60/SON50/SON70/CDO50/ CDO70
Ön Ayarlı Entegre Kontroller	Dali
Programlanabilir Dim Etme Seçenekleri	ALO/CLO/Dynadim/Lineswitch/AmpDim
Dim Etme Öncesindeki Bekleme Süresi	10 min
Kısılma Oranı	0,6 %/sec
Açılma Oranı	5,3 %/sec
Regülasyon Seviyesi	68%-100%

## Mekanik Ayrıntılar ve Muhafaza

Muhafaza	Q
----------	---

## Boyutlu çizim



HID-DV PROG Xt 70 CDO Q 208-277V

## Onay ve Uygulama

Ani Akım Koruması (Ortak/Diferansiyel)	EN61547 (L-L 2kV, L-G 4kV), 10kV TIL kV
IP Sınıflandırılmalı Aydınlatma Armatürü	34
Etkin Sıcaklık Koruması	Yes
EMI 9 kHz ... 300MHz	CISPR 15 baskı 7.2
EMI 30 MHz ... 1000MHz	-
Güvenlik Standardı	IEC 607, 609, 926, 928 [ No Standard for HID Lamp drivers exists. Requirements in these standards to be used if considered relevant for the product.]
Kalite Standardı	ISO 9000:2000
Çevre Standardı	ISO 14001
Harmonik Akım Emisyon Standardı	IEC 61000-3-2
Titreşim Standardı	IEC 68-2-6 Fc (10-150Hz, 2G)
Darbe Standardı	IEC 68-2-29 Eb (10G/16ms)
Nem Standardı	EN 61347-2-12 clause 11
Onay İşaretleri	F-ışareti CE ışıareti ENEC sertifikası VDE-EMV sertifikası
Ses ve Gürültü Düzeyi	< 30 dB(A)

## Ürün Verileri

Tam ürün kodu	871829166918000
Sipariş ürün adı	HID-DV PROG Xt 70 CDO Q 208-277V
EAN/UPC - Ürün	8718291669180
Sipariş kodu	66918000
Numerator - Quantity Per Pack	1
Numerator - Packs per outer box	12
Material Nr. (12NC)	913700693066
SAP Net Weight (Piece)	0,820 kg

Product	D1	C1	A1	A2	B1	B2
HID-DV PROG Xt 70	4,5 mm	40,0	150,0	133,6	90,0	70,0
CDO Q 208-277V		mm	mm	mm	mm	mm

## DynaVision Programmable Xtreme for CDO

