

PHILIPS

Lighting



PrimaVision Xtreme for CPO

HID-PV Xt 140 CPO L1 208-277V

CPO ampuller için yüksek oranda güvenilir elektronik sürücüler; manyetik sürücülerden daha iyi ışık verimliliği sunarak enerji tasarrufu sağlamak ve 80.000 saatlik kullanım ömrü ve dahili yıldırma karşı koruması sayesinde bakım maliyetlerini azaltmak üzere tasarlanmıştır

Ürün veri

Genel Bilgiler	
Lamba Türü	CPO
Number of Lamps	1 parça/birim
Dış Mekân Kullanımına Uygundur	Yes
MCB'deki Ürün Sayısı (16A Tür B) (Nom)	5
Varsayılan Lamba Seçili	CPO140
Otomatik Yeniden Başlatma	Yes
Çalıştırma ve Elektrikle İlgili Bilgiler	
Giriş Voltajı	208-240-277 V
Giriş Frekansı	50 ila 60 Hz
Minimum Şebeke Voltajıyla Çalıştırma (Min)	172 V
Çalışma Frekansı (Nom)	0.40 kHz
%100 Yükte Güç Faktörü (Nom)	0.99
Ateşleme Voltajı (Maks)	5 kV
Ateşleme Kapatma Süresi (Nom)	20 min
Şebeke Voltajı Performansı (AC)	188-305V
Şebeke Voltajı Güvenliği (AC)	160-305V
Toprak Kaçak Akımı (Maks)	0,7 mA
Çıkış Pik Voltajı (Maks)	250 V

Ani Akım Genişliği	0,47 ms
Lamba Gücü Toleransı	-3%/+3%
Giriş Akımı (Nom)	0.75 A
Ani Akım Tepe Değeri (Maks)	52 A
Tam yükte verimlilik [%]	91,06 %

Kablolama

Karşılıklı Çıkış Kabloları Kablo Kapasitesi (Nom)	1000 pF
Cihazdan Lambaya Giden Kablo Uzunluğu	10 m
Kablo Şerit Uzunluğu	10.0-11.0 mm
Balast Kontak Kablosu Kablo Kesiti	0.50-2.50 mm ²
Konektör Türü	WAGO series 804

Sistem özellikleri

Nominal Balast Lamba Gücü	140 W
Nominal Lamba Gücü (CPO'da)	140 W
CPO'da Sistem Gücü	153 W
Lamba Gücü (CPO)	140 W
CPO'daki Güç Kaybı	13 W

PrimaVision Xtreme for CPO

Dim Sırasında CPO'daki Güç Kaybı	7 W
----------------------------------	-----

Sıcaklık

Ortam Sıcaklığı (Maks)	55 °C
Ortam Sıcaklığı (Min)	-30 °C
Depolama (Maks)	55 °C
Depolama (Min)	-30 °C
Muhafaza Ömrü (Nom)	80 °C
Muhafaza Kapatma (Min)	92 °C

Kontroller ve Dimming

Programlanabilir Lamba Ayarları	None
Ön Ayarlı Entegre Kontroller	None
Programlanabilir Dim Etme Seçenekleri	None
Kontrol Girişi Koruması	Yes (Basic insulation)
Regülasyon Seviyesi	-

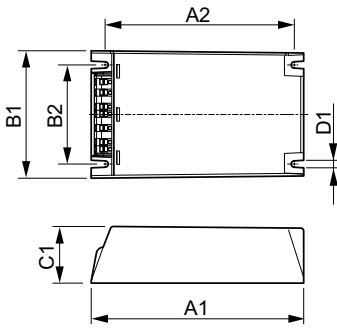
Mekanik Ayrıntılar ve Muhafaza

Muhafaza	Q
----------	---

Onay ve Uygulama

Ani Akım Koruması (Ortak/Diferansiyel)	EN61547 (L-L 2kV, L-G 4kV), 10kV TIL kV
IP Sınıflandırılmalı Aydınlatma Armatürü	34
Etkin Sıcaklık Koruması	Yes
EMI 9 kHz ... 300MHz	CISPR 15 baskı 7.2
EMI 30 MHz ... 1000MHz	CISPR15 Edition 7.2

Boyutlu çizim



HID-PV Xt 140 CPO Q 208-277V

Güvenlik Standardı	IEC 607, 609, 926, 928 [No Standard for HID Lamp drivers exists. Requirements in these standards to be used if considered relevant for the product.]
Kalite Standardı	ISO 9000:2000
Çevre Standardı	ISO 14001
Harmonik Akım Emisyon Standardı	IEC 61000-3-2
Titreşim Standardı	IEC 68-2-6 Fc (10-150Hz, 2G)
Darbe Standardı	IEC 68-2-29 Eb (10G/16ms)
Nem Standardı	EN 61347-2-12 clause 11
Onay İşaretleri	F-işareti CE işareti ENEC sertifikası VDE-EMV sertifikası
Ses ve Gürültü Düzeyi	< 30 dB(A)

Ürün Verileri

Tam ürün kodu	871829124147800
Sipariş ürün adı	HID-PV Xt 140 CPO Q 208-277V
EAN/UPC - Ürün	8718291241478
Sipariş kodu	24147800
Numerator - Quantity Per Pack	1
Numerator - Packs per outer box	12
Material Nr. (12NC)	913700685666
SAP Net Weight (Piece)	0,820 kg

Product	D1	C1	A1	A2	B1	B2
HID-PV Xt 140 CPO	4,5 mm	40,0	150,0	133,6	90,0	70,0
Q 208-277V		mm	mm	mm	mm	mm

PrimaVision Xtreme for CPO

