

# PHILIPS

## Lighting



# DynaVision Programmable Xtreme for CDO

## HID-DV PROG Xt 250 CDO C2 208-277V

CDO lambalar için yüksek oranda güvenilir ve esnek elektronik sürücüler; dahili kontroller aracılığıyla enerji maliyetinden tasarruf sağlamak ve 80.000 saatlik kullanım ömrü ve yıldırma karşı dahili koruması sayesinde bakım maliyetlerini azaltmak üzere tasarlanmıştır. DynaVision Programmable ürün ailesi her tür aydınlatma yönetimi çözümü için mükemmel bir temeldir.

### Ürün veri

| Genel Bilgiler                             |               | Şebeke Voltajı Güvenliği (AC)                     |                           |
|--|---------------|---|---------------------------|
| Tür Modeli                                 | -             | %50 Yükte Güç Faktörü (Min)                       | 0,98                      |
| Lamba Türü                                 | CDO           | Toprak Kaçak Akımı (Maks)                         | 0,7 mA                    |
| Number of Lamps                            | 1 parça/birim | Çıkış Pik Voltajı (Maks)                          | 250 V                     |
| MCB'deki Ürün Sayısı (16A Tür B) (Nom)     | 11            | Ani Akım Genişliği                                | 4 ms                      |
| Varsayılan Lamba Seçili                    | CDO250        | Lamba Gücü Toleransı                              | -3%/+3%                   |
| Otomatik Yeniden Başlatma                  | Yes           | Giriş Akımı (Nom)                                 | 1,32 A                    |
| Çalıştırma ve Elektrikle İlgili Bilgiler   |               | Ani Akım Tepe Değeri (Nom)                        | 4 A                       |
| Giriş Voltajı                              | 208-240-277 V | Tam yükte verimlilik [%]                          | 91,29 %                   |
| Giriş Frekansı                             | 50 ila 60 Hz  | Kablolama   |                           |
| Minimum Şebeke Voltajıyla Çalıştırma (Min) | 172 V         | Karşılıklı Çıkış Kabloları Kablo Kapasitesi (Nom) | 300 pF                    |
| Çalışma Frekansı (Nom)                     | 0,20 kHz      | Cihazdan Lambaya Giden Kablo Uzunluğu             | 3 m                       |
| %100 Yükte Güç Faktörü (Nom)               | 0,99          | Kablo Şerit Uzunluğu                              | 10,0-11,0 mm              |
| Ateşleme Voltajı (Maks)                    | 5 kV          | Balast Kontak Kablosu Kablo Kesiti                | 0,50-2,50 mm <sup>2</sup> |
| Ateşleme Kapatma Süresi (Maks)             | 20 min        |   |                           |
| Şebeke Voltajı Performansı (AC)            | 188-305V      |   |                           |

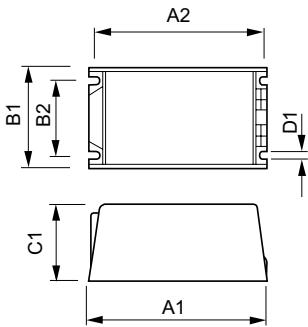
# DynaVision Programmable Xtreme for CDO

|                                       |                                   |
|---------------------------------------|-----------------------------------|
| Konektör Türü                         | WAGO series 804                   |
| <b>Sistem özellikleri</b>             |                                   |
| Nominal Balast Lamba Gücü             | 250 W                             |
| Nominal Lamba Gücü (CDO'da)           | 250 W                             |
| CDO'da Sistem Gücü                    | 272 W                             |
| Lamba Gücü (CDO)                      | 250 W                             |
| CDO'daki Güç Kaybı                    | 22 W                              |
| Dim Sırasında CDO'daki Güç Kaybı      | 12 W                              |
| <b>Sıcaklık</b>                       |                                   |
| Ortam Sıcaklığı (Maks)                | 50 °C                             |
| Ortam Sıcaklığı (Min)                 | -30 °C                            |
| Depolama (Maks)                       | 50 °C                             |
| Depolama (Min)                        | -30 °C                            |
| Muhafaza Ömrü (Nom)                   | 80 °C                             |
| Muhafaza Kapatma (Min)                | 92 °C                             |
| <b>Kontroller ve Dimming</b>          |                                   |
| Kontrol Arabirimi                     | PROG                              |
| Programlanabilir Lamba Ayarları       | SON250/CDO250/CDMe210             |
| Ön Ayarlı Entegre Kontroller          | Dali                              |
| Programlanabilir Dim Etme Seçenekleri | ALO/CLO/Dynadim/Lineswitch/AmpDim |
| Dim Etme Öncesindeki Bekleme Süresi   | 5 min                             |
| Kısıma Oranı                          | 0,54 %/sec                        |
| Açılma Oranı                          | 8,33 %/sec                        |
| Regülasyon Seviyesi                   | 50%-100%                          |
| <b>Mekanik Ayrıntılar ve Muhafaza</b> |                                   |
| Muhafaza                              | C2                                |

|  |   |
|--|---|
| <b>Onay ve Uygulama</b>                  |   |
| Ani Akım Koruması (Ortak/Diferansiyel)   | EN61547 (L-L 2kV, L-G 4kV), 10kV TIL KV   |
| IP Sınıflandırılmalı Aydınlatma Armatürü | 34  |
| Etkin Sıcaklık Koruması                  | Yes   |
| EMI 9 kHz ... 300MHz                     | CISPR 15 baskı 7.2  |
| EMI 30 MHz ... 1000MHz                   | -   |
| Güvenlik Standardı                       | IEC 607, 609, 926, 928 [ No Standard for HID Lamp drivers exists. Requirements in these standards to be used if considered relevant for the product.] |
| Kalite Standardı                         | ISO 9000:2000   |
| Çevre Standardı                          | ISO 14001   |
| Harmonik Akım Emisyon Standardı          | IEC 61000-3-2   |
| Titreşim Standardı                       | IEC 68-2-6 Fc (10-150Hz, 5G)  |
| Darbe Standardı                          | IEC 68-2-29 Eb (10G/16ms)   |
| Nem Standardı                            | EN 61347-2-12 clause 11   |
| Onay İşaretleri                          | F-ışareti CE işareti ENEC sertifikası VDE-EMV sertifikası   |
| Ses ve Gürültü Düzeyi                    | < 30 dB(A)  |

|                                 |                                    |
|---------------------------------|------------------------------------|
| <b>Ürün Verileri</b>            |                                    |
| Tam ürün kodu                   | 871829122261300                    |
| Sipariş ürün adı                | HID-DV PROG Xt 250 CDO C2 208-277V |
| EAN/UPC - Ürün                  | 8718291222613                      |
| Sipariş kodu                    | 22261300                           |
| Numerator - Quantity Per Pack   | 1                                  |
| Numerator - Packs per outer box | 6                                  |
| Material Nr. (12NC)             | 913700679666                       |
| SAP Net Weight (Piece)          | 1,420 kg                           |

## Boyutlu çizim



HID-DV PROG Xt 250 CDO C2 208-277V

| Product            | D1     | C1   | A1    | A2    | B1    | B2   |
|--------------------|--------|------|-------|-------|-------|------|
| HID-DV PROG Xt 250 | 4,8 mm | 58,0 | 169,0 | 156,0 | 100,0 | 81,5 |
| CDO C2 208-277V    |        | mm   | mm    | mm    | mm    | mm   |

## DynaVision Programmable Xtreme for CDO

