

# PHILIPS

## Lighting



# HF-Performer III for PL-T/C lamps

## HF-P 1/226 PL-T/C III 220-240V 50/60Hz

HF-Performer III PL-T/C, PL-T and PL-C floresan lambalar için sürdürülebilir, ince ve yüksek frekanslı bir elektronik balasttır. Yüksek enerji verimliliği gerektiren uygulamalar için idealdir. HF-Performer III serisi, sağlam bir tasarıma sahip olup tüm ilgili uluslararası güvenlik ve performans standartlarını karşılar ve enerji verimliliği sağlar (CELMA EEI A2).

### Ürün veri

Genel Bilgiler		Kablolama	
Uygulama Kodu	III	Ani Akım Genişliği	0,250 ms
Lamba Türü	PL-T/C	Sabit Güç Sapması	-2%/+2%
Number of Lamps	2 parça/birim	Balast Faktörü (Nom)	1
MCB'deki Ürün Sayısı (16A Tür B) (Nom)	28	Güç Kayıpları (Nom)	4.25-3.59 W
Otomatik Yeniden Başlatma	Yes	Ani Akım Tepe Değeri (Maks)	18 A
Çalıştırma ve Elektrikle İlgili Bilgiler		Tam yükte verimlilik [%]	88,62 %
Giriş Voltajı	220 to 240 V	Kablolama	
Giriş Frekansı	50 ila 60 Hz	Konnektör Türü Giriş Terminalleri	Insert
Çalışma Frekansı (Maks)	- kHz	Karşılıklı Çıkış Kabloları Kablo Kapasitesi (Nom)	100 pF
Çalışma Frekansı (Min)	42 kHz	Konnektör Türü Çıkış Terminalleri	Insert
Çalışma Frekansı (Nom)	45 kHz	Cihazdan Lambaya Giden Kablo Uzunluğu	1 m
Ateşleme Yöntemi	Warm Start	Sıcak Kablolama Kablo Uzunluğu	1 m
Tepe Faktörü (Maks)	1,7	Kablo Şerit Uzunluğu	8.5-9.5 mm
%100 Yükte Güç Faktörü (Nom)	0.95	Çift armatür Ana/Bağımlı	Not applicable [ Master/Slave oper. not applicable]
Ateşleme Süresi (Maks)	0,65 s	Giriş Terminali Kesiti	0.50-1.50 mm <sup>2</sup>
Şebeke Voltajı Performansı (AC)	-8%+6%	Çıkış Terminali Kesiti	0.50-1.50 mm <sup>2</sup>
Şebeke Voltajı Güvenliği (AC)	-10%+10%		
Toprak Kaçak Akımı (Nom)	0,5 mA		

## HF-Performer III for PL-T/C lamps

Soğuk Ortam Toprak Çıkış Kabloları Kablo Kapasitesi (Nom)	100 pF
---	--------

### Sistem özellikleri

Nominal Balast Lamba Gücü	26 W
Nominal Lamba Gücü (PL-T/C'de)	2x26/26 W
PL-T/C'deki Sistem Gücü	50.6/27.2 W
PL-T/C'deki Güç Kaybı	5.63/3.61 W
PL-T/C'deki Lamba Gücü	45/23.63 W

### Sıcaklık

Ortam Sıcaklığı (Maks)	50 °C
Ortam Sıcaklığı (Min)	-25 °C
Depolama (Maks)	80 °C
Depolama (Min)	-40 °C
Muhafaza Ömrü (Nom)	75 °C
Muhafaza Maksimum (Maks)	75 °C
T Ateşleme (Maks)	50 °C
T Ateşleme (Min)	-25 °C

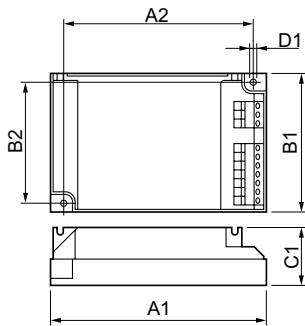
### Mekanik Ayrıntılar ve Muhafaza

Muhafaza	S 103x67x30
----------	-------------

### Acil Durumda Çalıştırma

60 Saniye Sonraki Nominal Işık Çıkışı	100% of EBLF
Pil Voltajıyla Lamba Ateşleme	198-254 V
Normal Çalışma Voltajı (DC)	220-240 V
Pil Voltajıyla Lamba Çalıştırma	176-254
Pil Voltajıyla Garantili Çalışma	176-275 V
Pil Voltajıyla Garantili Ateşleme	186-275 V
5 Saniye Sonraki Nominal Işık Çıkışı	50% of EBLF

## Boyutlu çizim



HF-P 1/226 PL-T/C III 220-240V 50/60Hz

## Onay ve Uygulama

Enerji Verimliliği İndeksi	A2/A2BAT
IP Sınıflandırması	IP 20 [ Ingress Protection 20]
EMI 9 kHz ... 30 MHz	EN55015
Güvenlik Standardı	IEC 61347-2-3
Performans Standardı	IEC 60929
Kalite Standardı	ISO 9000:2000
Çevre Standardı	ISO 14001
Harmonik Akım Emisyon Standardı	IEC 61000-3-2
Emc Immunity Standardı	IEC 61547
Titreşim Standardı	IEC68-2-6 F c
Darbe Standardı	IEC 68-2-29 Eb
Nem Standardı	EN 61347-2-3 clause 11
Onay İşaretleri	CE İşareti ENEC sertifikası VDE-EMV sertifikası
Sıcaklık İşareti	Yes
Acil Durum Standardı	IEC 60598-2-22
Ses ve Gürültü Düzeyi	Inaudible

## Ürün Verileri

Tam ürün kodu	872790083423900
Sipariş ürün adı	HF-P 1/226 PL-T/C III 220-240V
EAN/UPC - Ürün	8711500881052
Sipariş kodu	83423900
Numerator - Quantity Per Pack	1
Numerator - Packs per outer box	12
Material Nr. (12NC)	913700648866
SAP Net Weight (Piece)	0,130 kg

Product	D1	C1	A1	A2	B1	B2
HF-P 1/226 PL-T/C III 220-240V	4,2 mm	30,0	103,8	93,5	67,8	57,5
		mm	mm	mm	mm	mm

## HF-Performer III for PL-T/C lamps

