

PHILIPS

Lighting



HF-Regulator II for TL5 lamps

HF-R 414 TL5 EII 220-240V 50/60Hz

TL5 HE/HO ve TL5 Eco ampuller için analog protokolü kullanan (1-10 V), yüksek frekanslı elektronik balast

Ürün veri

Genel Bilgiler	
Uygulama Kodu	EII
Tür Modeli	mk1
Lamba Türü	TL5
Number of Lamps	4 parça/birim
MCB'deki Ürün Sayısı (16A Tür B) (Nom)	28
Otomatik Yeniden Başlatma	Yes

Çalıştırma ve Elektrikle İlgili Bilgiler

Giriş Voltajı	220 to 240 V
Giriş Frekansı	50 ila 60 Hz
Çalışma Frekansı (Maks)	85 kHz
Çalışma Frekansı (Min)	46 kHz
Ateşleme Yöntemi	Programmed Start
Tepe Faktörü (Maks)	1,7
%100 Yükte Güç Faktörü (Nom)	0.98
Ateşleme Süresi (Maks)	0,2 s
Şebeke Voltajı Performansı (AC)	-8%+6%
Şebeke Voltajı Güvenliği (AC)	-10%+10%
Toprak Kaçak Akımı (Maks)	0,5 mA
Ani Akım Genişliği	0,25 ms
Güç Kayıpları (Nom)	9,9 W

Ani Akım Tepe Değeri (Maks)	27 A
Tam yükte verimlilik [%]	91,64 %

Kablolama

Konnektör Türü Giriş Terminalleri	WAGO 251 universal connector [Suitable for both automatic wiring (ALF and ADS) and manual wiring]
Konnektör Türü Çıkış Terminalleri	WAGO 251 universal connector [Suitable for both automatic wiring (ALF and ADS) and manual wiring]
Konnektör Türü Kontrolü Giriş Terminalleri	WAGO 251 universal connector [Suitable for both automatic wiring (ALF and ADS) and manual wiring]
Kablo Şerit Uzunluğu	8.0-9.0 mm
Çift armatür Ana/Bağımlı	- [not specified]
Kontrol Giriş Terminali Kesiti	0.50-1.00 mm ²
Giriş Terminali Kesiti	0.50-1.00 mm ²
Çıkış Terminali Kesiti	0.50-1.00 mm ²
Otomatik Eklemeli (ALF/ADS) Kablo Kesiti	0.5 mm ²

Sistem özellikleri

Nominal Balast Lamba Gücü	14 W
---------------------------	------

HF-Regulator II for TL5 lamps

Sıcaklık	
Ortam Sıcaklığı (Maks)	50 °C
Ortam Sıcaklığı (Min)	-20 °C
Depolama (Maks)	80 °C
Depolama (Min)	-25 °C
Sabit Lamba Çalışma Sıcaklığı	Not Specified
T Ateşleme (Maks)	50 °C
T Ateşleme (Min)	0 °C

Kontroller ve Dimming	
Kontrol Arabirimi	1-10V
Regülasyon Seviyesi Gücü	1%-100%
Kontrol Girişi Koruması	Yes (Basic insulation)

Mekanik Ayrıntılar ve Muhafaza	
Muhafaza	L 359x39x22

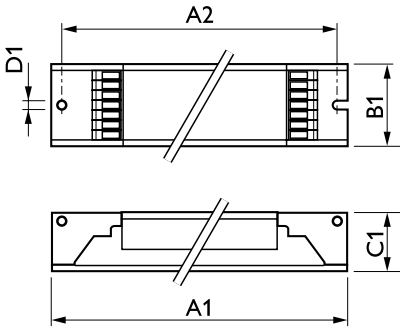
Acil Durumda Çalıştırma	
Pil Voltajıyla Lamba Ateşleme	196 V
Pil Voltajıyla Lamba Çalıştırma	154-276

Onay ve Uygulama	
Enerji Verimliliği İndeksi	A1 BAT
EMI 9 kHz ... 30 MHz	EN55015
EMI 30 MHz ... 1000MHz	EN55022 level B
Güvenlik Standardı	IEC 61347-2-3

Performans Standardı	IEC 60929
Kalite Standardı	ISO 9000:2000
Çevre Standardı	ISO 14001
Harmonik Akım Emisyon Standardı	IEC 61000-3-2
Emc Immunity Standard	IEC 61547
Titreşim Standardı	IEC68-2-6 F c
Darbe Standardı	IEC 68-2-29 Eb
Nem Standardı	EN 61347-2-3 clause 11
Onay İşaretleri	CE işareti ENEC sertifikası VDE-EMV sertifikası
Sıcaklık İşareti	Yes
Acil Durum Standardı	IEC 60598-2-22
Ses ve Gürültü Düzeyi	Inaudible

Ürün Verileri	
Tam ürün kodu	871150091364730
Sipariş ürün adı	HF-R 414 TL5 EII 220-240V 50/60Hz
EAN/UPC - Ürün	8711500913647
Sipariş kodu	91364730
Numerator - Quantity Per Pack	1
Numerator - Packs per outer box	10
Material Nr. (12NC)	913700614466
SAP Net Weight (Piece)	0,340 kg

Boyutlu çizim



HF-R 414 TL5 EII 220-240V 50-60Hz

Product	D1	C1	A1	A2	B1
HF-R 414 TL5 EII 220-240V 50/60Hz	4,2 mm	22 mm	359 mm	350 mm	39 mm

HF-Regulator II for TL5 lamps

