

PHILIPS

Lighting



CoreLine Recessed Spot

RS141B LED9-32-/830 PSR PI6 WH

32° - 830 sıcak beyaz - Power supply unit regulating - 6 kutuplu itmeli konnektör - Beyaz RAL9010

CoreLine Recessed Spot, halojen temelli aydınlatma armatürlerinin yerini almak üzere tasarlanan sıva altı spot aydınlatma ürün grubudur. Halojene benzer görünümü ve çekici fiyatı, müşterilerin LED'e geçmelerini kolaylaştırır. Bu ürün, vurgu aydınlatma uygulamaları için sunduğu doğal ışık efektinin yanı sıra çok daha uzun kullanım ömrüyle ilk andan itibaren enerji tasarrufu da sağlayarak çevre dostu bir çözüm olma özelliği içerir. İtmeli konnektörleri sayesinde kurulumu hızlı ve kolaydır.

Ürün veri

Genel Bilgiler		Alev alma işareti	
Işık kaynağının ışın açısı	32°	F [For mounting on normally flammable surfaces]	
Işık kaynağı rengi	830 sıcak beyaz	CE işareti	
Değiştirilebilen ışık kaynağı	Hayır	ENEC işareti	
Sürücü birimi sayısı	1 unit	-	
Sürücü/güç ünitesi/trafo	PSR [Power supply unit regulating]	Garanti süresi	
Tertibat dahildir	Evet	5 yıl	
Optik sistem türü	32 [Beam angle 32°]	Açıklamalar	
Aydınlatma armatürü ışık ışını yayılması	32°	*-"LED tabanlı aydınlatmaların performansını değerlendirme - Ocak 2018" adlı Aydınlatma konusunda Avrupa rehber makalesine göre: B50 ve örneğin B10 arasında lümen bakımı açısından istatistiksel olarak belirgin bir fark yoktur. Bu nedenle, ortalama kullanım ömrü (B50) değeri, aynı zamanda B10 değerini de yansıtır.	
Kontrol arabirimi	Analog	Sabit ışık çıkışı	
Bağlantı	6 kutuplu itmeli konnektör	No	
Kablo	-	MCB'deki 16 A tür B ürün sayısı	
Koruma sınıfı IEC	Güvenlik sınıfı II	40	
Ateşleme teli testi	Sıcaklık 650 °C, süre 30 sn		

CoreLine Recessed Spot

EU RoHS ile uyumludur	Evet
Birleşik parlama derecesi CEN	22

Çalıştırma ve Elektrikle İlgili Bilgiler

Giriş Voltajı	220 to 240 V
Giriş Frekansı	50 ila 60 Hz
Kalkış Akımı	7 A
Ani akım süresi	500 ms
Güç Faktörü (Min)	0.9

Kontroller ve Dimming

Dim Edilebilir	Evet
----------------	------

Mekanik Ayrıntılar ve Muhafaza

Muhafaza Malzemesi	Alüminyum döküm
Reflektör malzemesi	Polikarbonat
Optik sistem malzemesi	Polycarbonate
Optik kapak/lens malzemesi	Polikarbon
Sabitleme malzemesi	Paslanmaz çelik
Optik kapak/lens kaplaması	Şeffaf
Genel yükseklik	59,5 mm
Genel çap	95 mm
Renk	Beyaz RAL9010
Boyutlar (Yükseklik x Genişlik x Derinlik)	60 x NaN x NaN mm (2.3 x NaN x NaN in)

Onay ve Uygulama

Girişime Karşı Koruma Sınıfı	IP44 [Tel korumalı, sıçramaya dayanıklı]
Mekanik çarpışma koruma kodu	IK02 [0.2 J standard]

Başlangıç Performansı (IEC Uyumlu)

Initial luminous flux	900 lm
Işık akısı toleransı	+/-10%

LED'li aydınlatma armatürü başlangıç verimi	82 lm/W
Başlangıçtaki Renk Sıcaklığı	3000 K
Init. Color Rendering Index	85
Başlangıç renk türü	(0.43, 0.40) SDCM <5
Başlangıç giriş gücü	11 W
Güç tüketimi toleransı	+/-10%

Zaman İçindeki Performansı (IEC Uyumlu)

Ortalama kullanım ömrü 50000 saatte	5 %
kontrol tertibatı arıza oranı	
Lumen maintenance at median useful life*	L70
50000 h	

Uygulama Koşulları

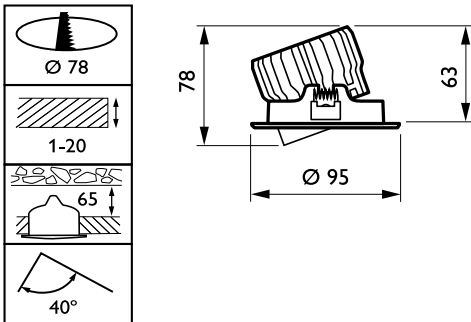
Ortam sıcaklığı aralığı	0 to +35 °C
Performans ortam sıcaklığı Tq	25 °C
Maksimum dim seviyesi	10%
Rastgele anahtara uygun	Evet

Ürün Verileri

Tam ürün kodu	871869938283499
Sipariş ürün adı	RS141B LED9-32-/830 PSR PI6 WH
EAN/UPC - Ürün	8718699382834
Sipariş kodu	38283499
Numerator - Quantity Per Pack	1
Numerator - Packs per outer box	18
Material Nr. (12NC)	912401483037
SAP Net Weight (Piece)	0,290 kg



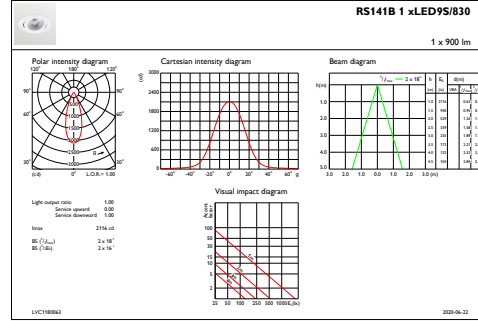
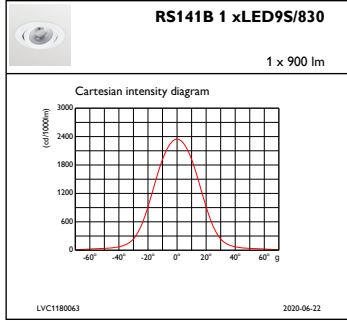
Boyutlu çizim



CoreLine RS140B/RS141B

CoreLine Recessed Spot

Fotometrik bilgi



IFCC1_RS141B1xLED9S830

IFAS1_RS141B1xLED9S830

