



# CoreLine Downlight

## DN140B LED20S/840 PSD-E WR

Coreline Downlight Gen4 - 840 nötr beyaz - Power supply unit with DALI interface - White reflector without louver - İtmeli konnektör ve çekerek çıkarmalı konnektör - Parmak korumalı

CoreLine Downlight sıva altı armatür serisi, CFL-ni/CFL-i tabanlı downlight armatürlerinin yerini almak üzere tasarlanmıştır. Dikkat çeken TCO özelliği müşterilerin LED'e geçmesine yardımcı olur. Bu armatürler genel aydınlatma uygulamalarında kullanılmak için doğal bir aydınlatma efekti oluşturur. Ayrıca anında enerji tasarrufu sağlar ve çok daha uzun ömürlüdür, paranız için gerçek bir değer ve çevreye dost bir çözüm sunar. Standart delik boyutları ve itmeli konnektörler sayesinde kurulumları kolaydır. InterAct modelleri sayesinde InterAct Kablosuz Aydınlatma Kontrolü sistemi ile birlikte çalışabilir.

### Ürün veri

| Genel Bilgiler                           |   | Koruma sınıfı IEC   | Güvenlik sınıfı I   |
|--|---|---------------------|---|
| Işık kaynağının ışın açısı               | 120 °   | Ateşleme teli testi | Sıcaklık 850 °C, süre 5 sn  |
| Işık kaynağı rengi                       | 840 nötr beyaz                                  | Alev alma işareti   | F [ For mounting on normally flammable surfaces]  |
| Değiştirilebilir ışık kaynağı            | Hayır   | CE işareti          | CE mark   |
| Sürücü birimi sayısı                     | 1 unit  | ENEC işareti        | -   |
| Sürücü/güç ünitesi/trafo                 | PSD [ Power supply unit with DALI interface]    | Garanti süresi      | 5 yıl   |
| Tertibat dahildir                        | Evet  | Açıklamalar         | *-"LED tabanlı aydınlatmaların performansını değerlendirme - Ocak 2018" adlı Aydınlatma konusunda Avrupa rehber makalesine göre: B50 ve örneğin B10 arasında lümen bakımı açısından istatistiksel olarak belirgin bir fark yoktur. Bu nedenle, ortalama kullanım ömrü (B50) |
| Optik sistem türü                        | WR [ White reflector without louver]            |                     |   |
| Aydınlatma armatürü ışık ışını yayılması | 90°   |                     |   |
| Kontrol arabirimi                        | DALI  |                     |   |
| Bağlantı                                 | İtmeli konnektör ve çekerek çıkarmalı konnektör |                     |   |
| Kablo                                    | -   |                     |   |

## CoreLine Downlight

|                                 |  |
|---------------------------------|--|
|                                 | değeri, aynı zamanda B10 değerini de yansıtır. |
| Sabit ışık çıkışı               | No   |
| MCB'deki 16 A tür B ürün sayısı | 24   |
| EU RoHS ile uyumludur           | Evet   |
| Ürün ailesi kodu                | DN140B [ Coreline Downlight Gen4]              |
| Birleşik parlama derecesi CEN   | 25   |

### Çalıştırma ve Elektrikle İlgili Bilgiler

|                            |              |
|----------------------------|--------------|
| Giriş Voltajı              | 220-240 V    |
| Giriş Frekansı             | 50 ila 60 Hz |
| Başlangıç CLO güç tüketimi | - W W        |
| Ortalama CLO güç tüketimi  | - W W        |
| Bitiş CLO güç tüketimi     | - W          |
| Kalkış Akımı               | 20,4 A       |
| Ani akım süresi            | 0,195 ms     |
| Güç Faktörü (Min)          | 0.95         |

### Kontroller ve Dimming

|                |      |
|----------------|------|
| Dim Edilebilir | Evet |
|----------------|------|

### Mekanik Ayrıntılar ve Muhafaza

|  |                                 |
|--|---------------------------------|
| Muhafaza Malzemesi                         | Polikarbon                      |
| Reflektör malzemesi                        | Polikarbonat                    |
| Optik sistem malzemesi                     | Polycarbonate                   |
| Optik kapak/lens malzemesi                 | Polikarbon                      |
| Sabitleme malzemesi                        | Çelik                           |
| Optik kapak/lens kaplaması                 | Buzlu                           |
| Genel uzunluk                              | 0 mm                            |
| Genel genişlik                             | 0 mm                            |
| Genel yükseklik                            | 108 mm                          |
| Genel çap                                  | 216 mm                          |
| Renk                                       | Beyaz, RAL 9003                 |
| Boyutlar (Yükseklik x Genişlik x Derinlik) | 108 x 0 x 0 mm (4.3 x 0 x 0 in) |

### Onay ve Uygulama

|                              |                         |
|------------------------------|-------------------------|
| Girişime Karşı Koruma Sınıfı | IP20 [ Parmak korumalı] |
|------------------------------|-------------------------|

|                              |                        |
|------------------------------|------------------------|
| Mekanik çarpışma koruma kodu | IK02 [ 0.2 J standard] |
|------------------------------|------------------------|

### Başlangıç Performansı (IEC Uyumlu)

|   |                      |
|---|----------------------|
| Initial luminous flux                       | 2200 lm              |
| Işık akısı toleransı                        | +/-10%               |
| LED'li aydınlatma armatürü başlangıç verimi | 107 lm/W             |
| Başlangıçtaki Renk Sıcaklığı                | 4000 K               |
| Init. Color Rendering Index                 | ≥80                  |
| Başlangıç renk türü                         | (0.380,0.377) SDCM≤5 |
| Başlangıç giriş gücü                        | 20.5 W               |
| Güç tüketimi toleransı                      | +/-10%               |

### Zaman İçindeki Performansı (IEC Uyumlu)

|   |     |
|---|-----|
| Ortalama kullanım ömrü 50000 saatte kontrol tertibatı arıza oranı | 5 % |
| Lumen maintenance at median useful life* 50000 h                  | L70 |

### Uygulama Koşulları

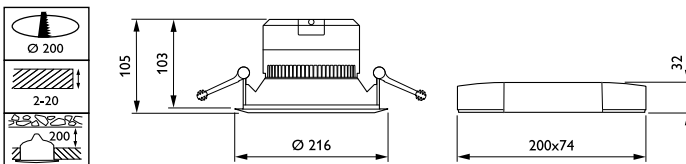
|                               |               |
|-------------------------------|---------------|
| Ortam sıcaklığı aralığı       | -20 to +40 °C |
| Performans ortam sıcaklığı Tq | 25 °C         |
| Maksimum dim seviyesi         | 1%            |
| Rastgele anahtara uygun       | Evet          |

### Ürün Verileri

|                                 |                            |
|---------------------------------|----------------------------|
| Tam ürün kodu                   | 871016332587300            |
| Sipariş ürün adı                | DN140B LED20S/840 PSD-E WR |
| EAN/UPC - Ürün                  | 8710163325873              |
| Sipariş kodu                    | 32587300                   |
| Numerator - Quantity Per Pack   | 1                          |
| Numerator - Packs per outer box | 1                          |
| Material Nr. (12NC)             | 911401631705               |
| SAP Net Weight (Piece)          | 0.675 kg                   |

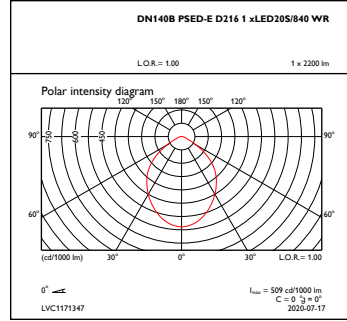
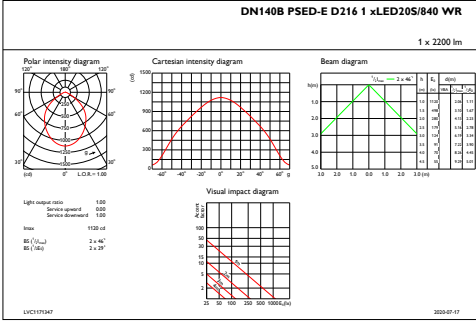


### Boyutlu çizim



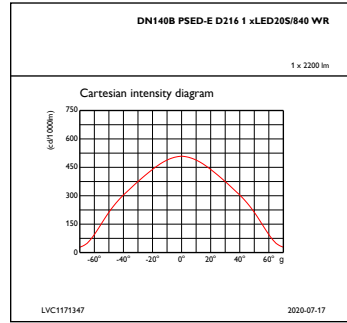
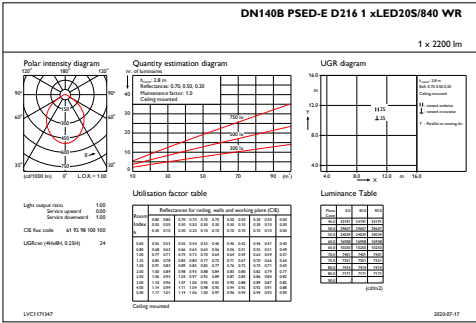
### CoreLine Downlight DN140B

Fotometrik bilgi



IFAS1\_DN140BPSED-ED2161xLED20S840WR

OFPC1\_DN140BPSED-ED2161xLED20S840WR



IFGU1\_DN140BPSED-ED2161xLED20S840WR

IFCC1\_DN140BPSED-ED2161xLED20S840WR

