



CoreLine Downlight

DN140B LED10S/830 PSD-E WR

Coreline Downlight Gen4 - 830 sıcak beyaz - Power supply unit with DALI interface - White reflector without louver - İtmeli konnektör ve çekerek çıkarmalı konektör - Parmak korumalı

CoreLine Downlight sıva altı armatür serisi, CFL-ni/CFL-i tabanlı downlight armatürlerinin yerini almak üzere tasarlanmıştır. Dikkat çeken TCO özelliği müşterilerin LED'e geçmesine yardımcı olur. Bu armatürler genel aydınlatma uygulamalarında kullanılmak için doğal bir aydınlatma efekti oluşturur. Ayrıca anında enerji tasarrufu sağlar ve çok daha uzun ömürlüdür, paranız için gerçek bir değer ve çevreye dost bir çözüm sunar. Standart delik boyutları ve itmeli konnektörler sayesinde kurulumları kolaydır. InterAct modelleri sayesinde InterAct Kablosuz Aydınlatma Kontrolü sistemi ile birlikte çalışabilir.

Ürün veri

Genel Bilgiler		Koruma sınıfı IEC	Güvenlik sınıfı I
Işık kaynağının ışın açısı	120 °	Ateşleme teli testi	Sıcaklık 850 °C, süre 5 sn
Işık kaynağı rengi	830 sıcak beyaz	Alev alma işareti	F [For mounting on normally flammable surfaces]
Değiştirilebilen ışık kaynağı	Hayır	CE işareti	CE mark
Sürücü birimi sayısı	1 unit	ENEC işareti	-
Sürücü/güç ünitesi/trafo	PSD [Power supply unit with DALI interface]	Garanti süresi	5 yıl
Tertibat dahildir	Evet	Açıklamalar	*-"LED tabanlı aydınlatmaların performansını değerlendirme - Ocak 2018" adlı Aydınlatma konusunda Avrupa rehber makalesine göre: B50 ve örneğin B10 arasında lümen bakımı açısından istatistiksel olarak belirgin bir fark yoktur. Bu nedenle,
Optik sistem türü	WR [White reflector without louver]		
Aydınlatma armatürü ışık ışını yayılması	90°		
Kontrol arabirimi	DALI		
Bağlantı	İtmeli konnektör ve çekerek çıkarmalı konnektör		
Kablo	-		

CoreLine Downlight

	ortalama kullanım ömrü (B50) değeri, aynı zamanda B10 değerini de yansıtır.
Sabit ışık çıkışı	No
MCB'deki 16 A tür B ürün sayısı	24
EU RoHS ile uyumludur	Evet
Ürün ailesi kodu	DN140B [Coreline Downlight Gen4]
Birleşik parlama derecesi CEN	25

Çalıştırma ve Elektrikle İlgili Bilgiler

Giriş Voltajı	220-240 V
Giriş Frekansı	50 ila 60 Hz
Başlangıç CLO güç tüketimi	- W W
Ortalama CLO güç tüketimi	- W W
Bitiş CLO güç tüketimi	- W
Kalkış Akımı	20,4 A
Ani akım süresi	0,195 ms
Güç Faktörü (Min)	0,9

Kontroller ve Dimming

Dim Edilebilir	Evet
----------------	------

Mekanik Ayrıntılar ve Muhafaza

Muhafaza Malzemesi	Polikarbon
Reflektör malzemesi	Polikarbonat
Optik sistem malzemesi	Polycarbonate
Optik kapak/lens malzemesi	Polikarbon
Sabitleme malzemesi	Çelik
Optik kapak/lens kaplaması	Buzlu
Genel uzunluk	0 mm
Genel genişlik	0 mm
Genel yükseklik	100 mm
Genel çap	162 mm
Renk	Beyaz, RAL 9003
Boyutlar (Yükseklik x Genişlik x Derinlik)	100 x 0 x 0 mm (3.9 x 0 x 0 in)

Onay ve Uygulama

Girişime Karşı Koruma Sınıfı	IP20 [Parmak korumalı]
------------------------------	-------------------------

Mekanik çarpışma koruma kodu	IK02 [0.2 J standard]
------------------------------	------------------------

Başlangıç Performansı (IEC Uyumlu)

Initial luminous flux	1100 lm
Işık akısı toleransı	+/-10%
LED'li aydınlatma armatürü başlangıç verimi	96 lm/W
Başlangıçtaki Renk Sıcaklığı	3000 K
Init. Color Rendering Index	≥80
Başlangıç renk türü	(0.435,0.405) SDCM≤5
Başlangıç giriş gücü	11.5 W
Güç tüketimi toleransı	+/-10%

Zaman İçindeki Performansı (IEC Uyumlu)

Ortalama kullanım ömrü 50000 saatte kontrol tertibatı arıza oranı	5 %
Lumen maintenance at median useful life* 50000 h	L70

Uygulama Koşulları

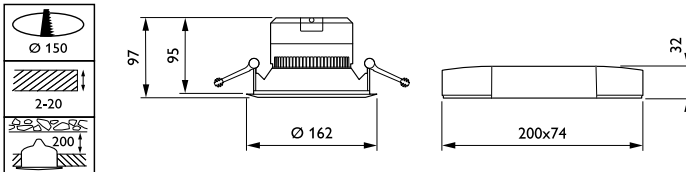
Ortam sıcaklığı aralığı	-20 to +40 °C
Performans ortam sıcaklığı Tq	25 °C
Maksimum dim seviyesi	1%
Rastgele anahtara uygun	Evet

Ürün Verileri

Tam ürün kodu	871016332582800
Sipariş ürün adı	DN140B LED10S/830 PSD-E WR
EAN/UPC - Ürün	8710163325828
Sipariş kodu	32582800
Numerator - Quantity Per Pack	1
Numerator - Packs per outer box	1
Material Nr. (12NC)	911401631205
SAP Net Weight (Piece)	0.490 kg

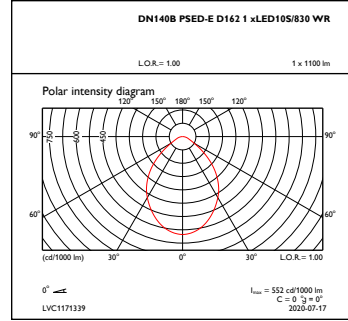
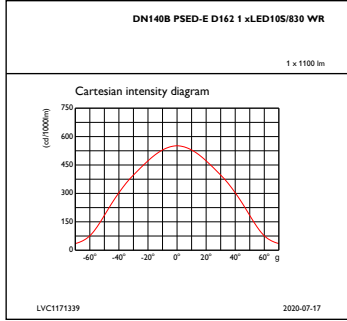


Boyutlu çizim



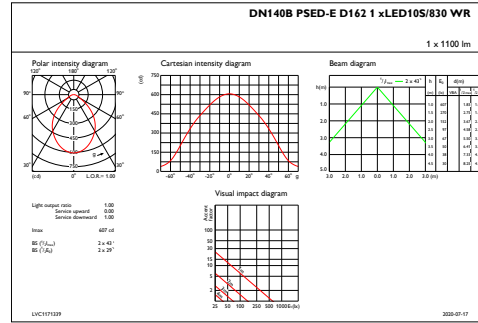
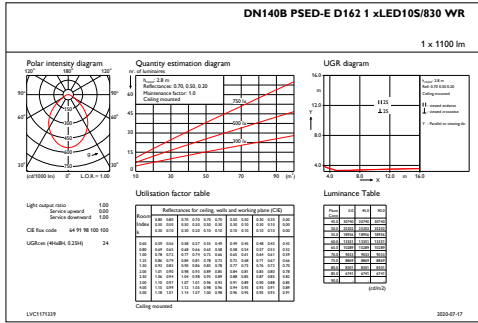
CoreLine Downlight DN140B

Fotometrik bilgi



IFCC1_DN140BPSED-ED1621xLED10S830WR

OFPC1_DN140BPSED-ED1621xLED10S830WR



IFGU1_DN140BPSED-ED1621xLED10S830WR

IFAS1_DN140BPSED-ED1621xLED10S830WR

