



# GreenSpace G5

## DN392B LED16/830 PSD D150 ALU GM

Power supply unit with DALI interface - High-gloss high reflectance - Transparent bowl with white cover - 65°

GreenSpace Gen5, ürün çok yönlülüğü ve sistem uyumluluğuna sahip ışık verimliliği ve konforunu birleştiren yeni LED yukardan aydınlatma ürün yelpazesidir.

### Ürün veri

Genel Bilgiler	
Işık kaynağının ışın açısı	60°
Işık kaynağı rengi	830 sıcak beyaz
Değiştirilebilir ışık kaynağı	Hayır
Sürücü birimi sayısı	1 unit
Sürücü/güç ünitesi/trafo	PSD [ Power supply unit with DALI interface]
Tertibat dahildir	Evet
Optik sistem türü	C-H [ High-gloss high reflectance]
Optik kapak/lens türü	TW [ Transparent bowl with white cover]
Aydınlatma armatürü ışık yayılımı	65°
Kontrol arabirimi	DALI
Koruma sınıfı IEC	Güvenlik sınıfı I
Ateşleme teli testi	Sıcaklık 650 °C, süre 30 sn
Alev alma işareti	F [ For mounting on normally flammable surfaces]
CE işareti	CE mark
Garanti süresi	3 yıl
Sabit ışık çıkışı	No
MCB'deki 16 A tür B ürün sayısı	24

Light source engine type	LED
<b>Çalıştırma ve Elektrikle İlgili Bilgiler</b>	
Giriş Voltajı	220-240 V
Giriş Frekansı	50 veya 60 Hz
Kalkış Akımı	20,4 A
Ani akım süresi	0,195 ms
Güç Faktörü (Min)	0.95
<b>Kontroller ve Dimming</b>	
Dim Edilebilir	Evet
<b>Mekanik Ayrıntılar ve Muhafaza</b>	
Muhafaza Malzemesi	Alüminyum döküm
Reflektör malzemesi	Polikarbonat alüminyum kaplamalı
Optik sistem malzemesi	Polycarbonate
Optik kapak/lens malzemesi	Polikarbon
Optik kapak/lens kaplaması	Mat
Genel uzunluk	0 mm
Genel genişlik	0 mm
Genel yükseklik	100 mm

## GreenSpace G5

Genel çap	162 mm
Renk	Black and white

### Onay ve Uygulama

Girişime Karşı Koruma Sınıfı	IP20 [ Parmak korumalı]
Mekanik çarpışma koruma kodu	IK02 [ 0.2 J standard]

### Başlangıç Performansı (IEC Uyumlu)

Initial luminous flux	1500 lm
Işık akısı toleransı	+/-10%
LED'li aydınlatma armatürü başlangıç verimi	97 lm/W
Başlangıçtaki Renk Sıcaklığı	3000 K
Init. Color Rendering Index	>80
Başlangıç renk türü	(0.44,0.403) SDCM<5
Başlangıç giriş gücü	15.5 W
Güç tüketimi toleransı	+/-10%

### Zaman İçindeki Performansı (IEC Uyumlu)

Median useful life L70B50	50000 h
---------------------------	---------

Median useful life L80B50	43000 h
Median useful life L90B50	20000 h

### Uygulama Koşulları

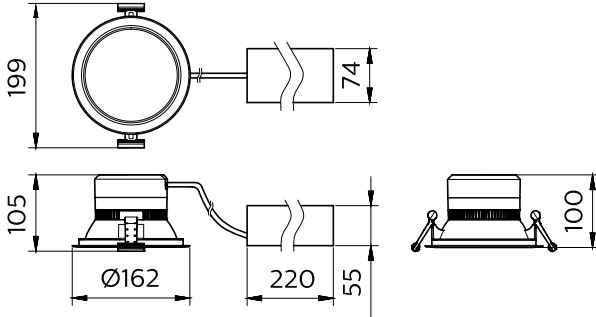
Ortam sıcaklığı aralığı	-20 to +40 °C
-------------------------	---------------

### Ürün Verileri

Tam ürün kodu	911401585641
Sipariş ürün adı	DN392B LED16/830 PSD D150 ALU GM
Sipariş kodu	01585641
Numerator - Quantity Per Pack	1
Numerator - Packs per outer box	1
Material Nr. (12NC)	911401585641
SAP Net Weight (Piece)	0,600 kg



### Boyutlu çizim



DN392B GreenSpace G5

