



# ClearWay gen2

## BGP307 LED25-4S/830 II DM11 CLO-DDF2 D18

ClearWay gen2 - LED Module 2500 lm - 830 sıcak beyaz - Güvenlik sınıfı II - Orta dağıtım 11 - Universal for diameter 48-60 mm adjustable

ClearWay gen2, LED teknolojisinin bütün avantajlarından yararlanmanızı sağlar ve toplam sahip olma maliyetinizi en aza indirmek üzere tasarlanmıştır. ClearWay gen2, standart aydınlatmaya kıyasla sokak aydınlatması deneyiminin en önemli yönlerini büyük ölçüde iyileştirir. Yeni sokaklar ve mevcut kurulumları yenilemek için ideal olan bu makul fiyatlı aydınlatma çözümleri net, yüksek kaliteli ışığı büyük ölçüdeki enerji ve bakım tasarruflarıyla birleştirir. Kısacası ClearWay gen2, LED'in tüm ilave avantajları; yani enerji tasarrufu ve uzun kullanım ömrüyle birlikte kaliteli ışık anlamına gelir. Daha ince ve daha hafif bir tasarıma sahip olması kurulumunu da kolaylaştırmaktadır.

### Ürün veri

Genel Bilgiler	
Lamba ailesi kodu	LED25 [ LED Module 2500 lm]
Işık kaynağı rengi	830 sıcak beyaz
Değiştirilebilir ışık kaynağı	Evet
Sürücü birimi sayısı	1 unit
Sürücü/güç ünitesi/trafo	PSDD [ Power supply unit with DynaDimmer]
Tertibat dahildir	Evet
Aydınlatma armatürü ışık ışını yayılması	160° - 42° x 54°
Kontrol arabirimi	-
Bağlantı	5 kutuplu itmeli konnektör
Kablo	-
Koruma sınıfı IEC	Güvenlik sınıfı II
Alev alma işareti	NO [ -]

CE işareti	CE mark
ENEC işareti	ENEC mark
Garanti süresi	5 yıl
Optik sistem türü dış mekan	Orta dağıtım 11
Açıklamalar	*-"LED tabanlı aydınlatmaların performansını değerlendirme - Ocak 2018" adlı Aydınlatma konusunda Avrupa rehber makalesine göre: B50 ve örneğin B10 arasında lümen bakımı açısından istatistiksel olarak belirgin bir fark yoktur. Bu nedenle, ortalama kullanım ömrü (B50) değeri, aynı zamanda B10 değerini de yansıtır. * Aşırı ortam sıcaklıklarında armatür,

## ClearWay gen2

	bişenleri korumak için otomatik olarak kararabilir.
Sabit ışık çıkışı	Yes
MCB'deki 16 A tür B ürün sayısı	48
EU RoHS ile uyumludur	Evet
Light source engine type	LED
Ürün ailesi kodu	BGP307 [ ClearWay gen2]

### Işık Teknik Ayrıntılar

Yukarı doğru ışık çıkış oranı	0
Standart eğim açısı üstten montaj	0°
Standart devirme açısı yandan giriş	0°

### Çalıştırma ve Elektrikle İlgili Bilgiler

Giriş Voltajı	220 to 240 V
Giriş Frekansı	50 ila 60 Hz
Başlangıç CLO güç tüketimi	20 W
Ortalama CLO güç tüketimi	20.5 W
Bitiş CLO güç tüketimi	21 W
Kalkış Akımı	12 A
Ani akım süresi	0.27 ms
Güç Faktörü (Min)	0.99

### Kontroller ve Dimming

Dim Edilebilir	Evet
----------------	------

### Mekanik Ayrıntılar ve Muhafaza

Muhafaza Malzemesi	Alüminyum döküm
Reflektör malzemesi	-
Optik sistem malzemesi	Polycarbonate
Optik kapak/lens malzemesi	Temperlenmiş cam
Sabitleme malzemesi	Alüminyum
Montaj cihazı	48/60A [ Universal for diameter 48-60 mm adjustable]
Optik kapak/lens şekli	Flat
Optik kapak/lens kaplaması	Şeffaf
Genel uzunluk	480 mm
Genel genişlik	325 mm
Genel yükseklik	150 mm
Etkili projeksiyon alanı	0,1151 m <sup>2</sup>
Renk	Gray
Boyutlar (Yükseklik x Genişlik x Derinlik)	150 x 325 x 480 mm (5.9 x 12.8 x 18.9 in)

### Onay ve Uygulama

Girişime Karşı Koruma Sınıfı	IP66 [ Toz girmesine karşı korumalı, püskürtmeye dayanıklı]
Mekanik çarpışma koruma kodu	IK08 [ 5 J vandal-protected]
Ani Akım Koruması (Ortak/Diferansiyel)	Philips standard surge protection level kV

### Başlangıç Performansı (IEC Uyumlu)

Initial luminous flux	2088 lm
Işık akısı toleransı	+/-7%
LED'li aydınlatma armatürü başlangıç verimi	104 lm/W
Başlangıçtaki Renk Sıcaklığı	3000 K
Init. Color Rendering Index	80
Başlangıç renk türü	(0.43, 0.40) SDCM <5
Başlangıç giriş gücü	20 W
Güç tüketimi toleransı	+/-11%

### Zaman İçindeki Performansı (IEC Uyumlu)

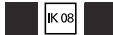
Control gear failure rate at median useful life 100000 h	10 %
Lumen maintenance at median useful life* 100000 h	L100

### Uygulama Koşulları

Ortam sıcaklığı aralığı	-40 to +50 °C
Performans ortam sıcaklığı Tq	25 °C
Maksimum dim seviyesi	0% (digital)

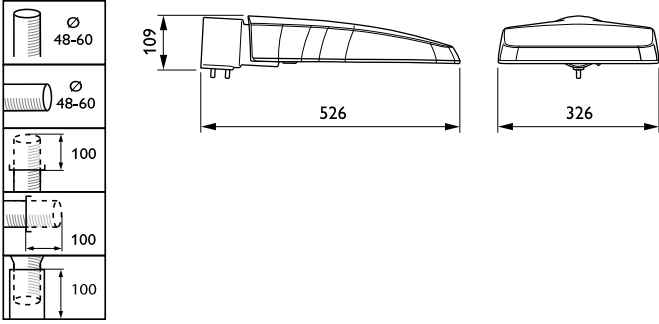
### Ürün Verileri

Tam ürün kodu	871869699699700
Sipariş ürün adı	BGP307 LED25-4S/830 II DM11 CLO-DDF2 D18
EAN/UPC - Ürün	8718696996997
Sipariş kodu	99699700
Numerator - Quantity Per Pack	1
Numerator - Packs per outer box	1
Material Nr. (12NC)	910925865221
SAP Net Weight (Piece)	5,750 kg



## ClearWay gen2

### Boyutlu çizim



ClearWay gen2 BGP307

