



ClearWay gen2

BGP307 LED35-4S/740 II DM50 48/60S

ClearWay gen2 - LED module 3500 lm - 740 nötr beyaz - Güvenlik sınıfı II - Orta dağıtım 50 - Universal for diameter 48-60 mm adjustable

ClearWay gen2, LED teknolojisinin bütün avantajlarından yararlanmanızı sağlar ve toplam sahip olma maliyetinizi en aza indirmek üzere tasarlanmıştır. ClearWay gen2, standart aydınlatmaya kıyasla sokak aydınlatması deneyiminin en önemli yönlerini büyük ölçüde iyileştirir. Yeni sokaklar ve mevcut kurulumları yenilemek için ideal olan bu makul fiyatlı aydınlatma çözümleri net, yüksek kaliteli ışığı büyük ölçüdeki enerji ve bakım tasarruflarıyla birleştirir. Kısacası ClearWay gen2, LED'in tüm ilave avantajları; yani enerji tasarrufu ve uzun kullanım ömrüyle birlikte kaliteli ışık anlamına gelir. Daha ince ve daha hafif bir tasarıma sahip olması kurulumunu da kolaylaştırmaktadır.

Ürün veri

Genel Bilgiler	
Lamba ailesi kodu	LED35 [LED module 3500 lm]
Işık kaynağı rengi	740 nötr beyaz
Değiştirilebilir ışık kaynağı	Evet
Sürücü birimi sayısı	1 unit
Sürücü/güç ünitesi/trafo	PSU [Power supply unit]
Tertibat dahildir	Evet
Aydınlatma armatürü ışık ışını yayılması	154° - 31° x 54°
Kontrol arabirimi	-
Bağlantı	5 kutuplu itmeli konektör
Kablo	-
Koruma sınıfı IEC	Güvenlik sınıfı II
Alev alma işareti	NO [-]

CE işareti	CE mark
ENEC işareti	ENEC mark
Garanti süresi	5 yıl
Optik sistem türü dış mekan	Orta dağıtım 50
Açıklamalar	*-"LED tabanlı aydınlatmaların performansını değerlendirme - Ocak 2018" adlı Aydınlatma konusunda Avrupa rehber makalesine göre: B50 ve örneğin B10 arasında lümen bakımı açısından istatistiksel olarak belirgin bir fark yoktur. Bu nedenle, ortalama kullanım ömrü (B50) değeri, aynı zamanda B10 değerini de yansıtır. * Aşırı

ClearWay gen2

	ortam sıcaklıklarında armatür, bileşenleri korumak için otomatik olarak kararabilir.
Sabit ışık çıkışı	No
MCB'deki 16 A tür B ürün sayısı	30
EU RoHS ile uyumludur	Evet
Light source engine type	LED
Ürün ailesi kodu	BGP307 [ClearWay gen2]

Işık Teknik Ayrıntıları

Yukarı doğru ışık çıkış oranı	0
Standart eğim açısı üstten montaj	0°
Standart devirme açısı yandan giriş	0°

Çalıştırma ve Elektrikle İlgili Bilgiler

Giriş Voltajı	220 to 240 V
Giriş Frekansı	50 ila 60 Hz
Kalkış Akımı	18 A
Ani akım süresi	0.28 ms
Güç Faktörü (Min)	0.96

Kontroller ve Dimming

Dim Edilebilir	Hayır
----------------	-------

Mekanik Ayrıntılar ve Muhafaza

Muhafaza Malzemesi	Alüminyum döküm
Reflektör malzemesi	-
Optik sistem malzemesi	Polycarbonate
Optik kapak/lens malzemesi	Temperlenmiş cam
Sabitleme malzemesi	Alüminyum
Montaj cihazı	48/60A [Universal for diameter 48-60 mm adjustable]
Optik kapak/lens şekli	Flat
Optik kapak/lens kaplaması	Şeffaf
Genel uzunluk	480 mm
Genel genişlik	325 mm
Genel yükseklik	150 mm
Etkili projeksiyon alanı	0,1151 m ²
Renk	Gray
Boyutlar (Yükseklik x Genişlik x Derinlik)	150 x 325 x 480 mm (5.9 x 12.8 x 18.9 in)

Onay ve Uygulama

Girişime Karşı Koruma Sınıfı	IP66 [Toz girmesine karşı korumalı, püskürtmeye dayanıklı]
Mekanik çarpışma koruma kodu	IK08 [5 J vandal-protected]
Ani Akım Koruması (Ortak/Diferansiyel)	Philips standard surge protection level kV

Başlangıç Performansı (IEC Uyumlu)

Initial luminous flux	3080 lm
Işık akısı toleransı	+/-7%
LED'li aydınlatma armatürü başlangıç verimi	143 lm/W
Başlangıçtaki Renk Sıcaklığı	4000 K
Init. Color Rendering Index	70
Başlangıç renk türü	(0.38, 0.38) SDCM <5
Başlangıç giriş gücü	21.5 W
Güç tüketimi toleransı	+/-11%

Zaman İçindeki Performansı (IEC Uyumlu)

Control gear failure rate at median useful life 100000 h	10 %
Lumen maintenance at median useful life* 100000 h	L97

Uygulama Koşulları

Ortam sıcaklığı aralığı	-40 to +50 °C
Performans ortam sıcaklığı Tq	25 °C
Maksimum dim seviyesi	Not applicable

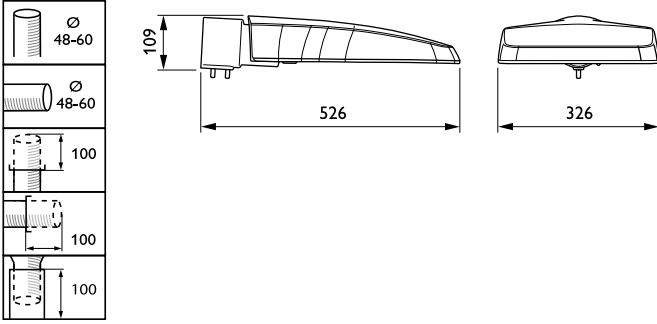
Ürün Verileri

Tam ürün kodu	871869698700100
Sipariş ürün adı	BGP307 LED35-4S/740 II DM50 48/60S
EAN/UPC - Ürün	8718696987001
Sipariş kodu	98700100
Numerator - Quantity Per Pack	1
Numerator - Packs per outer box	1
Material Nr. (12NC)	910925864598
SAP Net Weight (Piece)	4,750 kg



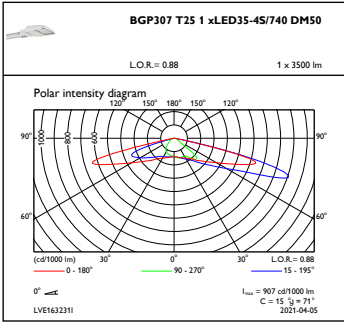
ClearWay gen2

Boyutlu çizim

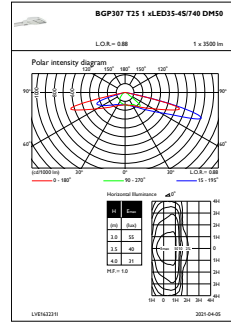


ClearWay gen2 BGP307

Fotometrik bilgi



OFPC1_BGP307T251xLED35-4S740DM50



OFPL1_BGP307T251xLED35-4S740DM50

