



TUV T5

TUV T5

TUV T5 lambaları profesyonel su ve hava dezenfeksiyon birimlerinde kullanılan tek veya çift uçlu UVC (mikrop kırıcı) lambalardır. Lambanın küçük 16 mm değerinde çapı küçük sistem tasarımı ve tasarım esnekliği sağlar. TUV T5 lambaları, maksimum dezenfeksiyon güvencesi ve yüksek sistem verimi için tüm kullanım süreleri boyunca sabit UV çıkışı sunar.

Faydaları

- Lambanın kullanım süresi boyunca etkili dezenfeksiyon güvencesiDezenfeksiyon verimliliğini korumak amacıyla artıma sistemini yeniden tasarlama gerektirmediğinden yüksek sistem verimiEn düşük miktarda cıva sayesinde çevre açısından iyi tercih.

Özellikler

- Antiseptik hareket için en yüksek 253.7 nm (UV-C)'li kısa dalga UV radyasyonunu yayma
- Ampul camı 185 nm ozon-formlu hattı süzer
- Yararlı UV-C elektrik enerjisinin korumalı iç kaplama aşınma payı seviyeleri
- Yüksek ısı ve UV-dirençli ampul tabanları
- Ampuldeki uyarı ışareti UV-C radyasyon elektrik enerjisini gösterir

Uygulama

- Bakterileri, virüsleri ve diğer ilkel organizmaları öldürme ya da etkisiz hale getirme
- Hastanelerde, bakteriyel arařtırmalarda ve farmasötik ortamlarda ve mandıralar, bira fabrikaları ve fırınlar gibi yiyecek endüstrilerinde hava, su ve yüzey dezenfektisi
- İçme suyu, atık su, yüzme havuzları, klima sistemleri, soğutma odaları, ambalaj maddeleri vb.nin dezenfektisi
- Çeşitli fotokimyasal işlemlerde kullanılır
- Bu ampullerin radyasyonu göze ve cilde zararlıdır. Bu ampullerle birlikte olan tesisatların tamamen ayrılması gerekir

TUV T5

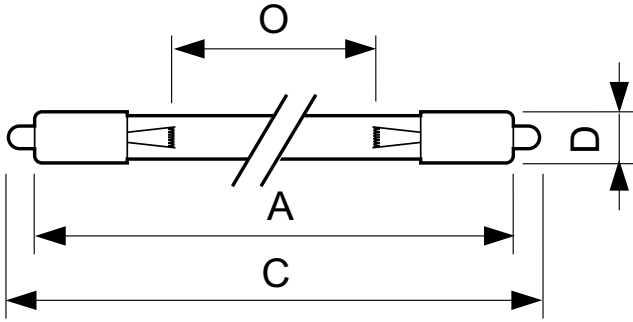
Güvenlik ve uyarılar

- Lamba kırılmasının sağlığını üzerinde herhangi bir olumsuz etkisi olmayacağını söylemek pek de mümkün değildir. Bir lamba kırıldığında, odayı 30 dakika süreyle havalandırın ve kırık parçaları tercihen eldiven kullanarak toplayın. Bunları ağzı kapalı bir plastik torbaya koyun ve geri dönüşüm için size en yakın atık toplama merkezine götürün. Elektrikli süpürge kullanmayın.

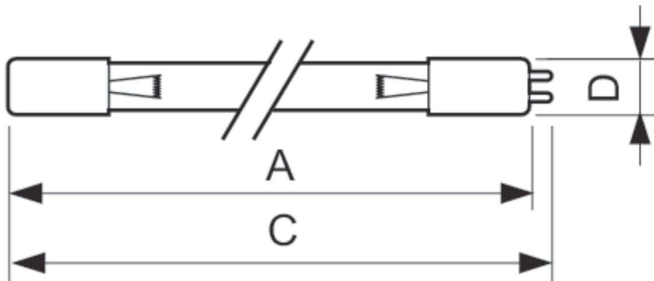
Versions



Boyutlu çizim



Product	D (max)	O	C (max)	A (max)
TUV 64T5 HE SP UNP/32	18,6 mm	1473 mm	1575,1 mm	1556,6 mm



Product	D (max)	C (max)	A (max)
TUV 64T5 HO 4P SE UNP/32	19,3 mm	1564,5 mm	1555,2 mm
TUV 36T5 HO 4P SE UNP/32	19,3 mm	853 mm	845,4 mm

TUV T5

Genel Bilgiler

Kullanım Ömrü (Nom)	9000 h
Ana Uygulama	Dezenfeksiyon

Işık Teknik Ayrıntıları

Renk Kodu	TUV
Renk Kodlaması	-
Kullanım Ömründeki Lümen Azalması	15 %

Mekanik Ayrıntılar ve Muhafaza

Lamba Biçimi	T16
--------------	-----

Onay ve Uygulama

Order Code	Full Product Name	Cıva (Hg) İçeriği (Nom)
64079699	TUV 64T5 HE SP UNP/32	3,0 mg
26131199	TUV 64T5 HO 4P SE UNP/32	5,5 mg

Order Code	Full Product Name	Cıva (Hg) İçeriği (Nom)
86970899	TUV 36T5 HO 4P SE UNP/32	5,5 mg

Çalıştırma ve Elektrikle İlgili Bilgiler

Order Code	Full Product Name	Lamba Akımı (Nom)	Voltaj (Nom)	Güç (Nominal) (Nom)
64079699	TUV 64T5 HE SP UNP/32	0,425 A	178 V	75 W
26131199	TUV 64T5 HO 4P SE UNP/32	0,8 A	175 V	140 W

Order Code	Full Product Name	Lamba Akımı (Nom)	Voltaj (Nom)	Güç (Nominal) (Nom)
86970899	TUV 36T5 HO 4P SE UNP/32	0,8 A	97 V	75 W

Genel Bilgiler

Order Code	Full Product Name	Kapak Tabanı	Sistem Açıklaması
64079699	TUV 64T5 HE SP UNP/32	SINGLEPIN	Yüksek Verimlilik
26131199	TUV 64T5 HO 4P SE UNP/32	4PINSSINGLEENDED	Yüksek Çıkış (HO)

Order Code	Full Product Name	Kapak Tabanı	Sistem Açıklaması
86970899	TUV 36T5 HO 4P SE UNP/32	4PINSSINGLEENDED	Yüksek Çıkış (HO)

UV

Order Code	Full Product Name	UV-B Işıması
64079699	TUV 64T5 HE SP UNP/32	29 W
26131199	TUV 64T5 HO 4P SE UNP/32	45 W

Order Code	Full Product Name	UV-B Işıması
86970899	TUV 36T5 HO 4P SE UNP/32	23 W

