



Enerji tasarrufu sağlayan yeni nesil lineer aydınlatma

MASTER LEDtube EM/Mains

Philips MASTER LEDtube, bir LED ışık kaynağını geleneksel floresan form faktörüne entegre etmiştir. Benzersiz tasarımı, geleneksel floresanlardan ayırt edilemeyecek bir görünüm oluşturur. Sınırlı bütçeyle parasının karşılığını almak isteyen, daha iyi ışık efekti ve uzun kullanım süresi için geleneksel aydınlatmalarını LED aydınlatmaya dönüştürme çabasında olan kişiler için.

Faydaları

- Az enerji tüketimi sayesinde enerji maliyetlerinizi azaltabilirsiniz.
- Normal floresan lambalara kıyasla 2-3 kat daha uzun kullanım ömrü sayesinde düşük bakım maliyeti
- Mevcut floresan aydınlatmasından LED teknolojisine geçiş için en hızlı ve en kolay yol; %100 güvenli montaj

Özellikler

- Normal floresan lambalarla karşılaştırıldığında %50 enerji tasarrufu
- 50.000 saate kadar ekstra uzun kullanım ömrü
- EM balastlı sistemlerde mevcut T8 lambalarıyla birebir değişim imkanı
- Tam güvenlik koruması sağlayan özellikler ve EM Protector güvenlik cihazı
- Cıva içermez

Uygulama

- Otoparklar
- Depolar / soğuk odalar / tabelalar
- Taşımacılık ve dağıtım alanları

Güvenlik ve uyarılar

• -

MASTER LEDtube EM/Mains

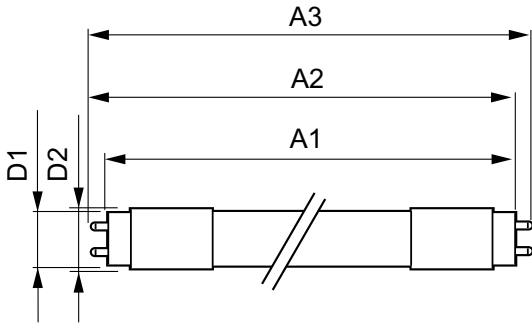
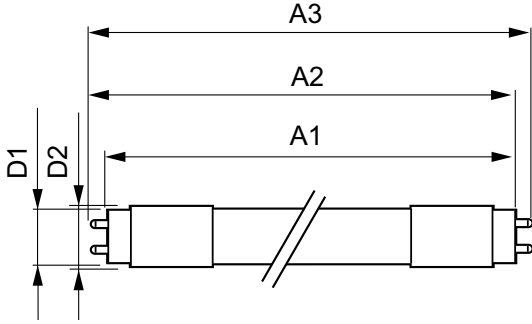
Versions



Střední dvoukolíková zářivková

MASTER LEDtube EM/Mains

Boyutlu çizim



Product	D1	D2	A1	A2	A3
MASTER LEDtube 600mm HO 8W865 T8	25,78 mm	28 mm	588,5 mm	595,5 mm	602,5 mm
MASTER LEDtube 900mm HO 12W 865 T8	25,78 mm	28 mm	893,3 mm	900,4 mm	907,5 mm
MASTER LEDtube 600mm HO 8W840 T8	25,78 mm	28 mm	588,5 mm	595,5 mm	602,5 mm
MASTER LEDtube STD 1200mm 10.5W865 T8 I	25,8 mm	28 mm	1198,2 mm	1205,3 mm	1212,4 mm
MASTER LEDtube STD 1200mm 10.5W840 T8 I	25,8 mm	28 mm	1198,2 mm	1205,3 mm	1212,4 mm
MASTER LEDtube 1200mm UO 14.7W 830 T8	25,8 mm	28 mm	1198,2 mm	1205,3 mm	1212,4 mm
MASTER LEDtube 1200mm UO 14.7W 840 T8	25,8 mm	28 mm	1198,2 mm	1205,3 mm	1212,4 mm
MASTER LEDtube 1500mm UO 21.7W 830 T8	25,8 mm	28 mm	1498,8 mm	1505,9 mm	1513 mm
MASTER LEDtube 1500mm UO 21.7W 865 T8	25,8 mm	28 mm	1498,8 mm	1505,9 mm	1513 mm
MASTER LEDtube 1200mm UO 14.7W 865 T8	25,8 mm	28 mm	1198,2 mm	1205,3 mm	1212,4 mm
MASTER LEDtube 1500mm UO 21.7W 840 T8	25,8 mm	28 mm	1498,8 mm	1505,9 mm	1513 mm

Product	D1	D2	A1	A2	A3
MASTER LEDtube 1200mm HO 12.5W 865 T8	25,8 mm	28 mm	1198,2 mm	1205,3 mm	1212,4 mm
MASTER LEDtube 1200mm HO 12.5W 840 T8	25,8 mm	28 mm	1198,2 mm	1205,3 mm	1212,4 mm
MASTER LEDtube 1500mm HO 18.2W 865 T8	25,8 mm	28 mm	1498,8 mm	1505,9 mm	1513 mm
MASTER LEDtube 1500mm HO 18.2W 840 T8	25,8 mm	28 mm	1498,8 mm	1505,9 mm	1513 mm
MASTER LEDtube 1500mm HO 18.2W 830 T8	25,8 mm	28 mm	1498,8 mm	1505,9 mm	1513 mm
MASTER LEDtube 1200mm UE 13.5W 840 T8	25,8 mm	28 mm	1198,2 mm	1205,3 mm	1212,4 mm
MASTER LEDtube 1200mm UE 13.5W 865 T8	25,8 mm	28 mm	1198,2 mm	1205,3 mm	1212,4 mm
MASTER LEDtube 1500mm UE 20W 840 T8	25,8 mm	28 mm	1498,8 mm	1505,9 mm	1513 mm
MASTER LEDtube 1500mm UE 20W 865 T8	25,8 mm	28 mm	1498,8 mm	1505,9 mm	1513 mm

MASTER LEDtube EM/Mains

Kontroller ve Dimming

Karartılabilir	Hayır
----------------	-------

Çalıştırma ve Elektrikle İlgili Bilgiler

Giriş Frekansı	50 ila 60 Hz
Voltaj (Nom)	220-240 V
Başlangıç Saati (Nom)	0,5 s

Genel Bilgiler

Anahtar Döngüsü	200000X
-----------------	---------

Işık Teknik Ayrıntıları

Işın Açısı (Nom)	160 °
Nominal Kullanım Ömrü Sonundaki Llmf (Nom)	70 %

Mekanik Ayrıntılar ve Muhafaza

Lamba Biçimi	Tüp, çift uçlu
--------------	----------------

Sıcaklık

Ortam Sıcaklığı (Min)	-20 °C
Depolama (Maks)	65 °C
Depolama (Min)	-40 °C

Onay ve Uygulama

Order Code	Full Product Name	Enerji Tüketimi kWh/1000 sa
68768000	MASTER LEDtube STD 1200mm 10.5W840 T8 I	11 kWh
68770300	MASTER LEDtube STD 1200mm 10.5W865 T8 I	11 kWh
68710900	MASTER LEDtube 900mm HO 12W 865 T8	12 kWh
69749800	MASTER LEDtube 600mm HO 8W840 T8	8 kWh
69751100	MASTER LEDtube 600mm HO 8W865 T8	8 kWh
59237000	MASTER LEDtube 1200mm HO 12.5W 840 T8	13 kWh
59239400	MASTER LEDtube 1200mm HO 12.5W 865 T8	13 kWh
59241700	MASTER LEDtube 1500mm HO 18.2W 830 T8	19 kWh
59243100	MASTER LEDtube 1500mm HO 18.2W 840 T8	19 kWh
59245500	MASTER LEDtube 1500mm HO 18.2W 865 T8	19 kWh
31656000	MASTER LEDtube 1200mm UO 14.7W 830 T8	15 kWh
31658400	MASTER LEDtube 1200mm UO 14.7W 840 T8	15 kWh
31660700	MASTER LEDtube 1200mm UO 14.7W 865 T8	15 kWh
31662100	MASTER LEDtube 1500mm UO 21.7W 830 T8	22 kWh
31664500	MASTER LEDtube 1500mm UO 21.7W 840 T8	22 kWh
31666900	MASTER LEDtube 1500mm UO 21.7W 865 T8	22 kWh
33972900	MASTER LEDtube 1200mm UE 13.5W 840 T8	14 kWh
33974300	MASTER LEDtube 1200mm UE 13.5W 865 T8	14 kWh
33976700	MASTER LEDtube 1500mm UE 20W 840 T8	20 kWh
33978100	MASTER LEDtube 1500mm UE 20W 865 T8	20 kWh

Çalıştırma ve Elektrikle İlgili Bilgiler

Order Code	Full Product Name	Güç (Nominal) (Nom)	Order Code	Full Product Name	Güç (Nominal) (Nom)
68768000	MASTER LEDtube STD 1200mm 10.5W840 T8 I	10,5 W	31656000	MASTER LEDtube 1200mm UO 14.7W 830 T8	14,7 W
68770300	MASTER LEDtube STD 1200mm 10.5W865 T8 I	10,5 W	31658400	MASTER LEDtube 1200mm UO 14.7W 840 T8	14,7 W
68710900	MASTER LEDtube 900mm HO 12W 865 T8	12 W	31660700	MASTER LEDtube 1200mm UO 14.7W 865 T8	14,7 W
69749800	MASTER LEDtube 600mm HO 8W840 T8	8 W	31662100	MASTER LEDtube 1500mm UO 21.7W 830 T8	21,7 W
69751100	MASTER LEDtube 600mm HO 8W865 T8	8 W	31664500	MASTER LEDtube 1500mm UO 21.7W 840 T8	21,7 W
59237000	MASTER LEDtube 1200mm HO 12.5W 840 T8	12,5 W	31666900	MASTER LEDtube 1500mm UO 21.7W 865 T8	21,7 W
59239400	MASTER LEDtube 1200mm HO 12.5W 865 T8	12,5 W	33972900	MASTER LEDtube 1200mm UE 13.5W 840 T8	13,5 W
59241700	MASTER LEDtube 1500mm HO 18.2W 830 T8	18,2 W	33974300	MASTER LEDtube 1200mm UE 13.5W 865 T8	13,5 W
59243100	MASTER LEDtube 1500mm HO 18.2W 840 T8	18,2 W	33976700	MASTER LEDtube 1500mm UE 20W 840 T8	20 W
59245500	MASTER LEDtube 1500mm HO 18.2W 865 T8	18,2 W	33978100	MASTER LEDtube 1500mm UE 20W 865 T8	20 W

Genel Bilgiler

Order Code	Full Product Name	Kapak Tabanı	Nominal Kullanım Ömrü (Nom)	Order Code	Full Product Name	Kapak Tabanı	Nominal Kullanım Ömrü (Nom)
68768000	MASTER LEDtube STD 1200mm 10.5W840 T8 I	G13	50000 h	69751100	MASTER LEDtube 600mm HO 8W865 T8	G13 ROT (Rotating)	70000 h
68770300	MASTER LEDtube STD 1200mm 10.5W865 T8 I	G13	50000 h	59237000	MASTER LEDtube 1200mm HO 12.5W 840 T8	G13 ROT (Rotating)	70000 h
68710900	MASTER LEDtube 900mm HO 12W 865 T8	G13 ROT (Rotating)	70000 h	59239400	MASTER LEDtube 1200mm HO 12.5W 865 T8	G13 ROT (Rotating)	70000 h
69749800	MASTER LEDtube 600mm HO 8W840 T8	G13 ROT (Rotating)	70000 h	59241700	MASTER LEDtube 1500mm HO 18.2W 830 T8	G13 ROT (Rotating)	70000 h

MASTER LEDtube EM/Mains

Order Code	Full Product Name	Kapak Tabanı	Nominal Kullanım Ömrü (Nom)
59243100	MASTER LEDtube 1500mm HO 18.2W 840 T8	G13 ROT (Rotating)	70000 h
59245500	MASTER LEDtube 1500mm HO 18.2W 865 T8	G13 ROT (Rotating)	70000 h
31656000	MASTER LEDtube 1200mm UO 14.7W 830 T8	G13 ROT (Rotating)	70000 h
31658400	MASTER LEDtube 1200mm UO 14.7W 840 T8	G13 ROT (Rotating)	70000 h
31660700	MASTER LEDtube 1200mm UO 14.7W 865 T8	G13 ROT (Rotating)	70000 h
31662100	MASTER LEDtube 1500mm UO 21.7W 830 T8	G13 ROT (Rotating)	70000 h

Order Code	Full Product Name	Kapak Tabanı	Nominal Kullanım Ömrü (Nom)
31664500	MASTER LEDtube 1500mm UO 21.7W 840 T8	G13 ROT (Rotating)	70000 h
31666900	MASTER LEDtube 1500mm UO 21.7W 865 T8	G13 ROT (Rotating)	70000 h
33972900	MASTER LEDtube 1200mm UE 13.5W 840 T8	G13 ROT (Rotating)	70000 h
33974300	MASTER LEDtube 1200mm UE 13.5W 865 T8	G13 ROT (Rotating)	70000 h
33976700	MASTER LEDtube 1500mm UE 20W 840 T8	G13 ROT (Rotating)	70000 h
33978100	MASTER LEDtube 1500mm UE 20W 865 T8	G13 ROT (Rotating)	70000 h

Işık Teknik Ayrıntıları

Order Code	Full Product Name	Renk Kodu	Renk Geriverim		
			Renk Sıcaklığı (Nom)	İndeksi (Nom)	Işık Akışı (Nom)
68768000	MASTER LEDtube STD 1200mm 10.5W840 T8 I	840	4000 K	83	1600 lm
68770300	MASTER LEDtube STD 1200mm 10.5W865 T8 I	865	6500 K	83	1600 lm
68710900	MASTER LEDtube 900mm HO 12W 865 T8	865	6500 K	80	1575 lm
69749800	MASTER LEDtube 600mm HO 8W840 T8	840	4000 K	83	1050 lm
69751100	MASTER LEDtube 600mm HO 8W865 T8	865	6500 K	83	1050 lm
59237000	MASTER LEDtube 1200mm HO 12.5W 840 T8	840	4000 K	80	2100 lm
59239400	MASTER LEDtube 1200mm HO 12.5W 865 T8	865	6500 K	80	2100 lm
59241700	MASTER LEDtube 1500mm HO 18.2W 830 T8	830	3000 K	80	2900 lm
59243100	MASTER LEDtube 1500mm HO 18.2W 840 T8	840	4000 K	80	3100 lm
59245500	MASTER LEDtube 1500mm HO 18.2W 865 T8	865	6500 K	80	3100 lm
31656000	MASTER LEDtube 1200mm UO 14.7W 830 T8	830	3000 K	80	2300 lm

Order Code	Full Product Name	Renk Kodu	Renk Geriverim		
			Renk Sıcaklığı (Nom)	İndeksi (Nom)	Işık Akışı (Nom)
31658400	MASTER LEDtube 1200mm UO 14.7W 840 T8	840	4000 K	80	2500 lm
31660700	MASTER LEDtube 1200mm UO 14.7W 865 T8	865	6500 K	80	2500 lm
31662100	MASTER LEDtube 1500mm UO 21.7W 830 T8	830	3000 K	80	3400 lm
31664500	MASTER LEDtube 1500mm UO 21.7W 840 T8	840	4000 K	80	3700 lm
31666900	MASTER LEDtube 1500mm UO 21.7W 865 T8	865	6500 K	80	3700 lm
33972900	MASTER LEDtube 1200mm UE 13.5W 840 T8	840	4000 K	80	2500 lm
33974300	MASTER LEDtube 1200mm UE 13.5W 865 T8	865	6500 K	80	2500 lm
33976700	MASTER LEDtube 1500mm UE 20W 840 T8	840	4000 K	80	3700 lm
33978100	MASTER LEDtube 1500mm UE 20W 865 T8	865	6500 K	80	3700 lm

Mekanik Ayrıntılar ve Muhafaza

MASTER LEDtube EM/Mains

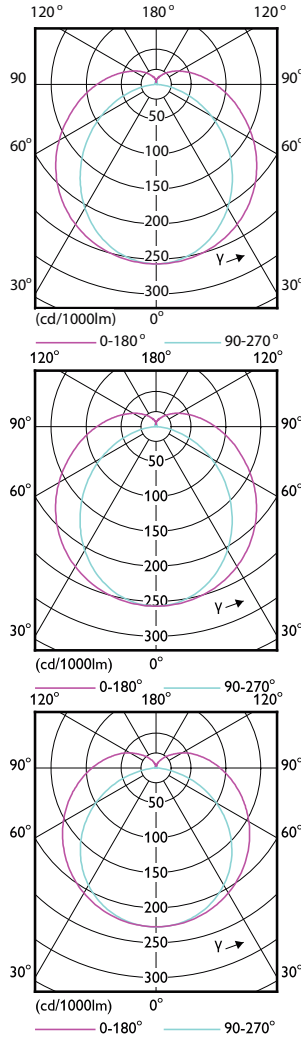
Order Code	Full Product Name	Lamba Kaplaması
68768000	MASTER LEDtube STD 1200mm 10.5W840 T8 I	-
68770300	MASTER LEDtube STD 1200mm 10.5W865 T8 I	-
68710900	MASTER LEDtube 900mm HO 12W 865 T8	Buzlu
69749800	MASTER LEDtube 600mm HO 8W840 T8	Buzlu
69751100	MASTER LEDtube 600mm HO 8W865 T8	Buzlu
59237000	MASTER LEDtube 1200mm HO 12.5W 840 T8	Buzlu
59239400	MASTER LEDtube 1200mm HO 12.5W 865 T8	Buzlu
59241700	MASTER LEDtube 1500mm HO 18.2W 830 T8	Buzlu
59243100	MASTER LEDtube 1500mm HO 18.2W 840 T8	Buzlu
59245500	MASTER LEDtube 1500mm HO 18.2W 865 T8	Buzlu

Order Code	Full Product Name	Lamba Kaplaması
31656000	MASTER LEDtube 1200mm UO 14.7W 830 T8	Buzlu
31658400	MASTER LEDtube 1200mm UO 14.7W 840 T8	Buzlu
31660700	MASTER LEDtube 1200mm UO 14.7W 865 T8	Buzlu
31662100	MASTER LEDtube 1500mm UO 21.7W 830 T8	Buzlu
31664500	MASTER LEDtube 1500mm UO 21.7W 840 T8	Buzlu
31666900	MASTER LEDtube 1500mm UO 21.7W 865 T8	Buzlu
33972900	MASTER LEDtube 1200mm UE 13.5W 840 T8	Buzlu
33974300	MASTER LEDtube 1200mm UE 13.5W 865 T8	Buzlu
33976700	MASTER LEDtube 1500mm UE 20W 840 T8	Buzlu
33978100	MASTER LEDtube 1500mm UE 20W 865 T8	Buzlu

Sıcaklık

Order Code	Full Product Name	Ortam Sıcaklığı (Maks)	Muhafaza Maksimum (Nom)
68768000	MASTER LEDtube STD 1200mm 10.5W840 T8 I	45 °C	50 °C
68770300	MASTER LEDtube STD 1200mm 10.5W865 T8 I	45 °C	50 °C
68710900	MASTER LEDtube 900mm HO 12W 865 T8	45 °C	50 °C
69749800	MASTER LEDtube 600mm HO 8W840 T8	35 °C	50 °C
69751100	MASTER LEDtube 600mm HO 8W865 T8	35 °C	50 °C
59237000	MASTER LEDtube 1200mm HO 12.5W 840 T8	45 °C	50 °C
59239400	MASTER LEDtube 1200mm HO 12.5W 865 T8	45 °C	50 °C
59241700	MASTER LEDtube 1500mm HO 18.2W 830 T8	45 °C	55 °C
59243100	MASTER LEDtube 1500mm HO 18.2W 840 T8	45 °C	55 °C
59245500	MASTER LEDtube 1500mm HO 18.2W 865 T8	45 °C	55 °C
31656000	MASTER LEDtube 1200mm UO 14.7W 830 T8	45 °C	55 °C
31658400	MASTER LEDtube 1200mm UO 14.7W 840 T8	45 °C	55 °C
31660700	MASTER LEDtube 1200mm UO 14.7W 865 T8	45 °C	55 °C
31662100	MASTER LEDtube 1500mm UO 21.7W 830 T8	45 °C	60 °C
31664500	MASTER LEDtube 1500mm UO 21.7W 840 T8	45 °C	60 °C
31666900	MASTER LEDtube 1500mm UO 21.7W 865 T8	45 °C	60 °C
33972900	MASTER LEDtube 1200mm UE 13.5W 840 T8	45 °C	55 °C
33974300	MASTER LEDtube 1200mm UE 13.5W 865 T8	45 °C	55 °C

Order Code	Full Product Name	Ortam Sıcaklığı (Maks)	Muhafaza Maksimum (Nom)
33976700	MASTER LEDtube 1500mm UE 20W 840 T8	45 °C	60 °C
33978100	MASTER LEDtube 1500mm UE 20W 865 T8	45 °C	60 °C



MASTER LEDtube EM/Mains

