



# Ürün açıklaması

## ActiLume DALI

Philips ActiLume aydınlatma kontrolü sistemi küçük, hafif bir sensörden ve armatürlere kolay entegrasyon için tasarlanmış bir kontrol cihazından oluşurActiLume, açık plan (en fazla 11 armatür) veya bölmeli ofisler için (örn. 4 armatür) gerçek bir tak ve kullan çözümüdürAna ve bağımlı armatür konseptinde kullanılır, kullanımı ve kurulumu kolaydırSistemin optimum şekilde belirtimine ve kullanılmasına yardımcı olmak için belirli uygulama broşürleri mevcutturBölmeli ofis veya açık plan dışındaki uygulama modları için hizmete alma isteğe bağlıdır. İşlevler bu yöntem kullanılarak elektrikli kurulum etkilenmeden değiştirilebilir

### Faydaları

- ActiLume, gün ışığı kullanımı ve otomatik açma/kapama ile enerji tasarrufu sağlayan bir tak ve kullan kontrol sistemidir. Sistem basit uygulama ve kurulum sayfalarıyla desteklenir
- ActiLume sistemi, önceden programlanmış bir mod dizisi içeren bir kontrol cihazıyla birlikte üç adet en son teknoloji minyatür sensörden oluşur
- En çok kullanılan iki mod – bölmeli veya açık plan ofisler – servis düğmesine basılarak kolayca seçilebilir

## ActiLume DALI

### Özellikler

- Philips ActiLume, maksimum konfor ve %75'e varan enerji tasarrufu (tamamen otomatik modda ve Philips HF-Regülatör EII Touch ve DALI balastlarıyla birlikte kullanıldığında) için tasarlanmış DALI tabanlı bir aydınlatma kontrol sistemidir. Yatırımlardan hızla geri dönüş alınmasını sağlar
- Işık sensörü görünür ışınım (insan gözüne eş) karşı hassastır, bu da gün ışığına bağlı düzenleme sayesinde kullanıcı herhangi bir görsel rahatsızlık hissetmeksizin otomatik tasarruf sağlar
- Hareket algılayıcısı insan hareketine karşı çok hassastır ve ofis ortamında optimum işlevsellik sağlamak üzere uzatılmış gecikmelerle birlikte kullanılır
- Nominal şebeke geri yayılma anahtarı kontrol cihazına bağlanarak veya kızılötesi bir uzaktan kumanda ünitesi kullanılarak yarı otomatik çözümler oluşturulabilir. Bu şekilde ayarlar kişisel tercihlere göre manuel olarak geçersiz kılınabilir
- Ayrıca ActiLume sayesinde yeni yasalara uygun biçimde özel olarak geliştirilen belirli modlar da seçilebilir, böylece sistem çok yönlü olarak kullanılabilir. Bu modlar basit bir mod seçimi aracı IRT8098/00 kullanılarak çağrılabilir
- Belirli bir uygulama ayarı, gelişmiş mod seçimi aracında IRT8099/00 başka bir mod seçilerek kolaylıkla değiştirilebilir
- ActiLume kontrol cihazı iki DALI çıkışına sahiptir. Bu çıkışlar, pencere ve koridor sırası olarak sabit bir ışık ofsetiyle önceden programlanmıştır (fabrika ayarı)
- Sistem en fazla 11 balastı kontrol edebilir ve maksimum iki ilave hareket algılayıcısıyla genişletilebilir, genişletme sensör türü LRM8118/00'dir. Her ilave hareket algılayıcısı için maksimum balast sayısı 1 adet azaltılır
- Fabrika ışık düzeyi ayarı 0.3 yansıma faktöründe 600 lüktür

### Uygulama

- ActiLume sistemi açık plandan bölmeli ofislere, lobilere veya tuvaletlere, koridorlardan küçük toplantı odalarına kadar tüm ofis uygulamaları için tasarlanmıştır
- Örn. okullar, ışık hatları ve doğrudan/dolaylı aydınlatma konseptleri için belirli konfor modları sunar
- Pratik bir EN 12464 çözümüne bağlı olarak (mod 4, 5 veya 9) maksimum enerji tasarrufunu ve ilave konforu birleştiren bir konfor modunu da içerir

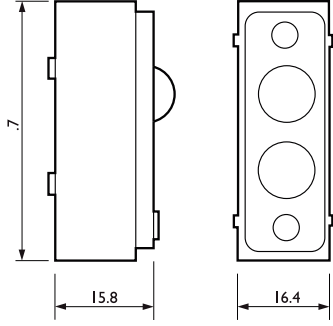
### Versions



LRM1663/00 ActiLume gen2 Multi-Sensor

## ActiLume DALI

### Boyutlu çizim



#### Product

LRI1663/00 ActiLume gen2 Multi-Sensor

